

Българско списание за Инженерно ПРОЕКТИРАНЕ

брой №45, октомври 2022 г.

ЦЕЛ И ОБХВАТ

„Българско списание за инженерно проектиране” е периодично научно списание с широк научен и научно-приложен профил. Целта му е да предостави академичен форум за обмен на идеи между учените, изследователите, инженерите, потребителите и производителите, работещи в областта на машиностроенето, транспорта, логистиката, енергетиката, технологиите, съвременното компютърно проектиране, а също така и в областта на различни интердисциплинарни научни и научно-приложни проблеми. Издателите приветстват научни публикации с високо качество и значими научни, научно-приложни и творчески приноси.

РЕДАКЦИОННА КОЛЕГИЯ

Председател

Б. Григоров, ТУ-София, България

М.Т.Георгиев	ТУ-София, България	К.Деметрашвили	ТУ, Тбилиси, Грузия
Г.Дюкенджиев	ТУ-София, България	С.Симеонов	ТУ, Бърно, Чехия
М.Денчев	ТУ-София, България	В.Николич	Университет в Ниш, Сърбия
И.Малаков	ТУ-София, България	А.Янакиев	Nottingham Trent University, UK
П.П.Петров	ТУ-София, България	Н.Чернев	University of Auvergne, France
В.Панов	ТУ-София, България	В.Лepadatescu	Transilvania University of Brashov, Romania
М.З.Георгиев	ТУ-София, България	N.Zrnic	University of Belgrad, Serbia
Н.Л.Николов	ТУ-София, България	M.Jovanovic	University of Nish, Serbia
М.Георгиев	МГТУ Станкин, Москва, Россия	D.Michalopoulos	University of Patras, Greece
В.Христов	ТУ-София, България	N.Kubota	Tokyo Metropolitan Univer- sity, Japan
Ch.Apostolopoulos	University of Patras, Greece	С.Емельянов	Юго-Западный гос. уни- верситет, Курск, Россия
Л.Червяков	Юго-Западный гос. уни- верситет, Курск, Россия	В.Спасов	ВТУ „Т.Каблешков“, Со- фия, България
О.Лисовиченко	Национален технически университет, Украина	В.Кирилович	Государственный универ- ситет "Житомирская поли- техника", Украина

Редактор

Р.Митрев, ТУ-София, България

Издател: Машиностроителен факултет, Технически университет-София. ISSN 1313-7530; **Адрес на редакцията:** София, бул.Климент Охридски №8, Технически Университет-София, бл.4, Машиностроителен факултет; **Електронна версия:** bjed.tu-sofia.bg.

Списанието се индексира в Index Copernicus: www.indexcopernicus.com

Всички статии в списанието се рецензират от членове на редакционната колегия и външни специалисти.

Bulgarian journal for **Engineering Design**

issue №45, October 2022

AIM AND SCOPE

Bulgarian Journal for Engineering Design is a periodical scientific issue covering wide scientific and application areas of engineering activities. The aim of the journal is to provide an academic forum for exchange of ideas and information between scientists, engineers, manufacturers and customers working in the spheres of mechanical engineering, transport, logistics, power engineering, modern computer – aided design and technology and solving different interdisciplinary scientific and applied problems. The editors welcome articles of substantial quality bearing significant contribution to the engineering knowledge.

EDITORIAL BOARD

Chairman

B.Grigorov, TU-Sofia, Bulgaria

M.T.Georgiev	TU-Sofia, Bulgaria	K.Demetrashvili	TU, Tbilisi, Georgia
G.Diukendzhiev	TU-Sofia, Bulgaria	S.Simeonov	TU, Brno, Czech Republic
M.Danchev	TU-Sofia, Bulgaria	V.Nikolich	Nish university, Serbia
I.Malakov	TU-Sofia, Bulgaria	A.Ianakiev	Nottingham Trent University, UK
P.P.Petrov	TU-Sofia, Bulgaria	N.Chernev	University of Auvergne, France
V.Panov	TU-Sofia, Bulgaria	B.Lepadatescu	Transilvania University of Brashov, Romania
M.Z.Georgiev	TU-Sofia, Bulgaria	N.Zrnic	University of Belgrad, Serbia
N.L.Nikolov	TU-Sofia, Bulgaria	M.Jovanovic	University of Nish, Serbia
M.Georgiev	MGTU Stankin, Moscow, Russia	D.Michalopoulos	University of Patras, Greece
V.Hristov	TU-Sofia, Bulgaria	N.Kubota	Tokyo Metropolitan University, Japan
Ch. Apostolopoulos	University of Patras, Greece	S.Emelianov	South West State University, Kursk, Russia
L.Cherviakov	South West State University, Kursk, Russia	V.Spassev	VTU „T.Kableshkov“, Sofia, Bulgaria
O.Lisovychenko	National technical university, Ukraine	V. Kyrylovych	Zhytomyr Polytechnic State University, Ukraine

Editor

R.Mitrev, TU-Sofia, Bulgaria

Publisher: Mechanical Engineering Faculty, Technical University-Sofia. ISSN 1313-7530; **Publisher Address:** Bulgaria, Sofia, Kliment Ohridski blvd. №8, Technical University-Sofia, Mechanical engineering faculty; **Electronic version:** bjed.tu-sofia.bg.

The journal is indexed in Index Copernicus: www.indexcopernicus.com

All papers are reviewed by the members of Editorial Board and by external specialists.

Съдържание/Contents:

Статии от редовния брой на списанието

Симулиране на някои конкретни видове кибератаки.....	5
А. Христов, Р. Трифонов	

Статии докладвани на международна научна конференция "Основи и технически средства за конструиране - 2022", ОТСК'22, София, 24-25 октомври, 2022 г.

Научно направление „Методология на проектирането“

Технология „Систематизация на елемент“ за проектиране на технически обект.....	11
М. Лепаров	
Приложение на изкуствени невронни мрежи при проектирането на сгради и съоръжения	19
М. Медаров	
Анимиране и автоматизирана симулация на процеса разглобяване и сглобяване на нишководач за плоскоплетачен автомат и представянето му в добавена реалност.....	27
Р. Манолова	

Научно направление „Основи на конструирането“

Система за самообезвъздушаване, защита и управление на помпени напоителни системи	39
Г. Станчев	
Стенд за изпитване на хидравлични компоненти.....	45
М. Пушкаров	

Научно направление „Техническо законодателство, стандартизация и мениджмънт“

Оценяване на съответствието на плавателни съдове предназначени за отдих.....	53
Б. Илиева	
Относно интегриране на съществените изисквания в САД модела.....	61
П. Горанов, Д. Георгиева	
Регулиране на електромагнитната съвместимост на съоръженията в ЕС.....	67
И. Николова, К. Тодорова	
Устройства и съоръжения за електростатично нанасяне на покрития – технически нормативни актове.....	71
Р. Петкова	
Политики и практики, прилагани в изпитването на технически средства за измерване на скорост.....	77

Д. Колева, В. Пенчев, М. Янчева-Попова, З. Чавдарова-Христова

Систематизация на изисквания към монтирането и разполагането на повдигателните съоръжения..... 83
Н. Николов

Относно възможностите за стандартизиране на контрола върху точността на резултатите от числен анализ на строителни конструкции..... 89
К. Бошнаков

Модел на фирмена политика за осигуряване на безопасност и здраве при работа в строително предприятие..... 99
Е. Титопулос

Научно направление „Предизвикателства пред съвременното образование“

Сравнителен анализ на присъствена и дистанционна форма на обучение в училищното образование..... 107
П. Горанов, Д. Георгиева

Изследване степента на възприятие на учебния материал и удовлетвореността на студентите от проведеното присъствено обучение в електронна среда..... 115
С. Янева, С. Денчева

Обучение в иновативни технологични решения за производство на детайли в областта на уредостроенето..... 123
Ц. Стойкова, Г. Цветанов

Приложение на 3D PDF на модел на детайл в дистанционното обучение по инженерна графика..... 131
Е. Тодорова

Реализиране на компетентностния подход в училищна среда..... 135
Р. Димитрова, В. Димитрова

Предизвикателства пред българската образователна система..... 141
Е. Грекова

СИМУЛИРАНЕ НА НЯКОИ КОНКРЕТНИ ВИДОВЕ КИБЕРАТАКИ

Александър ХРИСТОВ Румен ТРИФОНОВ

катедра „ИТИ”, ТУ-София, България

e-mail: ahristov@tu-sofia.bg, r_trifonov@tu-sofia.bg

Резюме: Целта на настоящата работа е създаването на система за симулиране на кибератаки с възможности за събиране и съхраняване на данни от крайните устройства (хостове) за мрежовия трафик, натоварването на процесор и памет в централно хранилище за последващо обработване и класифициране на същите като компрометирани или некомпрометирани, използване на централизиран модел за управление, комуникация и съхранение на данни в системата, с удобен и лесен за употреба уеб интерфейс, който служи за основен панел за управление и наблюдение на мрежата и хостовете, и визуализиране и обобщаване на цялата събрана информация при наличие или отсъствие на кибератаки.

Ключови думи: Denial-of-Service Attack, VMware ESXi HYPERVISOR, CACTI, HPING3

1. ВЪВЕДЕНИЕ

В днешните мрежи откриването и реакцията на атаки и пробиви е задача от първостепенна важност. Откриването на пробиви се базира на методи, средства и технологии за откриване и реагиране на компютърни атаки. Тези системи включват функции като предпазване, възпиране, реагиране, оценка, очакване на атаки, поддръжане на информация за пробиви. Системите за откриване на проникване (IDS) наблюдават мрежовия трафик за подозрителна активност и извеждат предупреждения, когато такава дейност бъде открита [1,2]. Те използват софтуерно приложение, което сканира дадена мрежа или система за зловредни дейности (нарушения на зададените правила). Обикновено, всяко едно нарушение се докладва или на администратор, или се съхранява на централно място, използвайки система за информация за защита и управление на събития (SIEM). Системата SIEM интегрира [10] изходи от множество източници и използва техники за филтриране на известия, за да разграничи злонамерената дейност. Въпреки че системите за откриване на проникване наблюдават мрежите за потенциално злонамерена дейност, те също са склонни да извеждат фалшиви съобщения за проблем при липса на такъв. Следователно организациите, които ги използват, трябва да настроят своите IDS приложения при пускането им в продуктивна среда. Т.е. системите за откриване на проникване трябва така да се настроят, че да разпознават [3,4,5] как изглежда нормалният

трафик в мрежата в сравнение със злонамерения такъв. В [6] е предложен подход за идентифициране на компрометирани устройства в резултат на кибератака, който се базира на мониторинг на използването на процесорите, паметта и мрежата.

Целта на настоящата работа е създаването на прототип на система за симулиране на кибератаки и събиране на данни за мрежовия трафик, натоварването на процесора и паметта със следната функционалност:

- събиране и съхраняване на данни от крайните устройства(хостове) за мрежовия трафик, натоварването на процесор и памет в централно хранилище за последващо обработване и класифициране на същите като компрометирани или некомпрометирани вследствие на кибератаки;
- симулиране на кибератаки и визуализиране и обобщаване на цялата събрана информация при наличие или отсъствие на кибератаки;
- използване на централизиран модел за управление, комуникация и съхранение на данни в системата;
- удобен и лесен за употреба уеб интерфейс, който ще служи за основен панел за управление и наблюдение на мрежата и хостовете.

Разработената система да позволява събиране на данни във времето за натоварването на мрежовия интерфейс, паметта и процесора на крайните устройства (хостове), както при отсъствие, така и при симулиране на (състояща се) кибератака.

В първата част на работата е направен анализ

на някои конкретни видове атаки. Във втора част са разгледани архитектурата на системата и основните ѝ компоненти и инструменти, които са използвани за реализирането ѝ. В трета част са дадени симулирането на някои конкретни атаки и първите получени резултати от работата на системата.

2. АНАЛИЗ НА НЯКОИ КОНКРЕТНИ АТАКИ

Атака за отказ на услуга[6] (Denial-of-service attack, DoS attack) е опит даден ресурс, предоставян от сървър (наричан жертва), да бъде направен недостъпен за потребителите му. Атаката може да бъде чрез изтощаване на ресурси или чрез експлоатиране на грешка в софтуера на жертвата. Най-често биват атакувани популярни уеб сървъри, като целта е те да станат недостъпни от интернет. Атаката се състои в претоварване на дадена машина (изчерпване на системния ѝ ресурс) чрез заливане със заявки като целта е да се предотврати изпълнението на легитимните нови или на всички потребителски заявки. Когато атаката е осъществена от повече от един източници на трафик, тя се нарича дистрибутирана атака за отказ на услуга (англ. Distributed denial-of-service attack, DDoS attack “). DDoS атаките често се извършват срещу уеб сайтове от ботове, заразени машини с malware, действащи по инструкции от команден сървър на престъпни групировки, с цел кражба, изнудване, и т.н. Пример за подобни действия са атаките срещу сайтовете на VISA, Mastercard и PayPal от страна на Anonymous през 2013г.

SYN flood е тип protocol-based DoS атака. За нейната реализация се използват пропуски в имплементацията на TCP three-way handshake. SYN flood атаката [11] създава наполовина отворени TCP канали, които никога не се отварят напълно. Злонамереното лице играе ролята на клиент, който инициира комуникацията по договаряне със сървъра. Проблемът възниква, когато сървърът изпрати SYN/ACK пакетът и остава в изчакване за обратен отговор с ACK пакет от страна на клиента. Хакерската машина никога не изпълнява завършващия етап от TCP three-way handshake. Иницирирането на множество опити за създаване на TCP канал, без да бъде напълно за-

вършен, постепенно изразходва системните ресурси на сървъра-мишена (за всяка наполовина отворена TCP връзка се заделя буфер). Тези действия могат да доведат до възпрепятстване на потребителите, които искат да се свържат легитимно. SYN flood атаката може да бъде разпозната, ако се следи мрежовият трафик на сървъра. Основен фактор, който определя потенциална атака, е броят на стартираните процеси по договаряне в секунда. Основен параметър, който трябва да се наблюдава, е броят иницирирани TCP пакети с SYN флаг в тях, които клиентите изпращат към сървъра, за секунда.

ICMP flood е тип volume-based DoS атака, която се базира на принципа на работата на ICMP протокола [11]. Съобщенията, които се използват за проверка на свързаността между две устройства са ICMP Echo Request и ICMP Echo Reply. ICMP flood атаката [2,3] използва тази комуникация, за да създаде недоброкачествен трафик. В рамките на малък период от време злонамереното лице генерира огромно количество Echo Request пакети, които пренасищат атакувания сървър. Мишената е длъжна да генерира огромно количество ICMP пакети от тип Echo Reply и да ги изпрати към отсрещната машина. В резултат целият този трафик задръства канала за комуникация и отнема голяма част от ресурсите на сървъра. В повечето случаи това води до прекъсване на достъпа до предоставената услуга. ICMP flood атаката може да бъде открита, ако се следят броят на ICMP пакетите от тип Echo Request за секунда, отправени към сървърната машина. В случай, че количеството значително превиши нормалното за сървъра, трафикът се счита за злонамерен.

UDP flood е тип volume-based DoS атака, която се осъществява в резултат на начина на функциониране и имплементация на UDP протокола. За разлика от TCP протокола, при който се създава TCP канал за комуникация, UDP функционира без да се създава сесия между клиента и сървъра. При нормални условия, когато клиентът иска да достъпи конкретна услуга на сървъра, той изпраща UDP пакет, с който проверява дали на даден порт се предлага търсената услуга. В случай, че на конкретния порт не работи никакво приложение, сървърът генерира и връща към клиентската машина ICMP пакет от типа

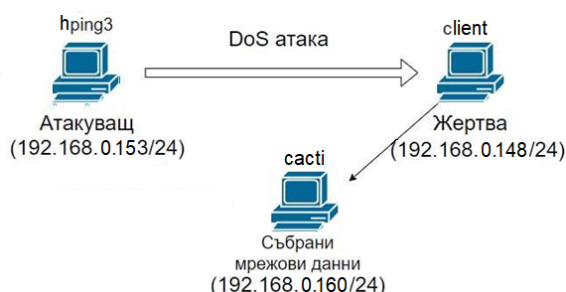
Destination Unreachable. UDP flood атаката [2,4] представлява генериране на огромно количество UDP пакети, които са насочени към различни портове на жертвата. В резултат сървърът е длъжен да изпрати обратен отговор на всеки пристигнал UDP пакет. Огромното количество трафик, което трябва да приема и предава сървърът обикновено води до заемане на всички системни ресурси и невъзможност за отговор на легитимните клиенти, които искат да използват дадена услуга. UDP flood атаката може да бъде разпозната като се следи за възникнали аномалии в трафика на UDP пакети. Можем да считаме, че е засечена потенциална DoS атака, ако броят на UDP пакетите изпратени към сървъра е значително по-голям от обикновено.

3. АРХИТЕКТУРА НА ПРЕДЛАГАНАТА СИСТЕМА

Изградената система се състои от 3 виртуални машини: клиентска машина, атакуваща машина и машина за събиране на данни. Трите виртуални машини са свързани към един виртуален комутатор. За създаването на трите виртуални машини и виртуалния комутатор чрез който те са свързани в локална мрежа се използва VMware ESXi hypervisor [7, 8, 9]. На базата на анализ на различни инструменти [5, 10] за наблюдение на мрежата е избран инструментът Cacti. Cacti е безплатен широко използван инструмент, с удобен графичен интерфейс (GUI) с богати възможности и позволява събиране на данни за мрежовия трафик, натоварването на процесора и паметта на клиентските машини в мрежата. Cacti използва стандартния протокол SNMP- Simple Network Management Protocol. При типично използване на Cacti, устройствата в мрежата следва да са с активиран SNMP [8, 9] и да има отделен сървър за наблюдение, където Cacti събира системните данни от тези устройства. Трите виртуални машини са с операционна система Ubuntu 16.04 и параметри: 1 процесор; 1ГБ RAM памет; 10ГБ диск; виртуален мрежови интерфейс 1Gbps.

Някои ограничения са поставени от HyperVisor-a: Ограничени са изчислителната мощност на използваните виртуални машини, както и събраните системни данни (от системния монитор). В процес на доразвиване и усъвър-

шенстване на работата в реална локална мрежа ограниченията следва да бъдат премахнати.



фиг. 1 Обща схема на предлаганата система

Първоначално е създадена клиентската виртуална машина, като е инсталирана операционната ѝ система. Клиентската виртуална машина е копирана 2 пъти- първо за атакуваща машина и след това за машина за събиране на данни. В системата се използва инструментът Cacti за събиране на данни за мрежовия трафик, натоварването на процесора и паметта на клиентските машини. Cacti използва протоколът SNMP, за да обменя с клиентската машина „мишена“ тези данни. Ето защо на машината „жертва“ е необходимо да е активиран SNMP [8]. В [6] е даден конфигурационният файл, в който основно са добавени редове, свързани с поведението на агента, работещ върху SNMP протокола.

Както бе споменато по-горе, атакуваща машина е копие на клиентската виртуална машина, като за копирането е използван инструментът VMware vCenter Converter Standalone [7, 8, 9]. Тук за симулиране на различни видове атаки, се използва терминалният инструмент hping3 [11], тъй като е широко разпространен и лесен за употреба. Ето защо допълнително върху атакуваща машина е инсталиран hping3 пакетът, което става чрез командата:

```
$ sudo apt-get update && apt-get install hping3
```

На машината за събиране на данни се инсталира cacti и необходимите за работата му пакети (MySQL, PHP, RRDTool, net-snmp и уебсървър, който поддържа PHP, например Apache) става чрез командата:

```
$ sudo apt-get update && apt-get install cacti
```

В появилите се прозорци за конфигурация на MySQL, Apache уебсървъра и базата данни на

Cacti се задават съответните им параметри и пароли според [8].

След инсталирането, уеб интерфейсът на Cacti се достъпва чрез IP адреса на машината за събиране на данни (<http://192.168.0.160/cacti>). При първото отваряне на уеб интерфейсa се преминава последователно през екран за приемане на лиценза, екран на който се избира “Нова инсталация” като тип на инсталацията и екран за настройка на пътищата до директориите на необходимите за работата на Cacti пакети (MySQL, PHP, RRDTool, net-snmp и Apache).

Клиентската машина се добавя към устройствата, за които Cacti събира данни и се задават параметрите ѝ. Създава се шаблон за графиките, които ще бъдат генерирани от извлечените данни. След това с натискането на бутона “Create graphs for this host” се създава графиката и се избира мрежовата карта, на която ще се следи трафика. Следва създаване на дърво от графики и задаване на параметрите на това дърво.

Накрая, към дървото с графики се добавят графики за мрежовата карта, на която ще се следи трафика, натоварването на процесора и RAM паметта. Поради ограничения обем на работата всички стъпки и работни екрани, както и файловете със събрани данни са дадени в [6].

Събраните по SNMP данни могат да бъдат представени като графики или да бъдат свалени в CSV формат за по-нататъшна обработка.

4. СИМУЛИРАНЕ НА АТАКИ И ПРИЛОЖЕНИЕ НА РЕЗУЛТАТИТЕ ОТ РАБОТАТА НА СИСТЕМАТА

За целите на настоящата работа е генериран зловреден мрежов трафик като са извършени симулации на три вида DoS атаки в контролирана среда. Трите типа DoS атаки са SYN Flood, ICMP Flood и UDP Flood. Симулираните атаки са извършени само и единствено в рамките на настоящата работа с цел извличане на необходимата системна информация от тях. Използвани са двете машини: едната, от които играе ролята на атакуващ, а другата – ролята на мишена. Атакуващата машина използва hping3 инструмент за симулиране на атаката. По време на атаката върху машината жертва е стартиран SNMP агент за събиране на данни. На фиг. 4 е изобразена схема

на извършената симулация. Атакуващата машина има IP адрес 192.168.0.153 и 24-битова маска, а машината жертва – 192.168.0.148 и 24-битова маска. Събирането на мрежови данни (фиг. 1) се осъществява от третата машина, на която е инсталиран и конфигуриран САСТІ пакетът. Нейният IP адрес е 192.168.0.160 и 24-битова маска.

За стартиране на отделните атаки се използват терминалният прозорец, в който са въведени три различни команди:

-За генериране на SYN flood атаката е използвана следната команда:

```
hping3 -c 5000 -d 120 -p 80 --flood --rand-source 192.168.0.148
```

-За генериране на ICMP flood атаката е използваната команда е:

```
hping3 -c 5000 -d 120 --icmp --flood --rand-source 192.168.0.148
```

- За генериране на UDP flood атаката е въведена командата:

```
hping3 -c 5000 d 120 --udp --flood --rand-source 192.168.0.148
```

където --rand-source задава случаен IP адрес за изпращача на всеки пакет.

Командите се изпълняват многократно с различни настройки като се променят параметрите „брой генерирани пакети“ и „големина на генерирани пакети“, за да се създаде разнообразно множество от събрани данни.

Поради ограничения обем на статията получените резултати от работата на системата, т.е. данните за натоварването на мрежовия интерфейс, процесора и паметта на машината «мишена» в резултат на SYN Flood, ICMP Flood и UDP Flood са дадени в [6].

Едно от многото приложения на предложената система е събраните системни данни да бъдат използвани за последваща обработка чрез достатъчно точен и бърз алгоритъм, който да разпознава „нормалния“ трафик и да класифицира разнообразните видове DoS и DDoS атаки, като този в [4]. В тази предишна своя работа авторите предлагат използването на wavelet трансформация за идентифициране на компрометирани устройства в резултат на реализирана SQL injection.

Получените резултати за входящия (Inbound) и изходящия (Outbound) мрежов трафик към/от машината жертва, в случаите, когато трафикът към/от нея е „нормален“ и при атакуването ѝ

чрез ICMP Flood са дадени като .CSV файлове със съответните имена в [6]. Пак там е даден авторски Python скрипт реализиращ wavelet трансформация за данните за мрежовия трафик към/от машината жертва.

Резултатите от работата на Python скрипта върху данните за общия мрежов трафик (Inbound+Outbound) към/от машината жертва, в случаите, когато трафикът към нея е „нормален“ и при ICMP Flood атака са показани в табл. 1. В първия ред са дадени енергията - E на „нормалния“ трафик, а във втория ред - E при провеждането на ICMP Flood атака. Таблицата е допълнена с трети ред, в който е дадена разликата в проценти между енергията E за горните две състояния на машината жертва.

табл. 1 Резултати за общия мрежов трафик

	E
Нормален трафик	7233
Трафик при ICMP Flood атака	12691
Разлика в енергията E	43 %

Както е видно от табл. 1 разликите в енергии-те за нормално състояние и при ICMP Flood атака са 43% , което потвърждава целесъобразността на използването на wavelet алгоритъма, респективно предложени Python скрипт реализиращ wavelet трансформация за данните за мрежовия трафик към/от машината жертва.

5. ЗАКЛЮЧЕНИЕ

Предложени са система за симулиране и събиране на данни за някои конкретни видове DoS и DDoS атаки и приложение за последваща обработка на събраните системни данни, което чрез точен и бърз алгоритъм разпознава/ класифицира ненормалния трафик при тези видове кибератаки.

БЛАГОДАРНОСТИ

Резултатите публикувани в настоящата статия

са осъществени благодарение на научно-изследователски проект КП-06-ПН 47/27 „Изследване възможностите за повишаване киберсигурността на системите в Индустрия 4.0 посредством изкуствен интелект“ (договор КП-06-Н 47/7 с Фонд „Научни Изследвания“)

„Изследване възможностите за повишаване киберсигурността на системите в Индустрия 4.0 посредством изкуствен интелект“.

Литература

1. **Alomari E., Gupta B. B., Karuppayah S., et al.** Botnet-based Distributed Denial of Service (DDoS) Attacks on Web Servers: Classification and Art. International Journal of Computer Applications July 2012, Vol. 49, No. 7(2012)
2. **Aunraj N. S., Heigl M., Hable R., et al.** Comparison of Supervised, Semi-supervised and Unsupervised Learning Methods in Network Intrusion Detection System (NIDS) Application. ResearchGate, (2017)
3. **Христов, В.** Дистанционно управление на устройства посредством SSH тунел, Българско списание за инженерно проектиране, ISSN 1313-7530, брой 38 януари 2019, с. 21-26 (2019)
4. **Hristov A., Trifonov R.** A Model for Identification of Compromised Devices as a Result of Cyberattack on IoT Devices, Proceedings of the 2021 International Conference on Information Technologies (InfoTech-2021), IEEE Conference, Rec # 52438, 16-17 September 2021, St. St. Constantine and Elena, Bulgaria
5. **Samrin R., Vasumathi D.** Review on Anomaly based Network Intrusion Detection System. International Conference on Electrical, Electronics, Communication, Computer and Optimization Techniques (2017)
6. <https://github.com/sashkinaaa/cacti>
7. <https://www.xmodulo.com/install-configure-cacti-linux.html>
8. <https://www.cacti.net/info/downloads>
9. https://docs.vmware.com/en/vCenter-Converter-Standalone/6.2/rn/conv_sa_62_rel_notes.html
10. <http://www.vce-download.net/study-guide/comptia-securityplus-2.4.1-intrusiondetection-systems.html>
11. <https://study-cena.com/icmp-internet-control-message-protocol>

SIMULATING SOME SPECIFIC TYPES OF CYBERATTACKS

Aleksandar HRISTOV, Rumen TRIFONOV

Information technologies in industry department, Technical University- Sofia, Bulgaria

e-mail: ahristov@tu-sofia.bg

Abstract: The purpose of present work is to create a prototype system for simulating cyberattacks with the ability to collect and store data from the end-user devices(hosts) for network traffic, processor and memory usage in a central repository for subsequent processing and classification of the hosts as compromised or non-compromised. The system uses a centralized model for management, communication and storage of data and has a user-friendly web interface for managing and monitoring the hosts, and visualizing and summarizing all the information collected when cyberattacks are present or absent.

Keywords: Denial-of-Service Attack, VMware ESXi HYPERVISOR, CACTI, HPING3

ТЕХНОЛОГИЯ „СИСТЕМАТИЗАЦИЯ НА ЕЛЕМЕНТ” ЗА ПРОЕКТИРАНЕ НА ТЕХНИЧЕСКИ ОБЕКТ

Михаил ЛЕПАРОВ

катедра „ОТСК”, Технически университет - София, България

e-mail: mleparov@tu-sofia.bg

Резюме: Предложена е технология, обхващаща изцяло процеса на проектиране, и инструментариум за нейното приложение (общ метод, операции и евристични методи за реализирането им), чрез които се търсят нови решения/нови варианти на елементите на процеса на проектиране. Под елемент се разбира всяка дейност (процес) или обект на процеса на проектиране, или всяка тяхна съставна част от каквото и да е йерархично ниво на разглеждане, т.е. която и да е част от процеса на проектиране, напр. етап, задача, метод, идея, технически обект, съставните им части и др. Технологията създава възможност за системно обхващане (изследване) на проектното пространство и е инвариантна спрямо метода на проектиране и който и да е елемент на това пространство. Систематизацията може да се използва и за изследователски цели за процеса на проектиране, напр. търсене на нови задачи, методи, технологии и части на същите, т.е. тя представлява и изследователска технология.

Ключови думи: систематизация, класификация, проектиране, технически обект, операция

Приети съкращения (ед. и мн.ч.): Е- елемент, К- класификация, ПП- процес на проектиране, С- систематизация, ТО- технически обект, СЕ- сглобена единица

1. ВЪВЕДЕНИЕ

Целта на процеса на проектиране (ПП) е получаване на модел на технически обект (ТО), а последният по своята същност представлява съвкупност от геометрия и входящи потоци. Разпространението на геометрията във всички области и нейната значимост въобще и в частност в ТО е разгледано в [13]. Анализ показва, че всички решавани в ПП задачи в по-голяма или по-малка степен са свързани с геометрия- форми, разположения, отношения, параметри на елементите й. От тази гл.г. има основание да се говори за геометрични основи на проектирането. Поради значимостта на геометрията в [14] се обосновава необходимостта от развитието на науката „Геометрия на ТО”.

Класификацията (К) представлява логическо деление на множество обекти на класове- подмножества по признаци, които се определят от зададената цел. Всяка К е важна за обхващане и систематизиране по съществени признаци на разглежданото от нея знание. Тя отразява развитието на знанието към момента на нейното създаване. К се използва от стотици години и е разпространена практически във всяка област на човешкото знание, в т.ч. и в ПП. Много К във вид на справочници или под друга форма съществу-

ват и за подпомагане на ПП. Някои автори, напр. Р.Колер [31], В. Rot [28] и др. отделят специално внимание на К в разработените от тях методи. Характерното за тези К е, че новите решения се получават чрез един или няколко евристични метода, като при [31] този метод е „Морфологичен анализ и синтез (МАС)” [39]. Като правило новите решения на елемент се търсят по логичен път и често чрез комбинация на известни Е.

Под **елемент (Е)** в това изследване се разбира всяка дейност (процес) или обект на ПП, или всяка тяхна съставна част от каквото и да е йерархично ниво на разглеждане, т.е. която и да е част от ПП, напр. етап, задача, метод, Е на метода, идея, ТО, съставните им части и др.

Целта на настоящата работа е да се предложи една технология, която разширява метода на К, е инвариантна спрямо използвания метод/методи на проектиране и разполага с широк инструментариум за търсене на нови решения/ варианти на Е на ПП.

Под систематизация (С) в доклада се разбира а) списък или б) К тип традиционна/тривиална или в) К тип МАС на Ф.Цвики [7, 29, 39] (обектът на К се разглежда като система, чиито основни съставни части се класифицират). Всеки вид С съдържа съществуващи и творчески решения. Списъкът може да се разглежда като К с 1 приз-

нак и известен брой решения. С други думи в основата на C е K .

2. ОПЕРАЦИИ

Под операция над E в настоящата работа се разбира въздействия върху E с цел негова промяна (вариант на E) или промяна на приложението му. Операциите над E са важни, защото E участвуват в ПП на TO . Вариантността в ПП се използва:

- за относително обхващане на проектното пространство по отношение на конкретния E ;
- за избор на оптимален („добър“) вариант сред множество възможни варианти;
- при липса на добро решение в резултата на ПП;
- за обединяване на няколко добри варианта на E .

Операциите над E могат да бъдат:

- а) общи (универсални) операции, отнасящи се за всеки E от даден вид и
- б) специфични операции за конкретен E .

2.1. Операции над систематизации

Част от възможните операции са:

(на C като цяло)

Тривиално разширяване (добавяне на нови съществуващи решения по съответни класификационни признаци),

Евристично разширяване (добавяне на нови творчески решения),

Ограничаване (премахване на ненужни решения с цел ограничаване на C),

Удължаване (добавяне на нови класификационни признаци и решения по тях);

Скъсяване (намаляване на признаци и решения по тях с цел ограничаване на C).

(на класификационните признаци)

Синонимия- представяне на класификационните признаци със синонимни думи с цел насочване към нови решения,

Взаимстване- преглед на готови C с цел взаимстване или модифициране на класификационен признак.

(на решения)

Интерполация/екстраполация - търсене на междинни решения между зададени решения или търсене на решения извън зададени решения,

Обединяване- обединяване на решения с цел получаване на ново решение,

Противопоставяне- търсене на противоположно (в някакъв смисъл) на дадено решение,

Взаимстване- използване на решения на сродни или случайни обекти.

2.2. Операции над конкретни елементи

(Над евристични задачи, над евристични методи, над идеи, над TO)

Някои възможни операции [15] над тези E са:

Модификация- промяна на E чрез търсене на множество варианти на части от описанието му,

Трансформация- промяна на всеки E чрез промяна на части от описанието му; трансформиранят E изпълнява същата главна функция както изходния E ,

Мултипликация- под мултипликация на E в случая се разбира приложението на E в други обекти, различни от изходния такъв.

За отбелязване е, че алгоритмите за приложение на всяка операция са общи за четирите E (задача, метод, идея, TO), които са сред най- често срещаните E , с което се облекчава тяхното приложение. Алгоритмите и примерното им използване са дадени в [15]. Общите операции над базови E на ПП (както и на всяка дейност) и общите алгоритми на тези операции дават основание те да бъдат наречени *универсални операции*.

(Над описание на TO)

Преобразуване- трансформиране на едно описание в друго описание; някои евристични методи за изпълнение на операцията са дадени в [10,17,36]. Видовете описания на CE са систематизирани по- долу в т.3.

(Над CE)

Основните операции над CE с цел търсене на нейни варианти са обобщени в [5]:

Симетрия; някои методи за приложение са дадени в [5,7],

Транслация; методи- [5],

Ротация; методи- [5],

САД функции; методи- [5],

Замяна; методи- [8],

Неяснота; методи- [9, 16, 33, 35],

Грешка; методи- [20],

Инверсия; методи- [6],

Модификация; методи- [15],

Трансформация; методи- [15],

Мултипликация- [15],

Рекурсия; методи- [22],

Преобразуване,

Систематизация,

Комбинация,

Др.

Към тези операции може да се добави и

Мултипликация_1 на СЕ; методи- [32, 34].

Симетрията, трансляцията и ротацията са широко известни геометрични преобразования, поради което нямат нужда от специално представяне;

CAD функции: преобразования, основаващи се на функциите на CAD система, които служат за изграждане на обекта в конкретна система;

Замяна: взаимствуване на материализация от обект- донор по зададено описание на обект- реципиент (изходна СЕ);

Неяснота: търсене на вариант от един човек (тим) на изходна СЕ, която съзнателно е представена нееднозначно (непълно) от друг човек (тим);

Грешка: търсене на вариант от един човек (тим) на изходна СЕ, в която съзнателно е допусната грешка от друг човек (тим);

Инверсия: операция над обект, при която един Е на обекта се заменя с друг, като предварително Е на обекта са класифицирани по съществени признаци;

Рекурсия: операция, при която върху една и съща изходна СЕ се прилагат последователно избрана съвкупност от методи с цел получаване на нови варианти;

Преобразуване: върху една изходна СЕ се прилага един метод за търсене на вариант, а върху получения резултат- втори метод и т.н., т.е. следващият метод се прилага върху варианта, получен от предходния метод;

Систематизация: върху една и съща изходна СЕ се прилагат последователно избрана съвкупност от методи, върху всеки получен резултат се прилага същата съвкупност и т.н.;

Комбинация: комбинирание на Е на два варианта;

Др.

Към тези операции трябва да се добавят трите общи операции, които се отнасят и до ТО **Модификация, Трансформация и Мултиплика-**

ция.

Друг вид мултипликация е операцията **Мултипликация_1** на СЕ (при нея се мултиплицира функция- главна, основна или на по-ниско йерархично ниво на изходен ТО).

Операциите „Рекурсия”, „Преобразуване” и „Систематизация” са особена група. За тяхното прилагане са необходими не един, а множество методи, като тези методи принадлежат на други операции.

Едно възможно представяне на СЕ е графовото. Операции над СЕ при това представяне [11] са:

Добавяне (на връх; на ребро- като цяло или само насоченост на реброто; на цикъл- като цяло, част или насоченост);

Замяна (на връх; ребро- на типа на реброто, насоченост на реброто или оста на сглобяване; цикъл- на типа на ребрата, насоченост на ребрата или оста на сглобяване).

Важно е да се отбележи, че поради своя общ характер всички операции над СЕ могат да се използват при прозволена Е, като методът за приложението на операцията следва да се адаптира към конкретен вид Е.

Всички операции съставят инструментариум за промяна на Е. Изборът на брой и конкретни операции зависи от решаваната задача, от качеството на получените решения и от наличните ресурси (персонал, време, средства, търсени резултати) за ПП.

3. ОБЩ МЕТОД

По- долу е представен евристичен алгоритъм на метод, получен чрез логичен анализ.

Общ метод за приложение на технологията

Модул:

1. Избор на С на Е:

а) К или К1 (списък);

б) универсална (за клас Е) или специфична (за конкретния Е),

в) в1) тривиална, в2) евристична; в21) чрез МАС, в22) чрез др. избрани евристични методи и/или операции.

2. Съставяне на избраната С.

Алгоритъм

1. Етапи на ПП:

1.1. Модул (Е представлява "етапи").

1.2. Уточняване на етапите на ПП.

1.3. Избор на съществените етапи.

За всеки съществен етап:

2.1. Уточняване на решаваните задачи.

2.2. Избор на съществените задачи.

За всяка съществена задача:

3. Методи за решаване:

3.1. Модул (Е- методи).

3.2. Избор на метод/ методи.

За всеки метод:

4.1. Уточняване на самостоятелните съставни части на метода, напр. ИЕ, функции, потоци, ФПД и т.н.

4.2. Оценка на необходимост от преминаване на по-ниско йерархично ниво (съставна част).

При отрицателен отговор-

4.3. Приложение на метода за търсене на решение на задачата.

4.4. Модул (Е- решения).

4.5. Избор на решение/ решения.

При положителен отговор-

4.6. Избор на съществените съставни части.

За всяка съществена част:

4.7. Модул (Е- част).

4.8. Избор на решение за тази част.

4.9. Уточняване на самостоятелните компоненти на частта.

4.10. Оценка на необходимост от преминаване на по-ниско йерархично ниво.

При отрицателен отговор се преминава към следващата съставна част.

При положителен отговор се повтарят тт.4.6-4.10.

Преминаването на по-ниски йерархични нива продължава докато е целесъобразно.

Заб. 1. При необходимост от увеличаване на евристични решения се преминава към модул (Е-задачи) и се повтарят съответни предишни стъпки от алгоритъма.

2. В зависимост от наличните ресурси някои от частите на ПП, както и някои от пунктовете на алгоритъма, могат да бъдат игнорирани.

3. Рационалният избор на варианти сред голямо, а често и огромно множество от вари-

анти е едно предизвикателство. Начините за търсене на добро решение при МАС могат да се прилагат и тук.

По принцип за всяка дейност или обект от ПП може да се приложи

Общ модул:

1. Формулиране на задача.

2. С на методи за решение.

3. Избор на метод.

4. Решение на задачата.

5. С на решения. С цел разширяване на броя на евристичните решения може да се направи С на задачата и решаване на всяка от вариантните задачи.

6. Избор на решение/ решения.

Някои С на Е на често използвани методи, както и С на някои Е на ПП са дадени в литературните източници:

Твърдения, отнасящи се до евристични задачи, методи, идеи и др.- [23];

Твърдения, свързани с графовото представяне на СЕ- [11];

Законали и закономерности на техниката- [25, 29];

Потребности и предназначение на ТО - [29];

Физически принцип на действие- [2, 27, 30, 31];

Инженерни ефекти- [4, 24, 26, 29];

Функции- [напр. 7, 29, 31, 37];

Потоци (материал, енергия, сигнал)- [1, 7, 26, 27, 37];

Входящи и изходящи потоци- [29];

Прости геометрични тела/ геометрични примитиви (2D, 3D)- [7];

Контактни двойки- [19];

Операции над Е (вж. по-горе, т.2);

Методи за търсене на евристични задачи [12, 21];

Евристични методи- [3];

Пътища за създаване на евристични методи- [18].

Някои С са:

- на описания на ТО: Главна функция, Черна кутия, Инженерна идея, Основни функции, Физически принцип на действие, Общи функции, Функции на Колер, Съставни части, Структура, Описание на действието, Математични зависи-

мости, Разлика, Опростен сборен чертеж, Работна документация, Др.

- на представяне на геометрията на ТО: реална, графична, символна, вербална и смесена геометрия.

Видовете описания на СЕ, обобщени от различни литературни източници, са дефинирани в [8].

Не трябва да се забравя, че практически всяка техническа книга съдържа С, като най-многобройни са те в справочниците. Множество С на параметри, изисквания, структури са налице в стандартизационните източници.

4. ИЗВОДИ

1. Предложената технология обхваща изцяло ПП и съдържа необходимия инструментариум за приложение (операции и методи за реализирането им), чрез който се търсят нови решения/нови варианти на Е на ПП.

2. Технологията създава възможност за системно обхващане (изследване) на проектното пространство (Е на ПП, проектни задачи за Е, методи за решаване на задачите, решения) и е инвариантна спрямо метода на проектиране и който и да е Е на това пространство.

3. Тя разкрива множество възможности/варианти за всяка дейност и обект на ПП.

4. Може да се счита, че предложените операции в значителна степен са инвариантни спрямо Е, тъй като операциите и методите за приложението им са евристични.

5. Тъй като технологията С включва в себе си множество операции, самата тя може да се счита и за обща операция (мултиоперация).

6. При С чрез *систематичност* (при К на известното за Е) и *евристичност* (търсене на нови решения чрез операции и евристични методи) се достига до *обобщаване* на разширено знание (старо и ново) и в значителна степен *обхващане на полето на знание* на Е.

7. Характерно за К е логично подреждане по признаци на съществуващи варианти. Морфологичният анализ и синтез е К, при която нов обект се получава при комбиниране по едно вариантно решение от всеки признак. С други думи К и Морфологичният анализ и синтез се характеризират с **подреденост (ред) и логика**.

Преобладаващата част от евристичните методи се характеризират с решение, получавано на пръв поглед по нелогичен път, който е строго индивидуален и често интуитивен. По тази причина тук може да се говори до известна степен за безпорядък (хаотичност) и нелогичност. Настоящата технология обединява двата противоположни подхода - на подреденост и логичност с хаотичност и нелогичност.

8. Технологията „С” представлява и метод за проектиране, тъй като някои от задачите на проектиране се решават на базата на инженерен опит, а технологията е инструмент, който значително разширява и задълбочава полето на проектиране, с което качествено променя този опит.

9. С може да се използва и за изследователски цели за ПП, напр. търсене на нови задачи, методи, технологии, Е на методи и др., т.е. тя представлява и изследователска технология.

10. С е инвариантна спрямо вида на Е, поради което тя може да се прилага не само за ПП, но и за произволна дейност (процес) или обект. По тази причина тя може да бъде наречена универсална технология.

11. Всяка С разкрива голям брой възможни варианти, а в редица случаи и огромен брой, което предизвиква проблеми с избор на оптимален вариант. Едно възможно решение е да не се търси оптимален вариант, а само достатъчно добър/рационален вариант.

Литература

1. Бреховских С.М. Основы функциональной системологии материальных объектов, М., Наука, 1986.

2. Зарипов М., Зайнуллин Н., Петрова Ю. Энерго-информационный метод научно-технического творчества, ВНИИПИ, М., 1988.

3. Иванов В.В. Модели и эвристические методы управления проектами обратного инжиниринга, дис. на соиск. уч. степ. дтн, Одесса, Одесский нац. политехн. у-т, 2016..

4. Крайнев А.Ф. Словарь-справочник по механизмам.- 2-е изд., пер. и доп., М., Машиностроение, 1987.

5. Лепаров М.Н. Геометрические преобразования сборочных единиц, М., Геометрия и графика, 2016, Т.4, N3.

6. Лепаров М.Н. Инверсия на технически обекти, Сборник доклади от XXIII межд. научно-техн. конф. „Автоматизация на дискретното производство” АДП 2014, Созопол, 2014.

7. **Лепаров М.Н. Вичева М.Д, Георгиев М.Т.** Основи на инженерното проектиране, 3-то изд., прер. и доп. С., Софттрейд, 2015.
8. **Лепаров М.Н.** Мегаметод „Взаимствуване“ за проектиране на техническите обекти, Сборник доклади от межд. научна конф. "Техника, технологии, образование" ИСТТЕ 2014, Ямбол, 2014.
9. **Лепаров М.Н.** Метод „Неяснота“ за решаване на евристични задачи, 16 нац. научно-техн. конф. с межд. участие „Автоматизация на дискретното производство“ АДП 2007, Семково., 2007.
10. **Лепаров М. Н.** Метод “Описания” за концептуално проектиране на технически обекти, Българско списание за инженерно проектиране, 2012, №10.
11. **Лепаров М.Н.** Методология за геометрично структуриране на механично изделие, хабил. труд, С., ТУ, 1996.
12. **Лепаров М.Н.** Моделиране на евристични задачи, Българско списание за инженерно проектиране, 2010, №4.
13. **Лепаров М.Н.** О геометрии, еще один раз, Геометрия и графика. 2022, №. 1.
14. **Лепаров М.Н.** О науке «Геометрия технических объектов», Геометрия и графика. 2019, №. 2.
15. **Лепаров М.Н.** Операции над евристични задачи, методи, идеи и технически обекти, Българско списание за инженерно проектиране, 2014, №23.
16. **Лепаров М.Н.** Относно метода “Неяснота” за решаване на евристични задачи, межд. научна конференция на Технически университет- Габрово „УНИТЕХ’ 07”, Габрово, 2007.
17. **Лепаров М.Н.** Относно метод „Описания“ за концептуално проектиране на технически обекти, XXII межд. научно-техн. конф. „Автоматизация на дискретното производство” АДП 2013, Созопол, 2013.
18. **Лепаров М.Н.** Относно пътища за създаване на евристични методи, Научни трудове на русенския университет, 2013, том 52, серия 1.2.
19. **Лепаров М.Н.** По въпроса за геометричното проектиране на технически обекти, Българско списание за инженерно проектиране, 2013, №20.
20. **Лепаров М.Н.** По въпроса за начини за търсене на варианти на сглобена единица, XI межд. симпозиум „Техномат и Инфотел’ 2009 Материали, методи и технологии” Бургас, 2009.
21. **Лепаров М.Н.** По въпроса за търсене на евристични задачи, Сборник доклади от XII межд. симпозиум „Техномат и Инфотел’ 2010 Материали, методи и технологии”, Бургас, 2010.
22. **Лепаров М.Н.** Рекурсия на технически обекти, Сборник доклади от XXI межд. научно-техн. конф. „Автоматизация на дискретното производство” АДП 2012, Созопол, 2012.
23. **Лепаров М.Н.** Твърдения в теорията на евристичното проектиране, Българско списание за инженерно проектиране, бр. 5, 2010.
24. **Нанчева Н.** Физични ефекти и явления, С., Сиела, 2003.
25. **Половинкин А.И.** Законы строения и развития техники, Волгоград, ВолГПИ, 1985.
26. **Половинкин А.И.** Основы инженерного творчества, СПб., Лань, 2007.
27. **Половинкин А.И., Вершинина Н.И., Зверева Т.М.** Функционально-физический метод поискового конструирования, Иваново: Иван. Госуд. Унив., 1983.
28. **Рот К.** Конструирование с помощью каталогов, пер. с нем., М, Машиностроение, 1995.
29. Техническое творчество: теория, методология, практика, энц. словарь, под ред. А.И.Половинкина и В.В.Попова, ИНФОРМ-СИСТЕМА, М., 1995.
30. **Яковлев А.А.** Инженерно-физический метод синтеза технических решений преобразователей энергии, дис. на соискание уч. степ. дтн, Волгоград, Волг. гос. техн. университета., 2008.
31. **Koller R.** Konstruktionsmethode fur den Kaschinen – Gerate – und apparatebau – Berlin: Springer – Verlag, 1976.
32. **Leparov M.** About Multiplication of Mechanical Assembly, 6-th International Conference on Accomplishments of Electrical and Mechanical Industries, DEMI 2003, Banja Luka, Bosna and Herzegovina, 2003.
33. **Leparov M., Dinev G.** About the Heuristic Method of “Vagueness” Appropriated for Solving of Technical Issues, The 5-th International Symposium “Shape, Mechanical and Industrial Design of Products in Mechanical Engineering 2008”, NoviSad, Serbia and Montenegro, 2008.
34. **Leparov M., Dinev G..** About Multiplication of Assembled Unit, 3-th International Conference “Research and Development in Mechanical Industry”, RaDMI 2003, Herceg Novi, Serbia&Montenegro, 2003.
35. **Leparov M., Dinev G.** Heuristic Method “Unclear” for Solve of Technical Problems, Machine Design, Monograph on the Occasion of the 48-th Anniversary of the Faculty of Technical Sciences, NoviSad, Serbia and Montenegro, 2008.
36. **Leparov M.N.** Megamethod “Difference” for Conceptual Design of Technical Objects, Materials, Methods & Technologies, 15-th International Symposium, Sunny Beach, Bulgaria, 2013.
37. **Otto K., Wood K.** Product Design. Techniques in Engineering and New Product Development, NJ, Prentice Hall, 2001.
38. **Pahl G., Beitz W..** Engineering Design. A Systematic Approach, Springer- Verlag Berlin, 2001.
39. **Zwicky F.** Themorphological Approach to Discovery Invention Research and Construction, Berlin, Springer 1967.

TECHNOLOGY "SYSTEMIZATION OF ELEMENT" FOR DESIGN OF TECHNICAL OBJECT

Michail LEPAROV

Department of Fundamentals and Techniques of Design, Technical University-Sofia, Bulgaria

e-mail: mleparov@tu-sofia.bg

Summary: A technology covering the entire design process and a toolkit for its application (general method, operations and heuristic methods for their implementation) are proposed, through which new solutions/new variants of the elements of the design process are sought. An element is understood as any activity (process) or object of the design process, or any component thereof from any hierarchical level of consideration, i.e. any part of the design process, e.g. stage, task, method, idea, technical object, their constituent parts, etc. The technology makes it possible to systematically cover (explore) the design space and is invariant to the design method and any element of this space. Systematization can also be used for research purposes for the design process, e.g. search for new tasks, methods, technologies and parts of them, i.e. it is also a research technology.

Keywords: systematization, classification, design, technical object, operation

ПРИЛОЖЕНИЕ НА ИЗКУСТВЕНИ НЕВРОННИ МРЕЖИ ПРИ ПРОЕКТИРАНЕТО НА СГРАДИ И СЪОРЪЖЕНИЯ

Мартин МЕДАРОВ

катедра „Автоматизация на инженерния труд”, Университет по архитектура, строителство и геодезия - София, България

e-mail: medarov_fce@uacg.bg

Резюме: Строителството изостава с въвеждането на нови технологии. Това се променя, благодарение на изкуствения интелект и неговото подразделение – изкуствените невронни мрежи. Те представляват мрежи от възли, свързани помежду си в слоеве. Тези възли биват обучавани, като към тях се подават готови решения на даден проблем. Ако са правилно подадени, те се научават да разпознават различни зависимости в базите данни. Благодарение на това невронните мрежи могат да решават същите проблеми, но използвайки непознати данни. Основните видове изкуствени невронни мрежи са класифициращи и регресивни. Първите се използват, за да причислят подадената към тях информация към даден клас, вторите – предвиждат числови стойности. Първите публикации за приложение на изкуствени невронни мрежи в строителството са от началото на 90-те години. Тази публикация представя преглед на приложенията в областта на проектирането на сгради и съоръжения. Разглежда използването на невронни мрежи в различните фази на проектиране и предлага сравнение на начините, по които различните специалности ги прилагат.

Ключови думи: изкуствен интелект, архитектура, строителство, проектиране, невронни мрежи, автоматизация

1. ВЪВЕДЕНИЕ

Последните 10 години сме свидетели на дигитализация във всяка една сфера от живота. Една от индустриите, които изостава в това отношение, е строителната. Огромната фрагментираност, уникалността на всеки един проект, както и липсата на ясно разписани стандарти за информационните модели са само част от причините.

Основен инструмент на дигитализацията е изкуствения интелект (ИИ) и в частност машинното обучение. Това е вид ИИ, който позволява на компютърните системи да се учат от данни от направени измервания, да откриват в тях повтарящи се зависимости и да ги прилагат върху непознати данни.

Изкуствените невронни мрежи (ИНМ) от своя страна са един от най-разпознаваемите реализации на машинното обучение. Във фиг.1 се вижда мястото на ИНМ в полето на ИИ.

Те се състоят от множество информационни клетки, наречени неврони, които са разделени в три или повече взаимосвързани помежду си слоя. Когато слоевете са повече от три, тогава говорим за т.нар. дълбоки невронни мрежи.

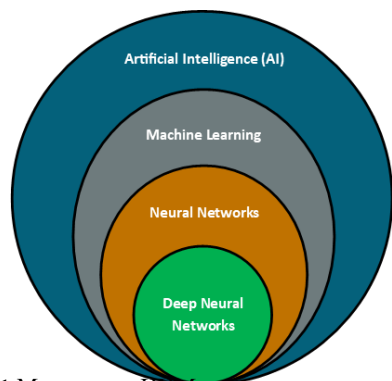
В първия слой се задават входните данни за конкретната задача, след това тези данни преминават през скритите слоеве, където активират

невроните, а те предават активацията нататък към последния слой, който съдържа резултатите на мрежата.

На фиг. 2 се вижда, че всеки неврон от входния слой оказва влияние върху стойността на всеки от невроните в скрития слой. Това става чрез т. нар. тегловни коефициенти, които невронната мрежа настройва сама по време на своето обучение. За да е успешно обучението, за него трябва да се използват данни, структурирани по определен начин. Параметрите на една обучена невронна мрежа зависят от това, върху какви данни е извършено обучението, с колко неврона е тя, правилно ли са подбрани параметрите за обучение и докъде е доведено обучението. Структурата на ИНМ зависи от проблема и от вида на входните данни. Откриването на най-подходящата става чрез опити с различни видове и оценяване на резултатите, които всеки вид дава.

Постоянно нарастващото население на Земята, както и сериозните икономически и климатични промени, които наблюдаваме през последните години, поставят строителната индустрия в една сложна и в същото време отговорна позиция. Проектирането на сгради и съоръжения влияе на качеството на живот, затова дълг на проектантите е да внедряват всички възможни инст-

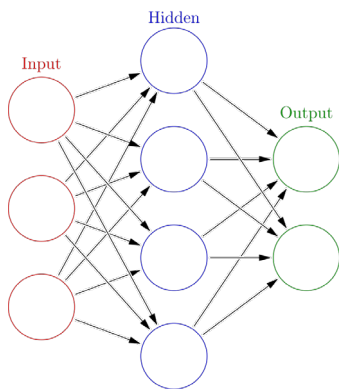
рументи на дигитализацията, така че продуктът им да бъде максимално качествен, но и максимално достъпен за клиента.



Фиг.1 Мястото на ИИМ в полето на изкуствения интелект [38]

От изключителна важност е съществуването на форуми като този, на който всички ние да споделим нашите проучвания и да насочим вниманието на специалистите от бранша в тази посока.

В научната литература има множество публикации за внедряването на ИИ в строителството, но малко от се фокусират само върху приложенията на ИИМ.



Фиг.2 Структура на невронна мрежа с три слоя [39]

Едно от най-мощните проучвания е [2], в който авторите анализират 41827 публикации за приложението на ИИ в строителството. Техните препоръки са да се обърне повече внимание на два вида ИИ - роботика и дълбоки невронни

мрежи. В [24] авторите правят обзор на приложенията на ИИ върху строително информационни модели. Отбелязват и ръст на стартиращи компании в сферата на новите технологии в строителството, като заключват, че големите промени в технологичен план е по-вероятно да дойдат от тях, а не от утвърдените корпорации. В публикация [25] авторите са се фокусирали върху приложението на дълбоко обучение в строителната индустрия, правейки за първи път такъв преглед. Разгледани са 80 различни публикации, като основните направления са засичане на пукнатини при съществуващи сгради и инфраструктура, засичане и проследяване на движението на работници и техника на строителния обект и анализирането и създаването на доклади, свързани с дейностите на строителната площадка.

2. МЕТОДОЛОГИЯ

За изготвянето на този доклад са използвани публично достъпни публикации. Търсенето в тях беше извършено на база ключовите думи, споменати в началото на текста.

Във фиг. 3 са показани резултатите от базата данни ScienceDirect на словосъчетанието „Neural network“, разпределени по години.

На фиг. 4 е илюстрирано търсене с ключови думи, добавени към словосъчетанието Neural network – „Civil engineering“, „Structural engineering“, „Architectural design“, „Construction engineering“, „Construction management“, „Construction engineering and management“, така че да бъдат обхванати максимално много приложения на ИИМ в строителната индустрия.

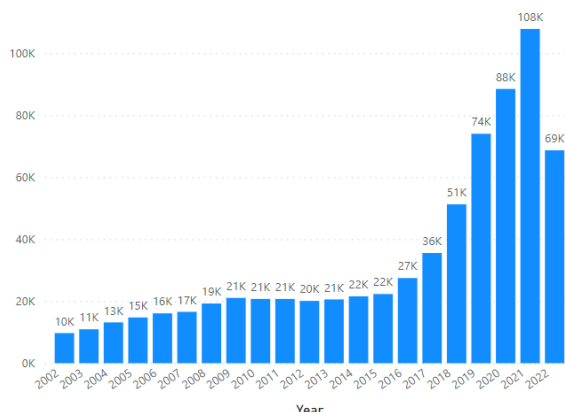
След отсяване на тези доклади, в крайна сметка са селектирани 35 такива, които да са основа за настоящия анализ.

3. ПРИЛОЖЕНИЕ НА ИИМ В СТРОИТЕЛНАТА ИНДУСТРИЯ

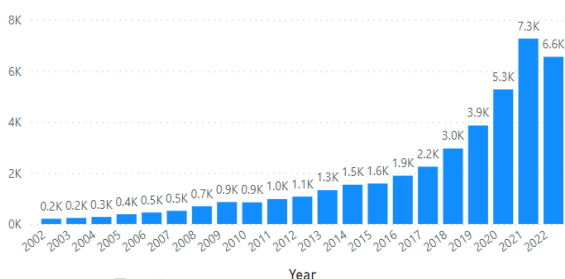
3.1 История

Дисциплината ИИ е създадена през 1956 г. от университетски преподаватели в Дартмут Колидж. Очакванията са огромни, но не се оправдават, въпреки огромния ресурс, вложен през следващите 20 години. Следва период от години, в който темата за ИИ остава на заден план, за да

стане отново централна в началото на 80-те, благодарение на щедрото финансиране на британското правителство, а след началото на 90-те – и на частния сектор. Стига се до 1997 г., - за първи път шампион по шах губи от компютър с ИИ. Това събитие е смятано за една от най-големите стъпки в развитието на ИИ. Следва бурно развитие на всички негови форми.



фиг.3 Брой на проучванията, свързани с ИИМ по години



фиг.4 Брой на проучванията в сектора на строителството, свързани с ИИМ

3.2 Методи за обучение

В селектираните публикации ясно се открояват два начина за обучение на ИИМ – 1) с данни от реалната експлоатация на изградени проекти и 2) с данни, събрани чрез анализи, направени по утвърдени методи и не включващи ИИМ.

Интерес будят няколко публикации, използвали за обучение на ИИМ първия метод.

В [20] авторите използват данни за консумацията на енергия от частна консултантска компания в ЮАР, събрани в периода 1994-2016 г. и на база на тях създават ИИМ, която да пресмята още в ранен етап на проектиране консумацията на енергия на сграда. Резултатите се сравняват

със стойностите, изчислени по утвърдената методология.

Друг интересен пример е [35], в който за обучение на ИИМ са взети параметри от 354 съществуващи „зелени“ сгради, на база на които се търси връзка между използваните технологии и материали в тях и класа им по стандарта за зелени сгради на Тайван (EEWH). Резултатите, които изчислява ИИМ са цена на проекта и бъдещия му клас спрямо същия този стандарт.

Авторите на [22] използват данни за изходните средства за построяване на училища от Министерството на образованието на Бразилия, за да обучат ИИМ как да изчислява цената на бъдещите проекти в тази сфера.

В [8] се използват за обучение данни за цената и продължителността на 198 реализирани пътни проекта в Сърбия в периода 2005-2012г. Благодарение на тях, ИИМ е обучена да изчислява тези два параметъра за проекти в ранен етап на реализиране. Накрая е направено сравнение между една ИИМ, която изчислява двете стойности и две отделни мрежи, всяка изчисляваща един от двата параметъра. Вторият вариант се оказва по-точен, тъй като входните параметри влияят с различна тежест на двата изходни параметъра, а това няма как да бъде отразено при една ИИМ.

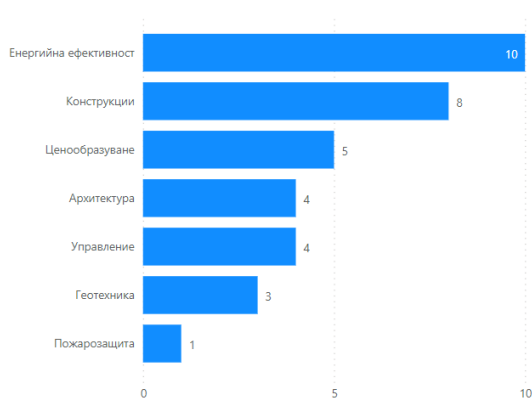
При публикациите, при които се използва вторият метод на обучение, се открояват няколко. В тях влизат [31] и [1], които ще бъдат разгледани малко по-надолу, както и [36], в която за обучение на ИИМ се използват данни за поведението на конструкцията на мост, получени от конструктивния анализ, направен със стандартен софтуер по метод на крайни елементи.

3.3 Области на приложение

При анализ на избраните 35 проучвания, ясно се забелязват няколко основни направления, в които те могат да бъдат класифицирани.

На фиг. 5 може да се види как са класифицирани по области всичките 35 проучвания.

Областта – първенец на тази класация е Енергийна ефективност, следвана от Конструкции. Назад са Ценообразуване в строителството, Архитектура и Управление на строителни проекти. Останалите направления са Геотехника и Пожарозащита.



фиг.5 Брой проучвания по области на проектиране

3.3.1 Архитектура

ИНМ е инструмент, който се използва, за да се откриват повтарящи се зависимости, чрез които се създават математически модели, които да ги описват. Уникалността на всеки проект и различните изисквания към него правят откриването на тези зависимости по-трудна задача, когато говорим за част Архитектура.

Интересен пример е проучване [1]. В него авторите са създали ИНМ, която да предвиди най-добрата конфигурация на вътрешния двор на сграда в проектна фаза. Параметрите, по които това се оценява, са 4 – термален комфорт в сградата, нивото ѝ на енергийна ефективност, както и цената за отопление и охлаждане през различните сезони. Входните параметри, спрямо които се прави това сравнение, са 10 на брой и включват климатичната зона на сградата, размерите на вътрешния двор и вида на остъкляването. За целта са генерирани 19 440 симулации, от които ИНМ да се обучи. Резултатите накрая показват, че моделът се справя добре с предвиждането на 4-те изходни параметъра, при зададени входни такива.

3.3.2 Конструкции

В тази област ИНМ също имат широко приложение, като някои от по-интересните публикации по темата са представени в следващите редове.

В [30] екипът от автори използва ИНМ, за да направи сравнение между различните проектни решения на стоманобетонна рамка, така че те да бъдат оптимизирани спрямо няколко различни параметъра – цена, въглероден отпечатък и ко-

личество на материала. За целта са създадени няколко ИНМ, всяка от които има един изходен слой, от който да се черпи информация за оптимизационните параметри. По този начин клиент и проектант могат да направят по-добре информиран избор, когато взимат решение за вида на конструкцията.

В [13] е разработен подход за предвиждане на коефициента на стабилност на тунели с правоъгълна форма на базата на ИНМ. Според авторите на публикацията, това е подход, който досега не е бил разглеждан. За входни данни са взети 6 параметъра от два типа – размери на тунела и якостни характеристики на почвите, в които той ще бъде пробит. В скрития слой има 11 неврона, а изходният се състои от само 1 – коефициента на стабилност. Грешката при сравнение на конвенционалния метод и този с използването на ИНМ е пренебрежимо ниска, а авторите правят извода, че техният метод е по-малко времеемък и опростен откъм необходими данни.

В [10] е представен метод за определяне на якостта на бетона на базата на ИНМ. Проучването започва със селектирането на 26 различни параметъра, които влияят върху якостта на бетона, като след анализа им са избрани 11, които имат най-голямо влияние върху крайния резултат. След като са изпробвани 5 различни структури на невронната мрежа, като най-подходяща е избрана такава с 11 неврона за входния слой, два скрити слоя с по 9 неврона и един изходен слой със стойност за якост на бетона. Накрая на проучването е направено сравнение с данните от физическите изпитвания на бетоновите проби и средната грешка възлиза на 4.69%.

Голям интерес за всички строителни инженери ще представлява проучването [37], което представя метод за изчисляване изкълчвателната якост на тънкостенни черупки, базиран на ИНМ. За целта са селектирани 9 входни параметъра. В скрития слой има 10 неврона, а изходният слой се състои само от един – напрежението в черупката. Сериозен интерес буди краят на публикацията, където се прави сравнение между този метод и методите, описани в съществуващите кодове за проектиране. Според авторите, товари-те, които една черупка може да понесе, изчислени по тези кодове, са с между 10 и 50% по-малки в сравнение със стойностите, получени чрез

ИНМ.

3.3.3 Енергийна ефективност

В тон с икономическите и климатични промени през последните години, огромен дял от проучванията в строителната наука са насочени към проблемите на енергийната ефективност. В това число се включват и проучванията, фокусирани върху намаляването на въглеродния отпечатък – параметър, който по-ясно описва нивото на енергийна ефективност, постигнато при проектирането. В това число влиза и споменатата по-горе публикация [35].

Тук се откроява проучване [31], което използва предимствата на ИНМ, за да оптимизира въглеродния отпечатък на сградата, която е в начален етап на проектиране. За данни, върху които да се обучи невронната мрежа, са използвани 1500 различни проекта на сгради, на които въглеродният отпечатък е изчислен. Входните данни включват 7 параметъра на сградата, които основно допринасят към него. След като на ИНМ е зададено да пресметне отпечатъка от 100 000 различни комбинации на 7-те параметъра, тази с най-нисък отпечатък е използвана в проекта.

Друго проучване, което заслужава да бъде споменато в тази област, е [32], където авторите създават ИНМ, която да предвижда консумацията на енергия за отопление и охлаждане на помещението по време на експлоатация на сградата, описана с 13 входни параметъра, които отразяват както геометрията, така и местоположението ѝ. Резултатите са верифицирани чрез един от най-често използваните софтуери за този тип анализи – EnergyPlus. В този си подход те намират 2 основни предимства пред стандартния такъв.

Първото предимство е, че времето за анализ е драстично по-кратко, тъй като няма нужда от 3D модел, а само от въвеждането на споменатите 13 параметъра. 480 различни модела са анализирани само за 56 секунди, което е по-малко от 1% от времето, което ще бъде вложено при анализ, включващ вдигането на 3D модели. Второто предимство е, че този подход има сериозно ниво на точност, имайки предвид краткото време за анализ – 368 от 480 модела имат по-малко от 5% разлика с направените по стандартния метод анализи.

В публикация [26] е направено сравнение между различни методи на ИИ за предсказване на консумацията на енергия в жилищна сграда. Данните, върху които се обучават различните инструменти, са от над 5000 съществуващи сгради във Великобритания. 22 параметъра са избрани за входни данни – 19 от тях, свързани със самите сгради, а 3 са метеорологични. След направените сравнения между различните методи, с най-голяма точност се оказва дълбока ИНМ.

[33] е публикация, направена в Китай, в която авторите търсят кои параметри влияят най-силно върху енергийната консумация на сградата, което да спомогне за намаляването ѝ. Построената ИНМ е с 13 входни параметъра и 1 изходен, между които два скрити слоя. Авторите откриват, че най-голямо влияние върху консумацията на енергия има съотношението на остъклената към плътната част на фасадите.

3.3.4 Ценообразуване в строителството

Повечето проучвания в тази област разчитат на данни от завършени проекти, което дава по-добра представа за факторите, оказващи влияние върху цената на даден проект. Такива проучвания бяха споменати в точка 3.2 и затова тука няма да се спираме на тях.

3.3.5 Други

В областта на геотехниката се откроява проучване [13], в което авторите създават ИНМ, която да изчисли коефициента на стабилност на правоъгълен тунел. Подбрани са 6 входни параметъра, а скритият слой е съставен от 11 неврона, като е доказано на практика, че при повече неврони грешката почти не намалява. Данните, с които се обучава мрежата, са взети от софтуер за моделиране по метода на крайните елементи. Резултатите са илюстрирани с графики, показващи нелинейната зависимост на коефициента на сигурност от всеки входен параметър.

4. ДИСКУСИЯ

На база разгледаните примери може да се заключи, че всички опити за интегриране на ИНМ в проектирането водят до един и същи ползи. Първата е ускоряването на процеса на анализиране на поведението на сградите и съоръжени-

ята. ИНМ нямат нужда от готови модели, които отнемат дни, за да бъдат завършени. Необходими са само няколко параметъра, с които мрежата да работи и да изведе резултат. При индустрия, страдаща от недостиг на кадри и ненамалващ обем от работа, това може да бъде предимство за всеки, успял да интегрира такъв подход в своята работа.

Втората полза е, че ИНМ може да стъпва на реални данни от експлоатацията на завършените проекти, а не на аналитични такива. Това дава на проектанта различен поглед и прави избора му по-добре информиран.

Третата полза е, че ИНМ не са статични системи. Тяхното обучение може да бъде продължено с нови данни, които да направят анализите още по-точни.

И тука идва въпросът, откъде да започнем?

Най-важната промяна е нагласата към ИИ. Технологиите са тук, за да улеснят работата ни и да съкратят времето, което отделяме за повтарящи се задачи. Ако намерим правилния начин да ги използваме, това ще донесе ползи на всички в строителната индустрия.

Важно е и да отделим внимание на събирането на информация за своите проекти. Една добре структурирана база данни от завършени проекти е добра основа за бъдещи анализи. Чрез нея лесно ще се определи, кои процеси имат нужда от оптимизиране и какви технологии могат да се внедрят за тази цел.

Ролята на ИИ в четвъртата индустриална революция е сериозна и пропускането на ползите, които дава, може да коства на строителната индустрия много. За това е важно да се инвестира ресурс в дигитализацията на процесите, както от бизнеса, така и от висшето образование. Процесът няма да е бърз и плавен, тъй като ИИ е сложна и многопластова материя, но само по този начин ще се навакса изоставането на строителната индустрия.

5. ЗАКЛЮЧЕНИЕ

Това проучване цели да запознае читателите с напредъка на строителната индустрия във внедряването на един от методите на ИИ в сбит формат. За това и броят на разработките, които са разгледани и анализирани, е ограничен.

Разгледани са примери от различни етапи на проектирането на сгради и съоръжения: 1) част архитектура има сравнително ограничен брой приложения на ИНМ; 2) в част конструкции виждаме едно доста по-широко използване; 3) част енергийна ефективност е първенец по брой приложения; 4) в ценообразуване на строителни проекти има сериозен потенциал за развитие, поради използването на данни от реално изпълнени проекти.

В настоящата публикация не бяха анализирани проучвания, които не засягат етапа на проектиране на сгради и съоръжения. Трябва да се знае обаче, че ИНМ имат много сериозно приложение при изпълнение на проектите и експлоатация на готовите сгради и съоръжения.

Литература

1. **Amir Tabadkani, Sara Aghasizadeh, Saeed Banhashemi, Aso Hajirasouli.** Courtyard design impact on indoor thermal comfort and utility costs for residential households: Comparative analysis and deep-learning predictive model. *Frontiers of Architectural Research*, 2022, Volume 11, Issue 5, Pages 963-980.
2. **Amos Darko, Albert P.C. Chan, Michael A. Adabre, David J. Edwards, M. Reza Hosseini, Ernest E. Ameyaw.** Artificial intelligence in the AEC industry: Scientometric analysis and visualization of research activities. *Automation in Construction*, 2020, Volume 112, 103081.
3. **As, Imdat, Pal, Siddharth, Basu, Prithwish.** Artificial intelligence in architecture: Generating conceptual design via deep learning. *International Journal of Architectural Computing*, 2018, vol. 16, issue 4, p. 306-327.
4. **Buruzs, A. Šipeti'c, M. Blank-Landeshammer, B. Zucker, G.** IFC BIM Model Enrichment with Space Function Information Using Graph Neural Networks. *Energies*, 2022, volume 15, 2937.
5. **Deng, H., Ou, Z., Zhang, G., Deng, Y., Tian, M.** BIM and Computer Vision-Based Framework for Fire Emergency Evacuation Considering Local Safety Performance. *Sensors*, 2021, volume 21, 3851.
6. **Dobrucali, E., Demir, I. H.** A simple formulation for early-stage cost estimation of building construction projects. *Gradevinar*, 2021, volume 73, issue 8, p. 819-832.
7. **Gabriel Rodriguez Garcia, Gabriel Michau, Herbert H. Einstein, Olga Fink.** Decision support system for an intelligent operator of utility tunnel boring machines. *Automation in Construction*, 2021, Volume 131, 103880.
8. **Igor Peško, Vladimir Mučenski, Miloš Šešlija, Nebojša Radović, Aleksandra Vujkov, Dragana Bibić, Milena Krklješ.** Estimation of Costs and Durations of Construction of Urban Roads Using ANN and SVM,

- Complexity, 2017, vol. 2017, 2450370.
9. **Iván García Kerdan, David Morillón Gálvez.** Artificial neural network structure optimisation for accurately prediction of exergy, comfort and life cycle cost performance of a low energy building. *Applied Energy*, 2020, Volume 280, 115862
 10. **J. M. Palomino Ojeda, S. Rosario Bocanegra, and L. Quiñones Huatangari.** Determination of the Compressive Strength of Concrete Using Artificial Neural Network. *International Journal of Engineering and Technology Innovation*, 2021, vol. 11, no. 3, p. 204-215.
 11. **Jin Zhang, Mengxue Wang, Chuanhao Xi.** Prediction and Evaluation of Rockburst Based on Depth Neural Network, *Advances in Civil Engineering*, 2021, vol. 2021, 8248443.
 12. **Juszczyk, M., Zima, K., Lelek, W.** Forecasting of Sports Fields Construction Costs Aided by Ensembles of Neural Networks. *Journal of Civil Engineering and Management*, 2019, volume 25, p. 715-729.
 13. **Keawsawavong S, Seehavong S and Ngamkhanong C.** Application of Artificial Neural Networks for Predicting the Stability of Rectangular Tunnels in Hoek–Brown Rock Masses. *Frontiers in Built Environment*, 2022, 8:837745.
 14. **Kerim Koc, Ömer Ekmekcioğlu, Asli Pelin Gurgun.** Accident prediction in construction using hybrid wavelet-machine learning. *Automation in Construction*, 2022, Volume 133, 103987.
 15. **Leung, Man Fai, Wu, WeiPing Feng, Yanshun.** Interior Space Design and Automatic Layout Method Based on CNN. *Mathematical Problems in Engineering*, 2022, 10.1155/2022/8006069.
 16. **Liu, S., Chang, R., Zuo, J., Webber, R.J., Xiong, F., Dong, N.** Application of Artificial Neural Networks in Construction Management: Current Status and Future Directions. *Applied Science*, 2021, volume 11, 9616.
 17. **M. Luz Castro Pena, Adrián Carballal, Nereida Rodríguez-Fernández, Iria Santos, Juan Romero.** Artificial intelligence applied to conceptual design. A review of its use in architecture. *Automation in Construction*, 2021, Volume 124, 103550.
 18. **Mohamad Kassem, Elham Mahamedi, Kay Rogage, Kieren Duffy, James Huntingdon.** Measuring and benchmarking the productivity of excavators in infrastructure projects: A deep neural network approach. *Automation in Construction*, 2021, Volume 124, 103532.
 19. **Mohammed Rachedi, Mohammed Matallah, Panagiotis Kotronis.** Seismic behavior & risk assessment of an existing bridge considering soil-structure interaction using artificial neural networks. *Engineering Structures*, 2021, Volume 232, 111800.
 20. **Namdar, A.** Forecasting the bearing capacity of the mixed soil using artificial neural network. *Frattura ed Integrità Strutturale*, 2020, volume 53, p. 285-294.
 21. **Olanrewaju, Oludolapo.** Application of an integrated model to a construction and building industry for energy-saving assessment. *The South African Journal of Industrial Engineering* [Online], 2021, Volume 32, Number 2.
 22. **Pessoa, A. Sousa, G. Maués, L. Alvarenga, F. Santos, D.** Cost Forecasting of Public Construction Projects Using Multilayer Perceptron Artificial Neural Networks: A Case Study. *Ingeniería e Investigación*, 2021, volume 41, e87737.
 23. **Qin, Ya, Basher, Mohammed and Omer, Rowa E.E.** Energy-saving technology of BIM green buildings using fractional differential equation. *Applied Mathematics and Nonlinear Sciences*, 2022, vol.7, no.1, p. 481-490.
 24. **Rafael Sacks, Mark Girolami, Ioannis Brilakis.** Building Information Modelling, Artificial Intelligence and Construction Tech. *Developments in the Built Environment*, 2020, Volume 4, 100011.
 25. **Rana Khallaf, Mohamed Khallaf.** Classification and analysis of deep learning applications in construction: A systematic literature review. *Automation in Construction*, 2021, Volume 129, 103760.
 26. **Razak Olu-Ajayi, Hafiz Alaka, Ismail Sulaimon, Funlade Sunmola, Saheed Ajayi.** Building energy consumption prediction for residential buildings using deep learning and other machine learning techniques. *Journal of Building Engineering*, 2022, Volume 45, 103406
 27. **Tobias Kristiansen, Faisal Jamil, Ibrahim A. Hameed, Mohamed Hamdy.** Predicting annual illuminance and operative temperature in residential buildings using artificial neural networks. *Building and Environment*, 2022, Volume 217, 109031.
 28. **Tra, V. Nguyen, T.-K. Kim, C.-H. Kim, J.-M.** Health Indicators Construction and Remaining Useful Life Estimation for Concrete Structures Using Deep Neural Networks. *Applied Science*, 2021, volume 11, 4113.
 29. **Van Quan Tran.** Compressive Strength Prediction of Stabilized Dredged Sediments Using Artificial Neural Network. *Advances in Civil Engineering*, 2021, vol. 2021, 6656084.
 30. **Won-Kee Hong, Manh Cuong Nguyen.** AI-based Lagrange optimization for designing reinforced concrete columns. *Journal of Asian Architecture and Building Engineering*, 2021.
 31. **Ploszaj-Mazurek, M.; Ryńska, E.; Grochulska-Salak, M.** Methods to Optimize Carbon Footprint of Buildings in Regenerative Architectural Design with the Use of Machine Learning, Convolutional Neural Network, and Parametric Design. *Energies*, 2020, Volume 13, 5289.
 32. **Xiang Li, Sha Liu, Lu Zhao, Xianhai Meng, Yifan Fang.** An integrated building energy performance evaluation method: From parametric modeling to GA-NN based energy consumption prediction modeling. *Journal of Building Engineering*, 2022, Volume 45, 103571.
 33. **Xu, X., Feng, G., Chi, D., Liu, M., Dou, B.** Optimization of Performance Parameter Design and Energy Use Prediction for Nearly Zero Energy Buildings. *Energies*,

2018, volume 11, 3252.

34. **Yan Wu, Xiaohua Wu, Jinqiang Fang.** Research on Cost Forecasting Based on the BIM and Neural Network. *Wireless Communications and Mobile Computing*, 2022, vol. 2022, 4659881.

35. **Yi-Kai Juan, Pei-Hsuan Lee.** Applying data mining techniques to explore technology adoptions, grades and costs of green building projects. *Journal of Building Engineering*, 2022, Volume 45, 103669.

36. **Young-Soo Park, Sehoon Kim, Namgyu Kim, Jong-Jae Lee.** Finite element model updating considering

boundary conditions using neural networks. *Engineering Structures*, 2017, Volume 150, Pages 511-519.

37. **Zia ul Rehman Tahir, Parthasarathi Mandal.** Artificial neural network prediction of buckling load of thin cylindrical shells under axial compression. *Engineering Structures*, 2017, Volume 152, p. 843-855.

38. <https://alphascuti.com/what-is-artificial-intelligence-in-laymens-term/> Посетен на 15.09.2022 г.

39. https://en.wikipedia.org/wiki/Artificial_neural_network Посетен на 15.09.2022 г.

APPLICATION OF ARTIFICIAL NEURAL NETWORKS IN BUILDINGS AND INFRASTRUCTURE DESIGN

Martin MEDAROV

[Department „Computer-Aided Engineering“](#), University of Architecture, Civil Engineering and Geodesy

e-mail: medarov_fce@uacg.bg

Abstract: The AEC industry is lagging behind with implementing new technologies. But that is changing, thanks to AI and its subfield Artificial Neural Network (ANN). ANN is a network of nodes, grouped together in integrated between each other layers. These nodes are learning from databases from already solved problems. If these databases are correctly introduced, the ANN can learn to find dependencies in the data. Thanks to that, the ANNs can solve the same problem, but with data that has't been introduced before.

The two main types of ANN are classification and regression. Classification is used when we want to classify a set of information to class from a given set of classes and regression is used to predict numerical values. First reports for application of ANNs in the AEC industry are from the beginning of the 90s.

This publication is a review of some of the applications in the buildings and infrastructures design process. It considers the application of ANNs in the different phases of design and offers a comparison between the different ways, that they are used by the different teams.

Keywords: artificial intelligence, architecture, construction, design, neural networks, automation

АНИМИРАНЕ И АВТОМАТИЗИРАНА СИМУЛАЦИЯ НА ПРОЦЕСА РАЗГЛОБЯВАНЕ И СГЛОБЯВАНЕ НА НИШКОВОДАЧ ЗА ПЛОСКОПЛЕТАЧЕН АВТОМАТ И ПРЕДСТАВЯНЕТО МУ В ДОБАВЕНА РЕАЛНОСТ

Росица МАНОЛОВА

катедра „Основи и технически средства за конструиране”, Технически университет - София, България
e-mail: rositza_manolova@tu-sofia.bg

Резюме: В публикацията е представен един от начините за анимиране и симулация на процеса по разглобяване и сглобяване на нишководач предназначен за съвременни плоскоплетачни автомати, проектиран с помощта на САД системата Solidworks. Симулацията и анимирането създадени с нея дават отлични възможности, както за динамична визуализация, така и за последващи изследвания на натоварването в процеса на нишкодоставяне. Solidworks предоставя възможност анимираният файл да бъде съхранен в различни формати предназначени за визуализация на различни устройства включително и използването на т.нар. облачни технологии. В настоящия труд е използвано приложението за визуализация и разпространение на файлове в добавена реалност XR.Plus, използващо именно облачна технология.

Ключови думи: плоскоплетачни автомати, 3D, Solidworks, нишководачи, XR.Plus

1. ВЪВЕДЕНИЕ

Нишкоподаването е един от основните параметри в процеса на плетене и оказва съществено влияние върху качеството на произвежданите плетива. Поради тази причина в публикацията е изработен симулационен процес на сглобяването и разглобяването на нова конструкция нишководач за плоскоплетачен автомат, както и анимирането на тези процеси. [2,3,4]

Както е известно автоматизираното проектиране с помощта на съвременните САД системи дава възможност, не само за реалистична визуализация на изработените модели, но и за прогнозно изследване и анимиране на движенията на проектираните сглобени единици. Точно поради тази причина е избрано конструкцията да бъде проектирана в среда на Solidworks, което дава възможност да бъдат извършена автоматизирана симулация на процес на сглобяването и разглобяването на отделните ѝ детайли и последващо генериране на анимация в различни файлови формати съвместими с най-разпространените операционни системи .

Генерираният файл дава възможност да бъде изпращан и преглеждан на стандартните приложения за Windows, IOS и Android, което от своя страна дава възможност за прилагането на файла в различни приложения за добавена реалност „AR”. [1]

Основната разлика между виртуалната

реалност ”VR” и добавената реалност се състои в това, че основният фокус на AR всъщност е бизнесът, а на VR – развлеченията. Причина за това, е че при VR се използват очила и други помощни средства, които ни отделят напълно от обкръжаващата ни среда, което не е удобно в работното ежедневие, докато при AR, добавяме дигитален слой върху реалността, в която се намираме, като по този начин я подобряваме. Или като цяло добавената реалност разширява физическия свят като „добавя” дигитална информация към него, за разлика от виртуалната реалност, която създава един изцяло нов свят като заменя съществуващия. Добавената реалност е наложена върху истинската ни заобикаляща среда като по този начин се комбинират дигиталния (3D модели, звуци, видеа, анимации, изображения) и реалния свят. Например, 3D модели могат да се поставят на земята пред нас в реално време и човек да се разходи около тях и да ги разгледа от всеки ъгъл – като „на живо”. [1,5,6,7]

По този начин AR дава изключителни възможности за презентиране на 3D обекти, на различни операционни системи и носители.

2. ИЗПЪЛНЕНИЕ

2.1 Анимиране и симулация на движение в среда на Solidworks.

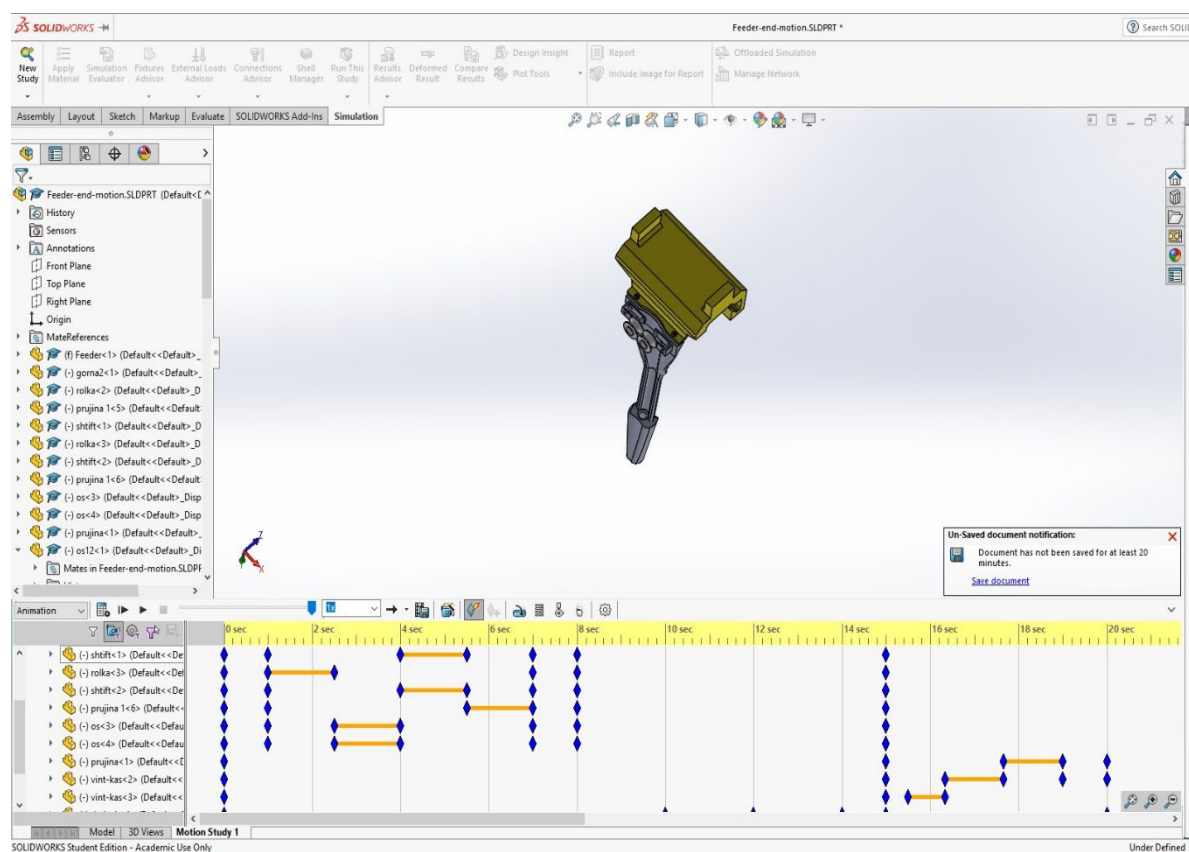
От представеното във въведението става ясно, че използването на функциите за симулация на

движението и анимиране на вече конструирани сглобени единици дава възможност за представяне на създадените прототипи, което може да бъде прилагано както за научноизследователски цели, така и в областта на маркетинга и обучението.

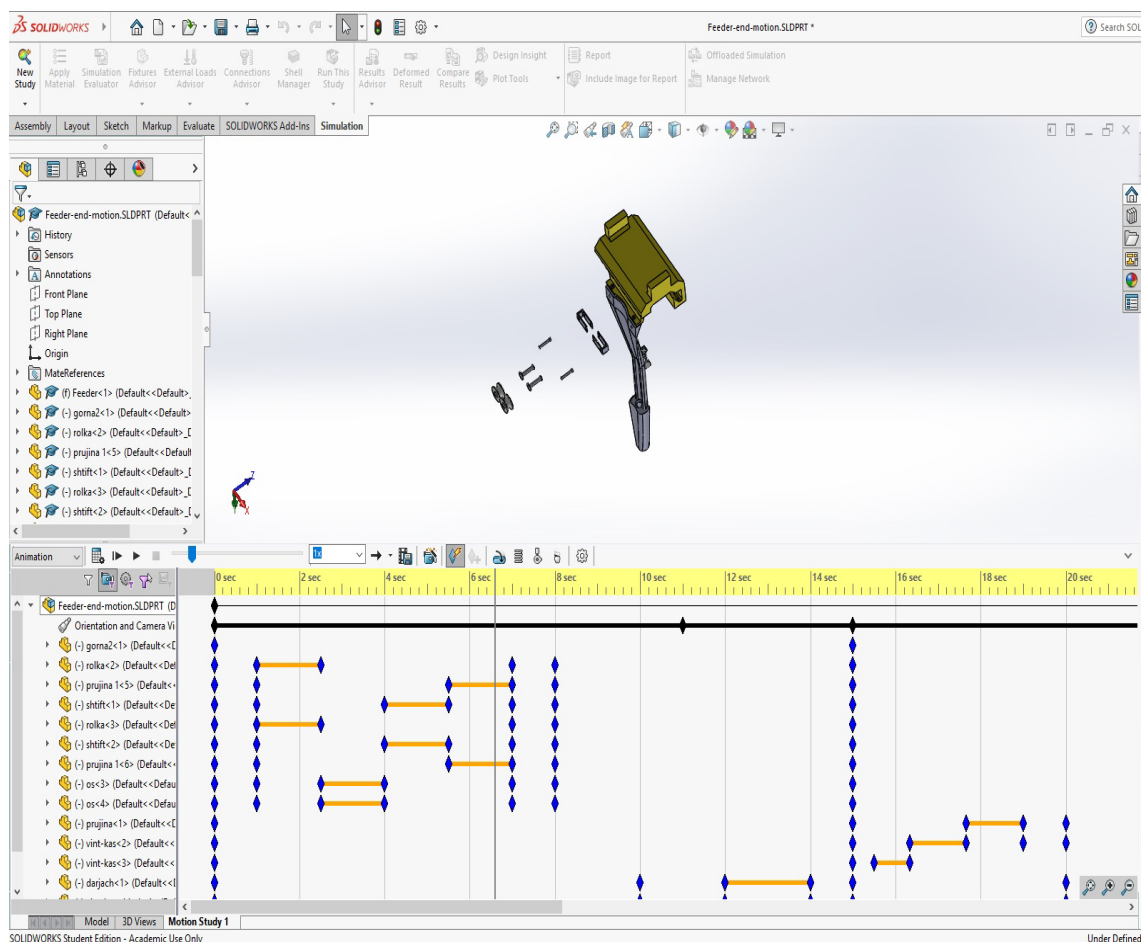
За прилагане на симулация на движението е използваната функцията „Motion Study”, което е част от менюто „Simulation. „Motion Study” е представено на фиг.1 дава възможност, както за ръчно задаване на тайминга и движението на отделните детайли на сглобената единица, така и за автоматизирано сглобяване и разглобяване на избрани детайли от нея. Използването на комбинацията от двата метода дава възможност за прецизно разполагане и определяне на

последователността за сглобяване, разглобяване и позициониране на гледната точка на детайлите от анимираният обект.

Както се вижда от фиг.1 маркирането на тайминга за определяне на времеви диапазон, в които ще се извършва съответното зададено от потребителя изменение в местоположението на събрите детайли от сглобената единица се извършва посредством оказаната икона обозначена със син ромб „Autokey”. Всеки ред от таймлайн лентата съответства на детайла в падащото меню до него от лявата му страна, като така може прецизно да се маркира и обозначи времето на действие и извършването движение за всеки от детайлите на сглобената единица.

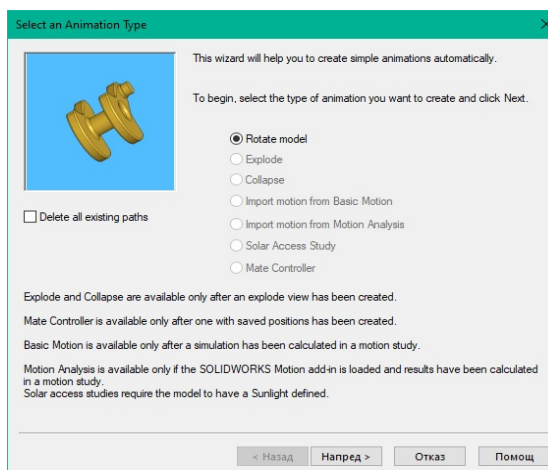


фиг. 1 Основни функции на „Motion Study” за работа с 3D моделирани сглобени единици.

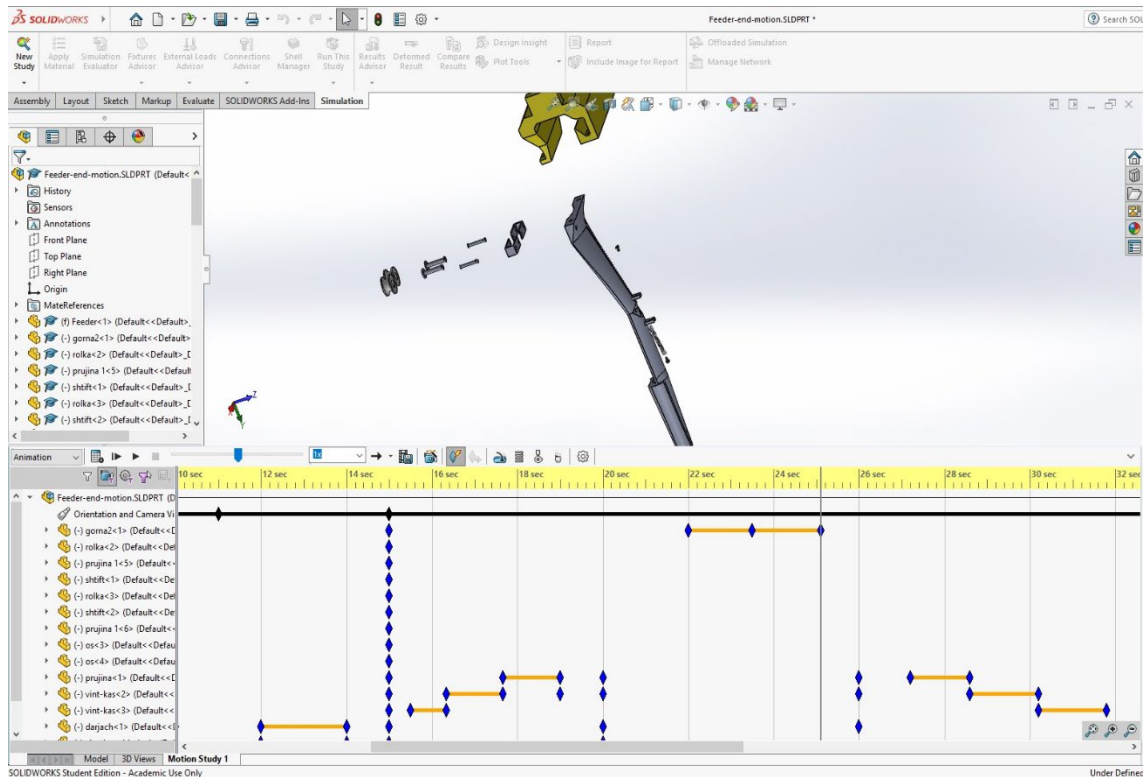


фиг. 2 Автоматични функции за анимиране с „Animation Wizard” в „Motion Study”.

Както се вижда от представеното на фиг.2 изображение, иконата на „Animation Wizard” е разположена от лявата страна на иконата за поставяне на ограничители на таймлайн лентата. След стартирането на функцията се отваря прозорец представен на фиг.3, от който можем да изберем основни варианти на автоматизирано - сглобяване, разглобяване, базови движения и други. След завършване на избраната опция, в този случай разглобяване, задаване на конкретен времеви диапазон, както и участващи детайли действието се извършва автоматично и в таймлайн лентата се появяват оказаните действия в конкретния случай от първа до седма секунда.



фиг. 3 „Animation Wizard”



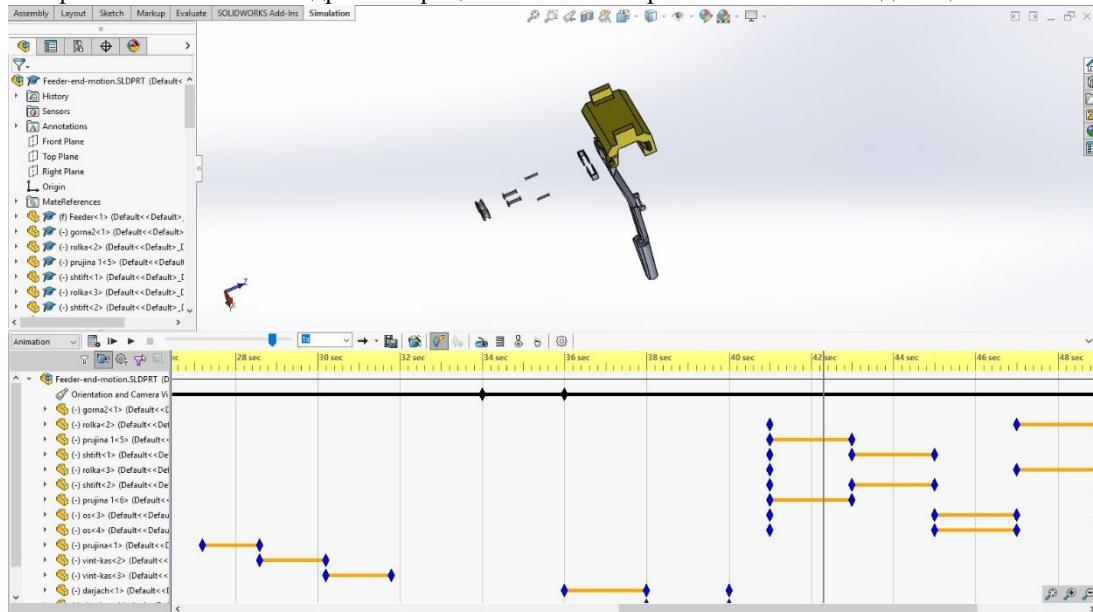
фиг. 4 Изменение на местоположението на камерите в „Motion Study”.

От представените фиг.2, фиг.3 и фиг.4, се вижда, че едновременно със зададените в анимацията премествания на детайлите - разглобяване, последвано от сглобяване до достигане на първоначална позиция е конфигурирано и промяна на гледната точка на камерата. Обозначението на местоположението на камерата, т.е. гледната точка към анимираният обект се маркира в таймлайн лентата над всички детайли участващи в сглобената единица. Мястото на камерата, както и силата на осветеността също са представени в падащото меню и само означение на линията в обозначаваща времеви интервал, както и началните и крайни точки на изменението на гледната точка са оцветени в черно. Опцията за промяна в положението на камерата дава възможност сглобената единица да бъде разглеждана от всички страни. Също така това позволява да бъде фокусирана и приближавана гледната точка за подробно представяне формата на малки детайли, както и техните специфики в процеса на

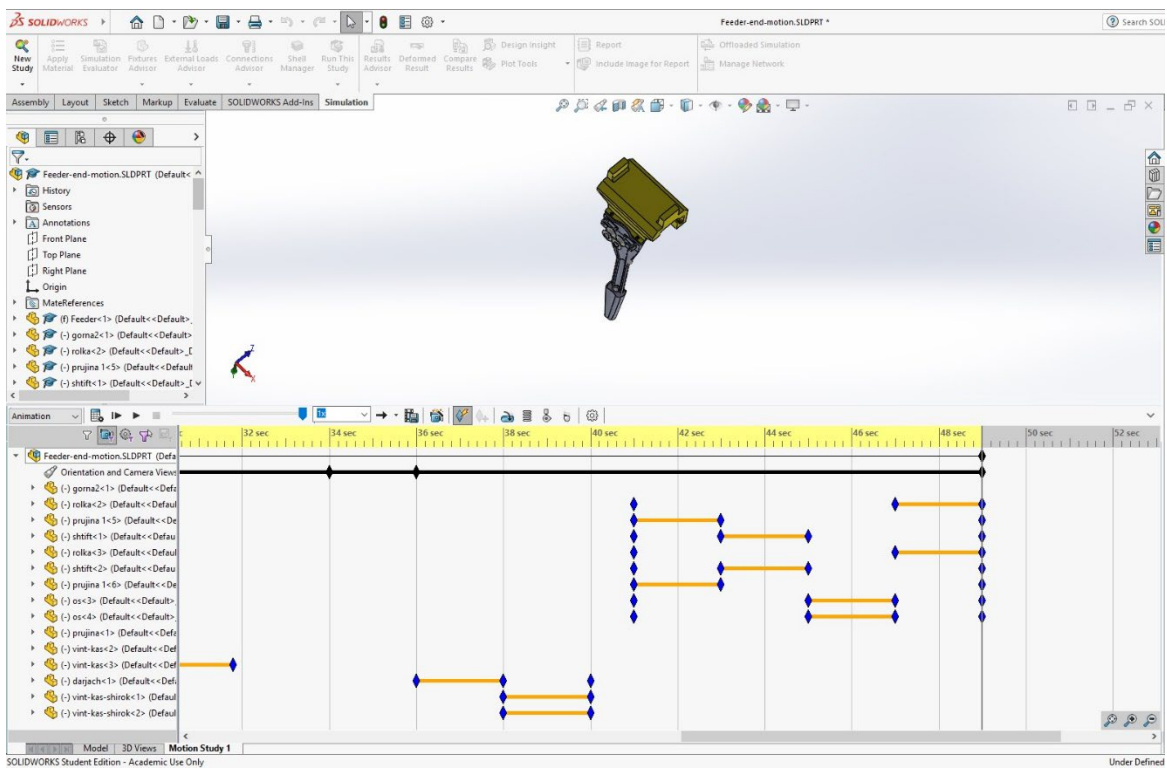
сглобяване и разглобяване в сглобената единица. На фсички фигури от 1-7 конкретното място на представения фрейм от анимацията е маркиран с вертикална сива линия, която показва в съответния момент от анимацията както времето означение в таймлан лентата така и всички участващи детайли от сглобената единица. При стартиране на анимацията с помощта на тази линия може да се проследи във всеки конкретен момент какво движение извършват отделните детайли и как се променя позицията на камерата. На фиг.5 е показан процесът на анимиране при сглобяване на детайлите до достигането им в изходно положение което е представено на фиг.6.

В изложената разработка е използвана комбинация от прилагане на автоматичните функции за сглобяване и разглобяване предоставени от „Animation Wizard” и допълнителни ръчно въведени функции за анимиране на процеса по сглобяване, разглобяване и позициониране на камерата.

На фиг.7 са показани кадри от процеса на анимиране на сглобената единица.

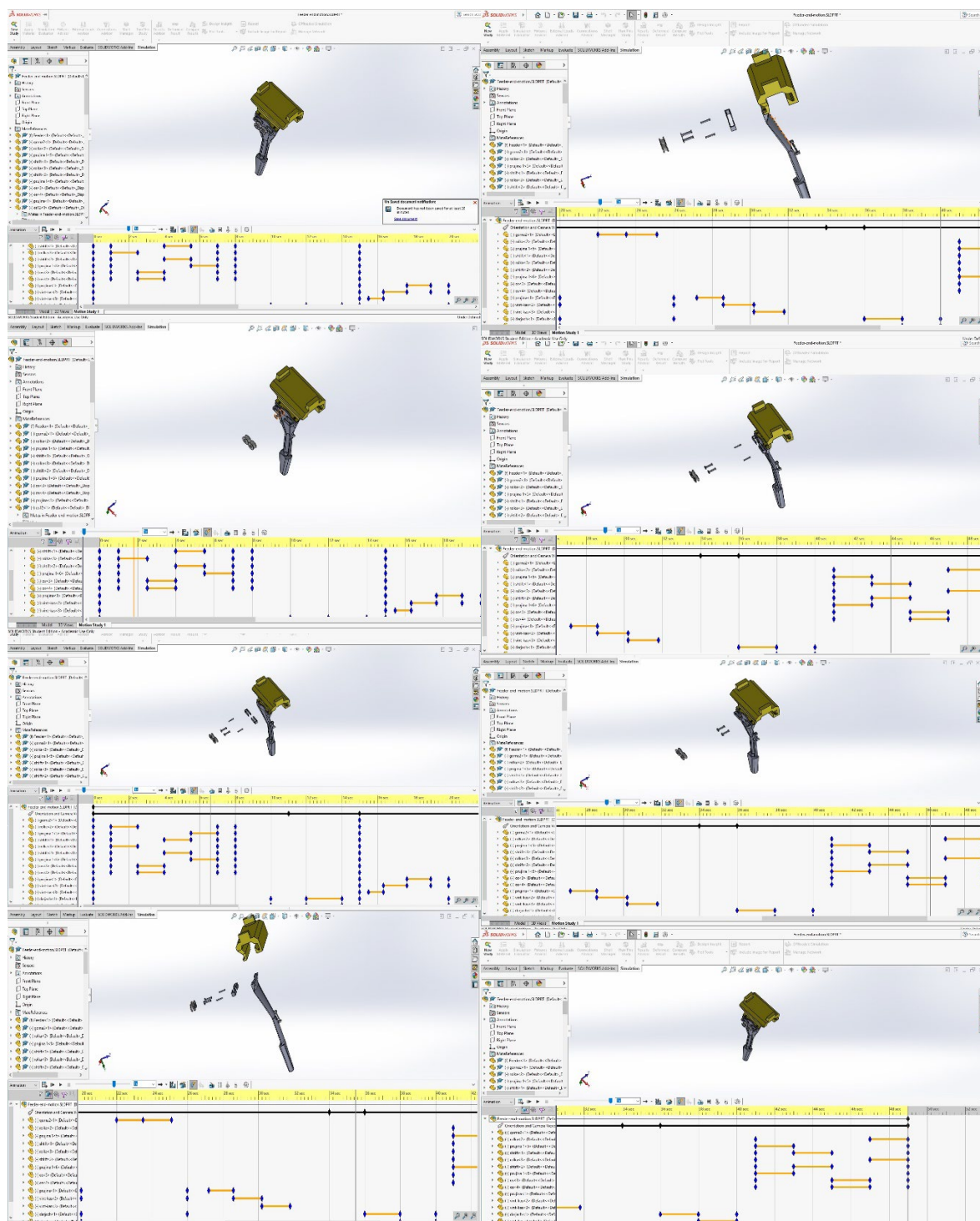


фиг. 5 Автоматични функции за сглобяване с „Animation Wizard”



фиг. 6 Връщане начално положение.

Росица МАНЮЛОВА

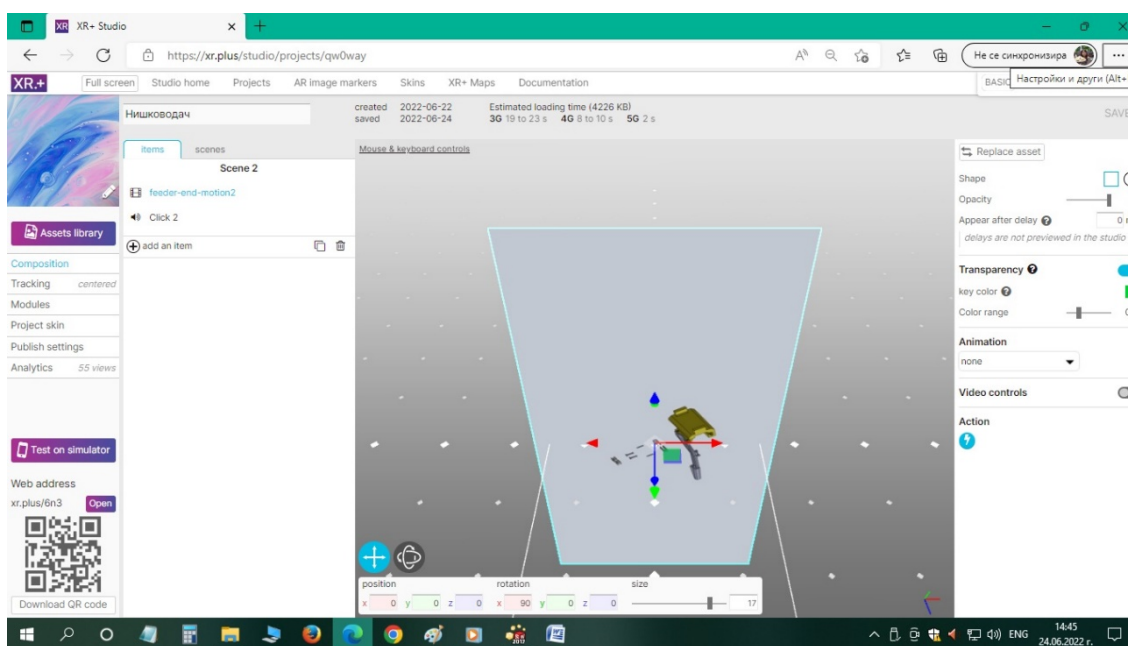


фиг.7 Последователност на сглобяване и разглобяване - комбинирано с „Animation Wizard”.

2.2 Интегриране на генерираната анимация в добавена среда чрез XR.Plus.

Както бе акцентирано във въведението съвременните технологии даващи възможност за презентирание на 3D обекти във виртуална среда набира все по-голяма популярност. Поради техническите ограничения, а именно необходимостта от допълнителни устройства за представянето на обектите във Виртуална реалност „VR” я прави неподходяща за широко приложение към настоящия момент. От друга страна Добавената реалност „AR” дава необходимите средства за презентирание на 3D обекти на компютър, лаптоп, таблет, или мобилен телефон с операционна система без да се изискват допълнителни устройства. Това дава възможност за по-широко приложение.

Съществува голямо разнообразие от инсталирани или онлайн базирани приложения, които дават възможност за прилагане на 3D обекти в добавена реалност. В настоящата публикация е избано онлайн базираното приложение XR.Plus. Преимуществата му са работа на базата на облачни технологии, интерактивност на интерфейса, широк набор от инструменти и възможност за използване на приложението безплатно за определен брой проекти. Има известни ограничения на безплатната версия от гледна точка на големината на файловете и използваните файлови формати, но за презентирание на конструираната сглобена единица и представянето ѝ в публикацията, както и за целите на учебния процес е напълно достатъчно.



фиг. 8 Композиране на въведения обект спрямо зададените параметри на видимата зона

XR.Plus Studio дава възможност за създаване и администриране на отделни проекти за различни устройства и цели, които се съхраняват на облак към приложението .

Към всеки отделен проект се зарежда прозорец с шест менюта за настройки и въвеждане на

Менюто на "Assets library" дава възможност освен за качване на лични разработени файлове,

файлове за добавената реалност. На фиг.8 е представен прозореца след стартирането на проекта. От лявата му страна се намират всичките менюта за настройки, както и бутона "Assets library" за импорт на файла за съответния проект.

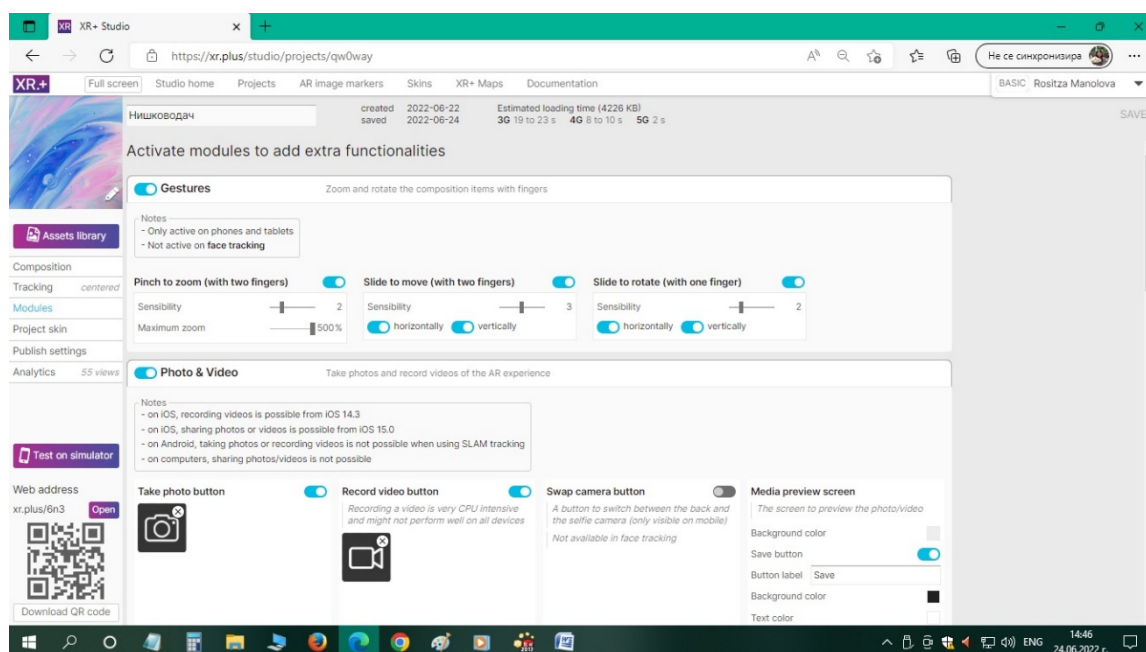
но също така и за използване на библиотека със сравнително ограничен набор от готови

темплейти, които могат да се използват при първоначалното преглеждане на възможностите на програмата.

На фиг.8 е представено първото меню „Composition”. В това меню се настройват местоположението на 3D обекта спрямо зададените предварително параметри на видимото поле от екрана, като е възможно самият обект да бъде преместван спрямо основният екран по всички

оси, също така може да бъде завъртан под определен градус и да бъде променена началната гледна точка.

Други настройки в това меню са добавянето на определен фон или цвят на фона на полето зад обекта, като респективно може да бъде променена и степента на прозрачност на избраният фон, ако има включен разбира се такъв, в противен случай са неактивни.

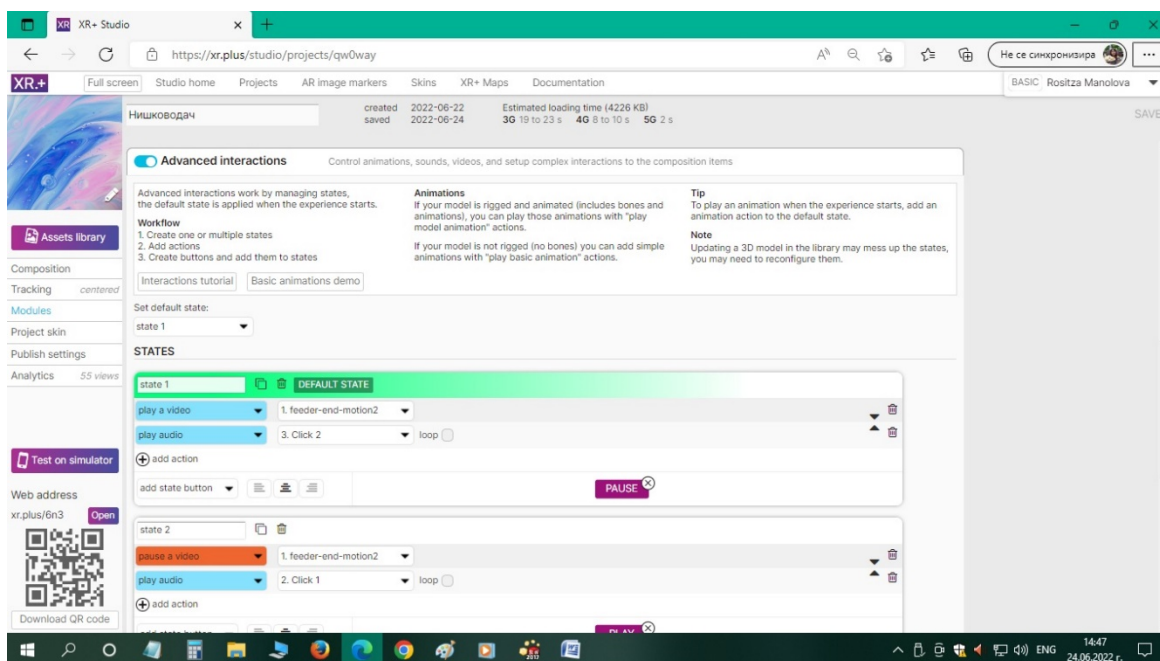


фиг. 9 Меню Modules – първа част

Менюто „Tracking” няма да бъде разглеждано подробно в тази публикация, но ще бъде детайлно разглеждано в следващи трудове. Чрез него се задават определени вградени стандартни анимирани сценарии за мобилни устройства, които използвайки жирокопа на устройството може да променя местоположението на обекта и ъгъла на визуализацията в зависимост от зададеният модел. Тъй като в настоящата публикация се представя предварително създадена анимация в среда на Solidworks, поради тази причина съответното меню няма да бъде разглеждано.

Следващото меню „Modules” е представено на

фиг.9 и фиг.10. В част първа показана на фиг.9, дава възможност за настройване на чувствителността на мобилното устройство, към преместване, завъртане или увеличаване на изображението, като респективно са зададени и техните параметри за направление и максимално отклонение. Други функции позволяващи да бъдат включени от това меню са автоматични бутони за заснемане на екрана и видео запис, с възможност да бъдат запазвани на мобилното устройство или да бъдат споделяни чрез копиране на линк или директно през социалните мрежи.



фиг. 10 Меню Modules – втора част

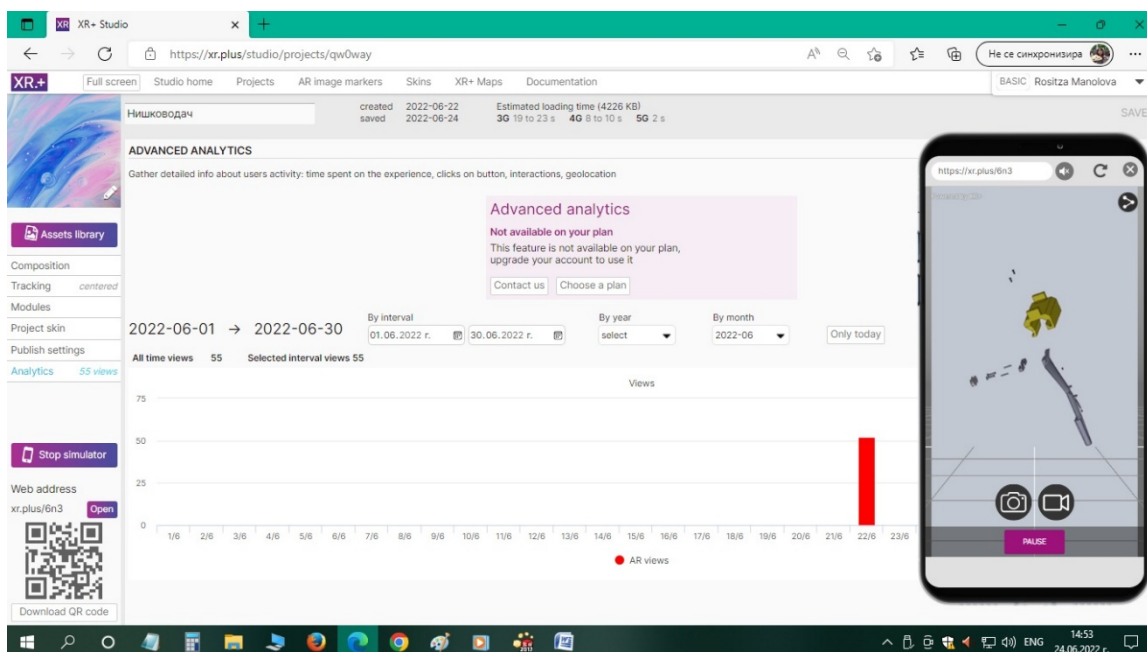
В част втора от менюто „Modules” представена на фиг.10, се задават различни видове функции, като – включване на режим на анимация, преминаване от едно състояние в друго (които обезателно трябва предварително да са качени в отделни сцени), добавяне на бутони за анимация, звук, смяна на състоянията (например - сглобен, разглобен). Наименованието на всеки бутон, както и на всяко състояние могат да бъдат наименовани с характерните за тях действия, които да улеснят потребителите какво действие извършва съответният бутон.

Задължително едно от състоянията трябва да бъде дефинирано като основно, обикновено това е началното състояние в което се представя примерният обект. Това меню практически дава най-широките опции за добавяне на функции и настройване на презентирания обект и неговото представяне на екрана на съответното устройство. Интерфейсът е изключително интерактивен, всяка от настройките, както на бутоните така и на отделните състояния се задава чрез избор от падащи менюта, което опростява процеса на задаване на желаните действия. Това от своя страна улеснява

потребителите на приложението, като им дава възможност да избират директно зададени вече функции без да се налага да въвеждат какъвто и да е било скрипт. Разбира се това води и до известни ограничения в избора на функции, но за основните нужди на потребителите на AR е напълно достатъчно за презентирането на продуктите им в добавена среда.

Менюто „Project scin” в базовият план предоставя възможност за въвеждане на екранни бутони с хиперлинк към зададен от потребителя сайт или страница, както и въвеждането на текст с пояснение за презентирания обект.

Менюто „Publish settings” служи за представяне на корицата на проекта при стартирането му на съответното устройство чрез наслагването на избрани вградени фонове, като тази функция може да бъде включена или да се използва фонът по подразбиране. Фиг.11 представя последното меню от настройките „Analytics”, което дава детайлен анализ на прегледанията на проекта за конкретен зададен времеви диапазон, както и допълнителни данни за действията извършени с презентирания обект.



фиг. 11 Анализ на прегледанията и тестов модул на апликацията преди публикуване

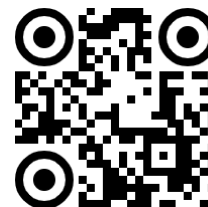
На същата фигура е представен и екранът за тестова симулация, който се намира от дясната страна изобразен като мобилен телефон. Симулацията може да бъде стартирана, чрез бутона намиращ се под менютата „Start simulator“. Чрез него може да се извършени пълна проверка на функционалността на проекта, както и да бъде проверена промяната в представянето след всяка корекция на конкретния проект или обектите в него.

След завършване на всички настройки на проекта и публикуването му, което се осъществява чрез облачна технология. Приложението автоматично генерира различен QR code, за всеки отделен проект, както и самостоятелна връзка към облака, чрез която може да се стартира съответното презентирание на проектирания сценарий.

На фиг.12 е показан QR code, за един от разработените проекти. Приложението, чрез кода и/или връзката улеснява разпространението.

От представеното до тук се вижда, че XR.Plus дава възможност всеки отделен проект да бъде разпространяван по електронен път, запамятаван на различни носители или да бъде разпечатан. Това предразполага използването му,

както за научни цели, така и в сферата на образованието. Стартирането на презентацията става посредством сканиране на QR code с камера на мобилен телефон или таблет, при което автоматично се зарежда връзката с местоположението на проекта.



фиг. 12 QR code за мобилно приложение.
<https://xr.plus/6n3>

3. ЗАКЛЮЧЕНИЕ

Автоматизираното проектиране с помощта на съвременните CAD системи дава възможност за реалистична визуализация. Поради тази причина е избрана работната среда на Solidworks, която има функции за автоматизирана симулация на процес на сглобяването и разглобяването на отделните детайли и генериране на анимация в различни файлови формати. Това дава възможност за

вграждането на анимацията в приложения за добавената реалност „AR”, която има необходимите средства за презентране на 3D обекти на мобилни устройства с операционна система без да са необходими допълнителни устройства, както е при виртуалната реалност.

В настоящата публикация е избрано онлайн базираното приложение XR.Plus, използващо облачни технологии и предоставящо широк набор от инструменти и интерактивност на интерфейса.

Презентирането се осъществява чрез автоматично генериране на QR code, което спомага кода и/или интернет връзката да бъдат разпространени, както по електронен път, така и на хартиен носител. Посредством сканиране на QR code от мобилно устройство автоматично се стартира презентацията, което е изключително полезно и удобно за представяне на примери в учебници, презентране на 3D обекти и/или

анимация в научни публикации и бизнес проекти.

Литература

1. **Венков Г., Д. Чотов, А. Бъчваров** „Материали от курс - Виртуална среда, анимация и инженерна графика” ИНОТЕХПРО-2022.
2. **Манолова Р.** ”Автоматизирано проектиране на предложение за нова конструкция нишководач за плоскоплетачен автомат” БСИП, бр.41/2020г. 27-34.
3. **Манолова Р.** ”Автоматизирано проектиране на предложение за нови конструкции на системи осъществяващи основните процеси на бримкообразуване за плоскоплетачен автомат ” БСИП, бр.43/2021г. 65-71.
4. **Стоилов Т.** „Машини и процеси в трикотажното производство”. София: издателство на Технически университет - София, 2008.
5. **HoloCardz.** <https://holocardz.com/bg/dobavена-virtulana-realnost/>
6. **Androidsis.** <https://www.androidsis.com/bg/que-es-la-realidad-aumentada/>
7. **XR.Plus.** <https://xr.plus/>

ANIMATION AND AUTOMATED SIMULATION OF THE PROCESS OF DISASSEMBLING AND ASSEMBLING A THREAD GUIDE FOR A FLAT KNITTED MACHINE AND PRESENTING IT IN AUGMENTED REALITY

Rositza MANOLOVA

Fundamentals and technical means for design department, Technical University-Sofia, Bulgaria

e-mail: rositza_manolova@tu-sofia.bg

Abstract: The publication presents one of the ways of animating and simulating the explode and assembly processes of a yarn feeder designed for for modern flat knitting machines, designed using the Solidworks CAD system. Simulation and animation create with it giving excellent opportunities, both for dynamic visualization and for subsequent studies of the load in the process of thread delivery. Solidworks provides the ability for an animated file to be saved in a variety of formats designed for viewing on a variety of devices, including using the so-called cloud technologies. In this paper are use the application for visualization and distribution of files in augmented reality XR.Plus, using cloud technology.

Keywords: flat knitting machines, 3D, Solidworks, yarn feeder, XR.Plus

СИСТЕМА ЗА САМООБЕЗВЪЗДУШАВАНЕ, ЗАЩИТА И УПРАВЛЕНИЕ НА ПОМПЕНИ НАПОИТЕЛНИ СИСТЕМИ

Георги СТАНЧЕВ

катедра „ОТСК“, Технически университет - София, България

e-mail: gstanchev@tu-sofia.bg

Резюме: Правилното напояване на културите оказва съществено значение за количеството и качеството на земеделската продукция. Чрез автоматизирането на този процес ефектът е още по-голям и се реализират икономии на човешки ресурс, транспорт и вода, защото земеделските площи са на отдалечени места. При включването на помпените системи смукателната част трябва задължително да е обезвъздушена, за да започне помпата да изпомпва вода от водоизточника и да нагнетява в напоителната система. Предложена е система за самообезвъздушаване на смукателната част на помпени напоителни системи и са разгледани различни методи за тяхната защита и управление. Разработката се прилага при проектирането на автоматизирани помпени напоителни системи.

Ключови думи: напояване, автоматизиране, проектиране, обезвъздушаване, защита, управление

1. ВЪВЕДЕНИЕ

В съвременното земеделие от изключително значение е оптималното поливане на културите – в необходимия момент да им се подаде точното количество вода. За тази цел може да се изгради система за капково напояване и датчици, които да следят влажността на определени места и дълбочини в почвата.

Помпите за вода най-общо могат да се разделят на потопяеми и непотопяеми. При първите няма проблем с обезвъздушаването, защото (както се вижда от името) работят потопени във водата (виж фиг. 1). При тях обаче вероятността от повреда (в следствие от проникване на вода в електромотора е значително по-голяма) и се нуждаят от по-честа профилактика. При непотопяемите помпи смукателната част задължително трябва да се обезвъздуши преди пускането им (виж фиг. 2).

2. ПРОБЛЕМИ С ОБЕЗВЪЗДУШАВАНЕ НА ВОДНИ ПОМПИ

Смукателната част на водните помпи включва смукателен клапан, смукателна тръба (смукателен маркуч), турбина, уплътнение и фитинги (виж. фиг. 5). При първоначално пускане смукателната част трябва да се напълни с вода и да се обезвъздуши. При изключване на помпата трябва от никъде да не прониква въздух и цялата смукателна част да остане пълна с вода, за да може

при следващо пускане помпата да функционира нормално (да изпомпва вода).



фиг. 1 Потопяема помпа



фиг. 2 Непотопяема помпа

Тази част от системата работи на засмукване, а не под налягане и минимална разхерметизация няма да пречи на работата и няма да има теч на вода. При спиране обаче тази малка разхерметизация ще доведе до навлизане на въздух в системата, което след време ще доведе до невъзможност за нормално стратране на помпата (ще е необходимо всеки път да се допълва с вода и обезвъздушва). Понякога точното място на разхерметизиране на системата е трудно да се локализира и отстрани повредата. Най-голяма вероятност е смукателният клапан (виж фиг. 3) да не затваря напълно и бавно да пропуска вода обратно към водоизточника. Даже и при съвсем нов смукателен клапан винаги може да се случи при спиране на помпата пясъчинка или друга частица да попадне точно на гуменото уплътнение и да не позволи плътното затваряне на клапана, което ще доведе до изтичане на вода обратно във водоизточника и навлизане на въздух в системата. Друга възможна причина за разхерметизация е уплътнението между вала на турбината и нейния корпус, което при по-старите модели е от лоена набивка, а при по-новите е фибър (керамичен диск).



фиг. 3 Смукателен клапан

За решаване на този проблем конструкторите са измислили така наречените самозасмукващи помпи (виж фиг. 4). При тях засмукващия вход е разположен в горната част на турбината, за да

може при изпускане на смукателния клапан голяма част от турбината да остане във вода и при включване от центробежната сила да засмуче вода и се обезвъздуши. Тази конструкция решава частично проблема. Търговските представители не гарантират, че помпата винаги ще може да се самообезвъздуши, особено ако нивото на водата е на повече от 3-4 метра под помпата.

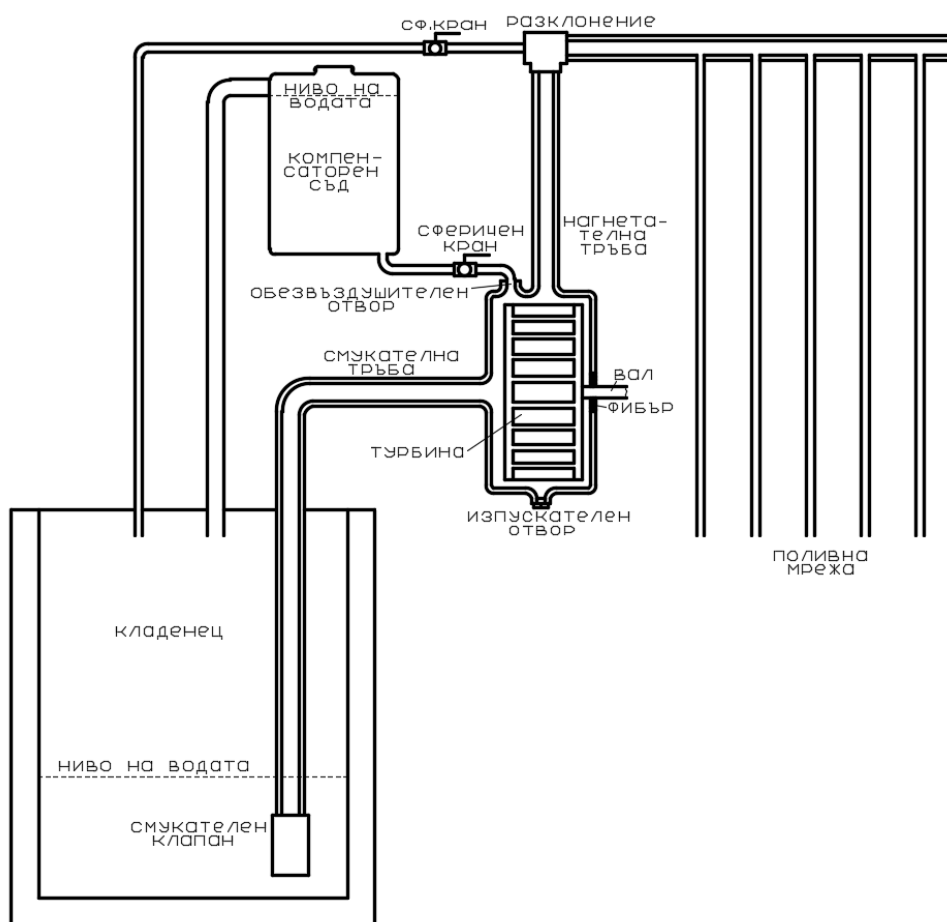


фиг. 4 Непотопяема самозасмукваща помпа

Целта на доклада е да се проектира система за самообезвъздушаване на смукателната част на помпена напоителна система и да се предложат методи и средства за защита и управление, за да се автоматизира процеса на напояване.

3. СИСТЕМА ЗА САМООБЕЗВЪЗДУШАВАНЕ НА СМУКАТЕЛНАТА ЧАСТ НА ПОМПЕНА НАПОИТЕЛНА СИСТЕМА

За да може помпата да се самообезвъздушва е необходимо да има определено количество вода, което да е винаги над нивото на турбината. Тази вода постоянно трябва да се подава към обезвъздушителния отвор, за да компенсира евентуални загуби от разхерметизация (теч от системата). Логично е тази вода помпата да си я набавя сама, а да не е необходимо човек да допълва някакъв съд. Обезвъздушителния отвор е разположен до нагнетателния и при отварянето му, когато помпата работи, от него излиза вода. Това може да се използва за набавянето на необходимата вода за самообезвъздушаване. Тази вода трябва да се съхранява в съд и след спирането на помпата тя да компенсира евентуални течове. Обемът на компенсационния съд се определя по евентуалните загуби за времето между две включвания на помпата плюс определен запас (виж фиг. 5).



фиг. 5 Система за самообезвъздушаване на водна помпа

Достатъчно е да се използва най-обикновена пластмасова туба за вода от 10-20 литра. Ако този обем не е достатъчен за едно денонощие означава, че има сериозен проблем, който трябва да се отстрани. Би могло при намаляване на нивото в компенсационния съд под определен праг помпата автоматично да се включва за даден период от време. Между обезвъздушителния отвор и компенсационния съд трябва да се монтира кран, чрез който да се настрои количеството вода, което се подава към съда. Кранът трябва да е сферицен тип, защото с него може да се направи прецизна настройка. Не е подходящо използването на кеклов кран, защото пропускането на количеството вода силно се влияе от температурата. При работеща помпа и охладен от водата кран гумичката се свива и пропуска повече, а веднага

след пускане, при нагрят от слънцето кран пропуска много по-малко вода или изобщо не пропуска. Около 2-3 литра за една минута е достатъчно, така, че за 10 минути работа на помпата да се напълва съда, ако е бил почти изпразнен. Това няма да повлияе по никакъв начин на поливането, защото е пренебрежимо малко в сравнение с целия дебит на помпата. След напълване на съда излишната вода чрез преливен маркуч се отвежда обратно към водоизточника. Преливния маркуч трябва да е с поне два пъти по-голям диаметър от подаващия, за да може водата свободно да изтича и да не се препълва съда.

Необходимо е така да се изгради системата, че запасената вода в компенсационния съд след спиране на помпата да не изтича в поливната мрежа, защото се получава система от скачени

съдове. Това може да се реализира като нагнетателната тръба се изведе малко по-висако от горния край на компенсационния съд и на това място се направи малък отвор, през който системата да поема въздух след спиране на помпата и да се „развали“ системата от скачени съдове. Добре е водата, която ще изтича от малкия отвор също да се връща във водоизточника. Желателно е и на това място да се монтира сферичен кран за прецизна настройка (малкия отвор се формира от положението на сферичния кран).

Обезвъздушителния отвор на повечето съвременни помпи е с метрична резба, който се затапва с винт и гумен O-пръстен. Необходимостта от преход от метрична резба към цолова резба (крановете и фитингите за поливните системи са с цолова резба) създава определени затруднения, но повечето помпи могат да се обезвъздушават направо от нагнетателната тръба, в началото на която може да се направи разклонение към сферичния кран за обезвъздушителния съд и обезвъздушителния отвор да се затапи. По този начин може да се избегне прехода от метрична към цолова резба.

При проектиране на системата за самообезвъздушаване са приложени евристични методи за генериране на решения [1, 2].

4. СИСТЕМА ЗА ЗАЩИТА НА ПОМПАТА

За да се направи автоматизирана система за напояване е необходимо да се предвидят съответните защити, които да спрат помпата при определени условия. Два са основните проблема, които трябва да се решат. Единия е свързан със защитата на електромотора, който задвижва турбината на помпата, а другия да се предотврати работата на турбината на сухо (без изпомпване на вода).

За решаването на първия проблем е желателно да се монтира така наречената моторна защита, която спира захранването към електромотора при претоварване (по-голяма консумация на ток), късо съединение или отпадане на фаза при трифазните електромотори. Изборът на конкретна моторна защита трябва да се съобрази с вида и мощността на електродвигателя на помпата.

За решаването на втория проблем (да се предотврати работата на турбината без изпомп-

ване на вода) може да се приложат два варианта. Тъй като най-вероятната причина помпата да работи на сухо (да не изпомпва вода) е изчерпването на водоизточника може да се монтира поплавък, който да изключва помпата, ако нивото на водата спадне малко над смукателния клапан. Такъв поплавък е показан на фиг. 6.



фиг. 6 Поплавък

Друго, по-добро решение е на нагнетателната тръба да се монтира пресостат за налягане, който може да се настрои под какво налягане да изключва захранването на помпата. По този начин ако помпата работи повече от 30-40 секунди (примерна стойност, която се настройва) и налягането не се е покачило над 0,3 bar (примерна стойност, която се настройва) или е спаднало по време на работа, захранването на помпата се изключва. Така помпата се защитава освен от изчерпване на водоизточника, а и от евентуален пробив във смукателната част.

5. УПРАВЛЕНИЕ НА ПОЛИВНАТА СИСТЕМА

Управлението на поливната система може да се реализира по няколко начина. Един вариант е да се използват датчици за влага, които се поставят на определени места в земеделските площи и в зависимост от необходимостта от влага за съответната култура управляващ блок включва поливната система по зададен алгоритъм. Друга възможност е чрез механични или електронни таймери да се задават определени времеви интервали от денонощието за включване на поливната система. При наличие на интернет могат да се използват достъпни и надеждни устройства за управление, чрез които могат да се програмират

различни таймери и да се управляват в ръчен режим от всяка точка с GSM покритие. Тези устройства изпращат отчет в реално време за изпълнение на планираните задачи и предоставят много добра статистика, кога е работило устройството, колко енергия е консумирало и какво е напрежението на мрежата. При наличие на интернет може да се добави и камера (и) за визуален контрол, които вече са съвсем достъпни на пазара.

6. ИЗВОДИ

1. Предложена е ефикасна и достъпна система за самообезвъздушаване на смукателната част на помпена напоителна система;

2. Предложени са различни методи за защита на електродвигателя и помпата;

3. Предложени са различни методи автоматизирано управление и мониторинг на поливни системи;

4. Може да се счита, че е предложена цялостна концепция за изграждане на автоматизирани поливни системи, която да се използва от земеделски производители и специализирани фирми.

Литература

1. Лепаров М. Н., Вичева М. Д., Георгиев М. Т. Основи на инженерното проектиране, 3-то изд., прер. и доп. С., Софттрейд, 2015.

2. Лепаров М. Н., Мегаметод „Взаимствуване“ за проектиране на техническите обекти, Сборник доклади от межд. научна конф. "Техника, технологии, образование" ICTTE 2014, Ямбол, 2014.

SYSTEM FOR SELF-DEAERATING, PROTECTION AND CONTROL OF PUMPED IRRIGATION SYSTEMS

Georgi STANCHEV

Fundamentals and Technical Means of Design, Technical University Sofia, Bulgaria

e-mail: gstanchev@tu-sofia.bg

Abstract: Proper crop irrigation has a significant impact on the quantity and quality of agricultural production. By automating this process, the effect is even greater and saves human resources, transport and water, because the agricultural areas are in distant locations. When the pumping systems are turned on, the suction part must be deaerated in order to start the pump pumping water from the water source and inject it into the irrigation system. A system for self-deaerating of the suction part of pumped irrigation systems is proposed and various methods for their protection and management are considered. The development is applied in the design of automated pump irrigation systems.

Keywords: irrigation, automation, design, deaerating, protection, management

СТЕНД ЗА ИЗПИТВАНЕ НА ХИДРАВЛИЧНИ КОМПОНЕНТИ

Мартин ПУШКАРОВ

катедра „Енергетика и машиностроене“, Технически колеж - София към Технически университет - София,
България

e-mail: m.pushkarov@tu-sofia.bg

Резюме: Бързите темпове на развитие на хидравличната и пневматичната техника изискват и бърз темп на нарастване на специалистите в тази област. Бързият темп на развитие води до необходимостта за развитие и изграждане на нови лаборатории, в които да бъдат подготвени специалисти на ниво, отговарящо на световните изисквания. Целта на статията е да се представи „Стенд за изпитване на хидравлични компоненти“ с различните видове хидрозадвижвания и измервателната апаратура, необходима за изпитването. Целта на стенда е студентите да получат максимално добра практическа подготовка в хидравличната техника в дисциплините, които изучават: „Хидравлични и пневматични машини“, „Хидравлични и пневматични задвижващи системи“ и „Експлоатация и диагностика на хидравлични и пневматични машини и системи“. Изпитваните компоненти на стенда могат да бъдат зъбни помпи с постоянна или с променлива честота на въртене, други хидравлични помпи и мотори, ППК, РД, ДРОК, двупътни и трипътни регулатори на дебит, различни видове разпределители с различно управление и други хидравлични елементи.

Ключови думи: Стенд за изпитване, зъбна помпа, дросел, хидравлична система, хидравлична схема.

1. ВЪВЕДЕНИЕ

Изграждането на „Стенд за изпитване на хидравлични компоненти“ в „Технически Колеж - Казанлък“ е в голям плюс за студентите, обучаващи се в него.

Стендът за изпитване на хидравлични компоненти и по-точно неговата енергетична част е проектирана с помощта на 3D софтуер. Като в началото беше предвидено стендът да има само един електродвигател с една зъбна помпа, но в процеса на изработката я разширихме до два електродвигателя и две зъбни помпи. Това разширяване на стенда доведе до няколко позитивни елемента:

1) Може да се провеждат 2 изпитания едновременно на стенда (или по време на лабораторни упражнения студентите могат да бъдат разделени на групи и всяка група да има различни елементи да изпитва);

2) Може да бъдат свързани схеми или елементи по различни начини, като може да се използват поотделно мотор - помпените групи, а може и задено да се привързват в системата;

3) По-голям брой студенти могат да взимат участие при провеждането на упражненията.

4) Упражнения, които са предвидени да бъдат провеждани на стенда, са следните:

- Изпитване на зъбна помпа при постоянна и при променлива честота на въртене;

- Изпитване на предпазно- преливен клапан с пряко управление (ППКПУ);
- Изпитване на предпазно- преливен клапан с непряко управление (ППКНУ);
- Изпитване на регулируем дросел (ДР) и регулируем дросел с обратен клапан (ДРОК);
- Изпитване на двупътен и трипътен регулатор на дебит (ДРД и ТРД);
- Изпитване на различни типове разпределители и др;

2. СЪПКИ ПРИ ПРОЕКТИРАНЕТО НА СТЕНДА

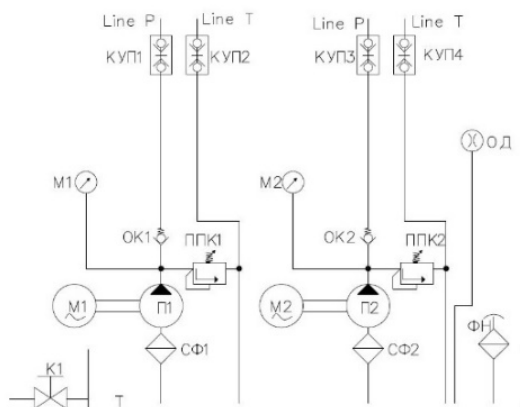
Съпките, през които преминахме за изграждането на „Стенд за изпитване на хидравлични компоненти“, са следните:

1) Изграждане на хидравлична система на стенда – представена на фиг.1;

2) При изграждането на стенда бяха подбрани два броя зъбни хидравлични помпи с външно зацепване, производство на “Caproni”, като съответно моделите на помпите са следните: 20A6,3X006 – П1 (със следните параметри $q = 6,3 \text{ cm}^3/\text{rev}$, $p_{\text{ном}}=250\text{bar}$.) и 20A11X006N – П2 (със следните параметри $q=11,3 \text{ cm}^3/\text{rev}$, $p_{\text{ном}}= 250 \text{ bar}$).

Изчисляване на дебита, реализиран от помпите, и необходимата задвижваща мощност на

електродвигателите. Избираме предварително честотата на въртене на електрическите двигатели да бъде $n = 500 \text{ min}^{-1}$.



фиг.1. Хидравлична схема

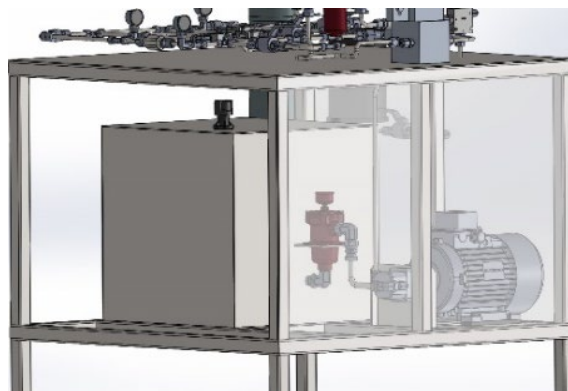
Избираме мощността на електрическите двигатели за помпа 1 (П1) $P_{ел1} = 4,0 \text{ kW}$ (Елпром А0-112М-4) и за помпа 2 (П2) $P_{ел2} = 5,5 \text{ kW}$ (Елпром А02-132S4). Подбираме спрямо дебита и налягането на хидравличната система следните компоненти:

- Смукателни филтри – SF46B-12-G-R125;
- Предпазно-преливни клапани (ППКПУ) – RV-NS32-25A;
- Фланци за присъединяване на помпите със съответните портове;
- Тръбни и гъвкави хидравлични магистрали – $1/2''$;
- Резервоар – с $V_{рез} = 4,5 \cdot 25 = 113$ литра – приема се 130 литра.
- Филтър наливник – TR-2-40-700;
- Манометър 1 – стрелкови радиален глицеринов $\phi 63 \text{ mm}$;
- Манометър 2 – електронен (до 600bar);

3) Моделиране на стенда на 3D софтуер – фиг.2;

При моделирането на стенда в 3D среда се проектира рамата на стенда, която е изпълнена от стоманени стандартизирани профили за удобство при физическото изпълнение на стенда. Рамата на стенда е заваръчна конструкция, създадена от множество стоманени профили. Резервоарът на стенда е заваръчна конструкция с разглобяващ се капак, за да може да се почиства при смяна на

хидравличното масло.



фиг.2. 3D модел на стенда

Стендът има своя работна маса, където да се привързват изпитваните елементи. За удобство при работата със стенда са изведени изводи от двете помпи на централното табло на стенда (Изводи P (помпа или нагнетател тръбопровод) и T (резервоар или връщач тръбопровод)). Всички описани по-горе елементи се залагат в 3D средата и се разполагат в определено пространство, предназначено за тях и тяхното монтиране. При моделирането са използвани различни добри практики от големи производители на хидравлични машини и съоръжения за най-доброто разполагане на всички елементи по стенда.

4) Физическо изграждане на стенда;

Физическото изграждане на стенда се изпълнява по представени чертежи на всички елементи на стенда. Следва разкрой, заваръчни работи и съответно сглобяването на всички елементи, представени от 3D модела на чертежи, за да бъдат изпълнени. Изгражда се електрическата част на стенда, която се състои от табло с необходимите електрически компоненти за работата на стенда. След монтажа на всички описани и подбрани елементи по-горе се пуска в работа стендът без натоварване. Допълнително към стенда се добавят няколко измервателни уреда, с които се извършват измерванията при изпитание на елемент или система:

- **Дигитален лазерен тахометър:** Измерване на входящи и изходящи обороти по лазерен способ на изпитваните елементи: - Спецификация на тахометъра: Модел: DT2234C+; Измервателен диапазон на оборотите от $2,5 \text{ min}^{-1}$ до 3000 min^{-1} ;

Дистанция, необходима за измерването: от 50mm до 500mm; Точност: $\pm(0,05\% + 1)$; Запис на данни от измерването (максимална, минимална и последна измерена честота на въртене в min-1);



Фиг.3.Реално изграден стенд за изпитване на ХП.

- **Дигитален лазерен термометър:** Измерва температурата на околната среда посредством лазерен способ, както температурата на флуида в системата и хидравличните компоненти, които са свързани в системата в момента на изпитване; Спецификация на термометъра: Модел: 26961; Измервателен диапазон на температура от -50°C до $+600^{\circ}\text{C}$; Дистанция, необходима за измерването: от 50mm до 1500mm; Точност: $\pm 1,5\%$; Запис на данни от измерването (максимална, минимална и последна измерена температура); Измерване в $^{\circ}\text{C}$ и $^{\circ}\text{F}$;

- **Амперклеци + мултицет:** Измерване на електрически сигнали; Спецификация на амперклеци + мултицет: Модел: HT206A; Измервателен диапазон $6\text{A} \div 600\text{A}$, $6\text{mV} \div 600\text{V}$, $600\Omega \div 60\text{M}\Omega$; Дистанция необходима за измерването: от 5mm до 100mm; Точност: $\pm(0,05\% + 1)$; Температура за работа с измерителя от 0°C до 50°C .

- **Измерване на дебит;** Използва се турбинен дебитомер; Спецификация на турбинният дебитомер: Модел: 125T; Измервателен диапазон 1 l/min до 150 l/min; Точност: $\pm 0,05\%$; Температура за работа с измерителя от -20°C до 100°C .

- **Захранващ блок:** Спецификация на захранващия блок Hуауi: Модел: HY300D5-2; Изходно напрежение: 0-30 VDC; Входно напрежение: 220 VAC; Честота 50Hz; Максимален ток на изхода: 0 – 5A; Индикация на LCD монитор; Вход: Schuko; Изход: съединяване посредством Банан– щекери;

3.НАЧИН НА ФУНКЦИОНИРАНЕ НА СТЕНДА

Хидравличната схема на стенда и в частност неговата енергетична част е представена на фиг.1. Към енергетичната част на стенда могат да бъдат привързани различни хидравлични компоненти, които могат да бъдат изпитвани с помощта на измервателната апаратура на стенда.

Двата енергетични кръга на стенда позволяват да бъдат изпитвани както един елемент, така и два или повече в зависимост от схемата на привързване, може клоновете на системата да работят паралелно и отделено един от друг, но имат и възможността да работят заедно. В нашата енергетична система един клон е изграден от хидравлична зъбна помпа ХЗП(П1-2), електрически двигател ЕД(М1-2), предпазно- преливен клапан (ППК1-2), обратен клапан (ОК1-2), манометри (М1-2), както и куплунги (КУП1-2-3-4) за привързване на компоненти след енергетичната част или още наречени изпитвани компоненти. Назад в статията вече беше записано, че стендът се захранва от собствено електрическо табло, което подова необходимото захранване на двигателите. В нашия случай двигателите са трифазни асинхронни.

Изпитваните елементи се привързват към енергетичната част, като се задава необходимото налягане посредством настройка на предпазно – преливния клапан в системата, съответно стойността на налягането се показва директно от манометрите в системата. Дебитът, протичащ в системата при изпитване на даден хидравличен компонент, се измерва от обемния дебитомер в системата, като той може да бъде поставян на различни места в системата, там, където ни е необходимо измерване в реално време. Посредством лазерния тахометър измерваме оборотите на входа на ХЗП, куплирана към електрически двигател. С помощта на дигиталния термометър може да следим температурата както на околната среда в която работи стендът, така и температурата на хидравличното масло и отделните елементи, привързани в системата.

В процес на работа на стенда се измерват следните стойности с помощта на измервателната апаратура и могат да бъдат следени постоянно, такива са:

- Измерване на входящите и изходящите

обороты в системата;

- Измерване на ампеража, постъпващ към двигателите на стенда;

- Измерване на температурата;

- Измерване на дебита в различна точка от системата;

- Измерване на налягането на входа на системата, но може да бъде привързван манометър и към място, в което ни интересува налягането да бъде измервано;

В зависимост от хидравличния елемент, който се изпитва, се използват различни измервания, за да може да бъдат снети резултатите, които са необходими за изпитването на елемента.

4. МАТЕМАТИЧЕСКИ ИЗРАЗИ

Представени са формулите за пресмятане на дебита на помпите на енергетичната част и съответно необходимата мощност на електрическите двигатели. На база тези пресмятания е изграден стендът.

$$Q_{П1} = \frac{q \cdot n \cdot \eta}{1000} = \frac{6,3 \cdot 1500 \cdot 0,94}{1000} = 8,4 \text{ l/min}$$

$$Q_{П2} = \frac{q \cdot n \cdot \eta}{1000} = \frac{11,3 \cdot 1500 \cdot 0,94}{1000} = 16,6 \text{ l/min}$$

$$P_{h1} = \frac{Q_{П1} \cdot p_{ном}}{600 \cdot \eta_{п}} = \frac{8,4 \cdot 250}{600 \cdot 0,94} = 3,72 \text{ kW}$$

$$P_{h2} = \frac{Q_{П2} \cdot p_{ном}}{600 \cdot \eta_{п}} = \frac{16,6 \cdot 250}{600 \cdot 0,94} = 5,32 \text{ kW}$$

Използваните формули за пресмятане на двата изпитвани елемента са:

$$P_3 = P_{нел.двиг}$$

където: P_3 – задвижваща мощност, kW; $P_{нел.двиг}$ – мощност на задвижващия двигател, kW;

$$P_{нел.двиг} = P_3 \cdot \eta_{ел.двиг}$$

където: $P_{нел.двиг}$ – мощност на задвижващия двигател, kW;

P_3 – задвижваща мощност, kW;

$\eta_{ел.двиг}$ – КПД на задвижващия електрически двигател;

$$P_{ел} = \frac{\sqrt{3} \cdot I \cdot U \cdot \cos\varphi}{1000}, \text{ kW}$$

$P_{ел}$ – електрическа мощност на двигателя, kW; I – протичащият ток, A; U – напрежението, V;

$$Q_{др.} = \mu \cdot S_{др.} \cdot \sqrt{\frac{2}{\rho}} \cdot \Delta P_{др.}$$

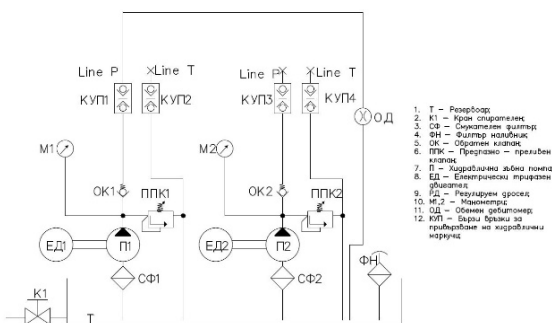
$$S_{др.} = \frac{\pi \cdot d_0^2}{4}$$

μ – коефициент на дебита (0,65÷0,70);

5. РЕЗУЛТАТИ ОТ ТЕСТОВИ ИЗПИТВАНИЯ

В настоящата статия са представени две изпитвания: „Изпитване на хидравлична зъбна помпа с постоянна честота на въртене“ и „Изпитване на хидравличен регулируем дросел“

1. „Изпитване на хидравлична зъбна помпа при постоянна честота на въртене“;



Фиг.4. Хидравлична схема на изпитваната постановка.

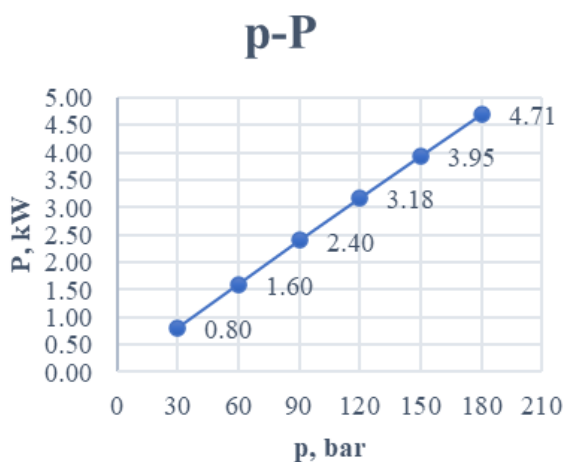
На фиг.4 е представена хидравличната схема на свързване на изпитвания елемент в случая една от хидравличните зъбни помпи на

При проведеното изпитване на зъбната помпа са снети директно следните параметри: налягане (p), дебит (Q), честота на въртене (n), ток (I), напрежение (U), температура на околната среда ($^{\circ}C$) останалите параметри в случая се пресмятат, като формулите използвани за тях са представени по-горе в статията.

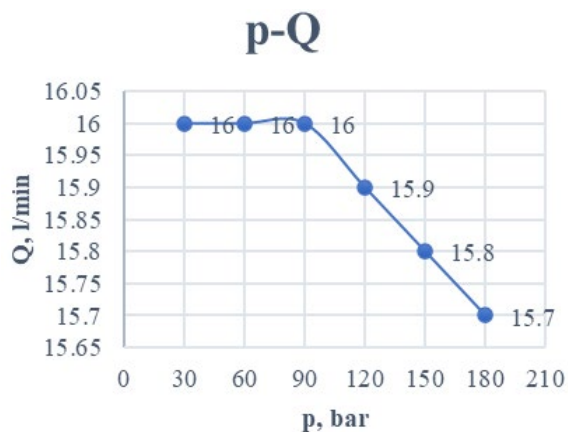
Като извод за изпитаната помпа, както е видно от табл.1 и съответно фиг.5, 6,7, в случая помпата покрива всички параметри, предоставени от нейния производител. В случая с изпитаната помпа доказва, че работи коректно и покрива всички изисквания за нашия стенд.

табл.1. Измерени и пресметнати параметри на изпитваната ХЗП.

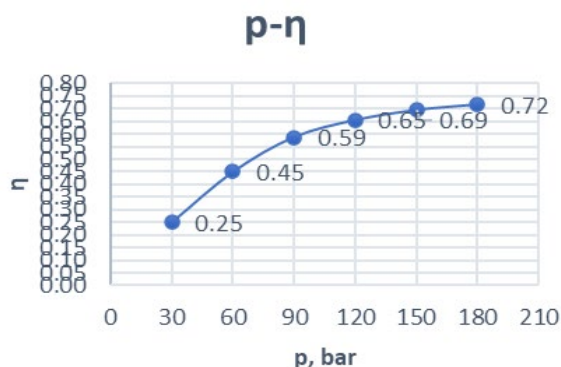
№	p	Q	P _n	n	I	P _{ел}	P _з	U	η _{ел.двиг}	cosφ	η	η _Q	η _m	t околна среда °C
-	bar	l/min	kW	min ⁻¹	A	kW	kW	V	-	-	-	-	-	-
1	30	16	0.80	1488	5.4	3.20	0.72	380	0.9	0.9	0.25	0.96	0.26	22
2	60	16	1.60	1478	6	3.55	1.44				0.45	0.96	0.47	
3	90	16	2.40	1467	6.9	4.09	2.16				0.59	0.96	0.61	
4	120	15.9	3.18	1455	8.2	4.86	2.86				0.65	0.96	0.68	
5	150	15.8	3.95	1447	9.6	5.69	3.56				0.69	0.95	0.73	
6	180	15.7	4.71	1426	11.1	6.58	4.24				0.72	0.95	0.76	



фиг.5 Графика налягане-дебит на помпа

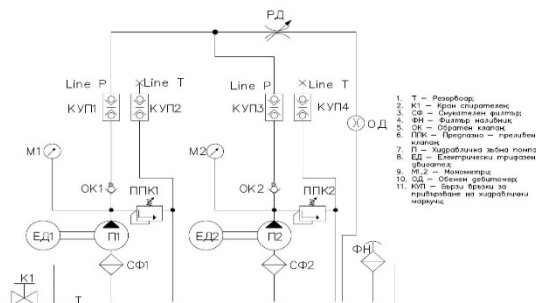


фиг.6. Графика налягане-мощност на помпа



фиг.7. Графика налягане-кпд на помпа

2. „Изпитване на регулируем хидравличен дросел“



фиг.8. Хидравлична схема на изпитваната постановка.

Целта на това изпитване е да се провери работата на хидравличен регулируем дросел отново са използвани измервателните уреди, с които е снабден стенда. Резултатите от замерванията и пресмятанията са представени в табл.2.

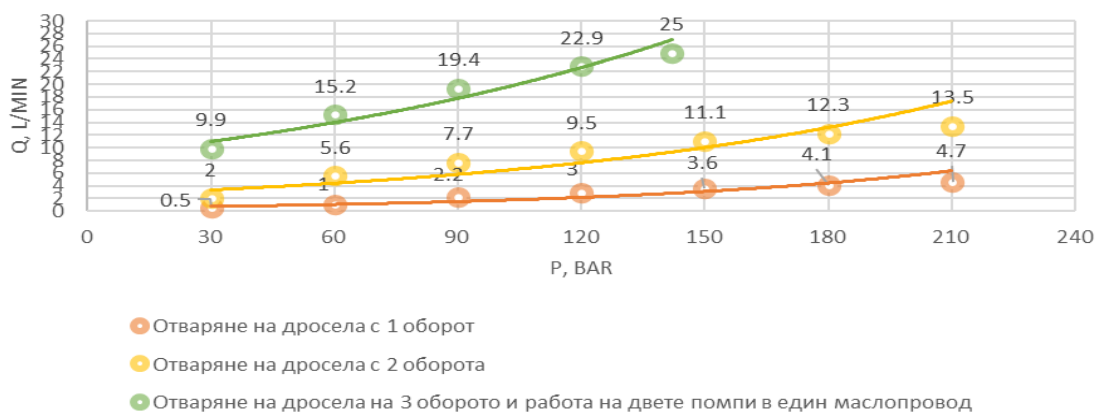
При изпитването на хидравличен регулируем дросел параметрите се взимат директно от измервателната апаратура, като в случая хидравличната система е изградена по начин, по който може да използваме двете хидравлични помпи на стенда да работят заедно в един и същ тръбопровод, така

че дебитът ни се увеличава или помпите работят в паралел.

табл.2. Измерени и пресметнати параметри на изпитвания РД.

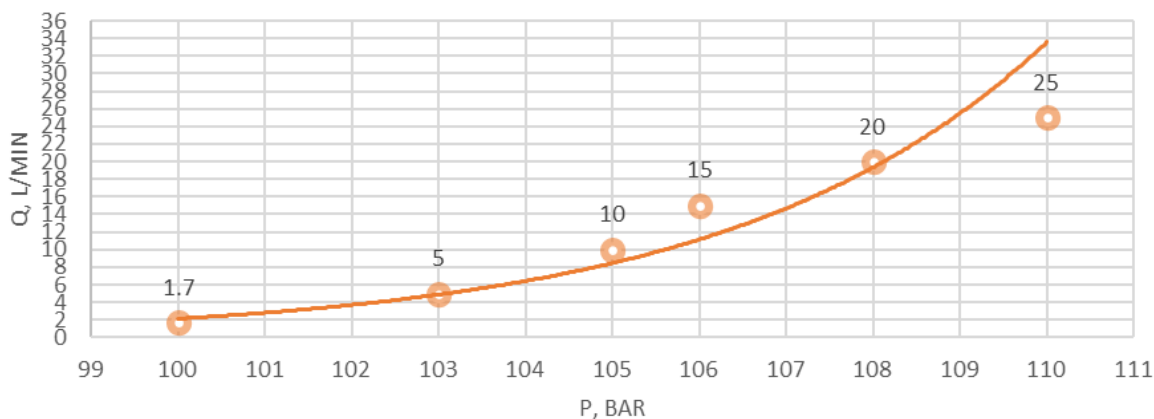
№	Обороти на винта	p	Q	Работни помпи	t ок. среда
-	Оборот	bar	l/min	бр.	°C
1	1	30	0.5	Работи 1 помпа	25
2		60	1		
3		90	2.2		
4		120	3		
5		150	3.6		
6		180	4.1		
7		210	4.7		
8	2	30	2	Работи 1 помпа	
9		60	5.6		
10		90	7.7		
11		120	9.5		
12		150	11.1		
13		180	12.3		
14	210	13.5			
15	3	30	9.9	Работят 2-те помпи тандем	
16		60	15.2		
17		90	19.4		
18		120	22.9		
19		142	25		
20	Различни отваряния	100	1.7	Работят 2-те помпи тандем	
21		103	5		
22		105	10		
23		106	15		
24		108	20		
25		110	25		

Налягане - дебит на регулируем дросел
p - Q



фиг.9. Графика налягане-дебит на помпа.

Налягане - дебит на регулируем дросел $p - Q$



● Работа на две помпи с различно отваряне на дросела

фиг.10. Графика налягане-дебит на помпите.

5. ИЗВОДИ

Стендът е разработен предимно за учебна цел на студентите, обучаващи се в „Технически колеж - София“ към „Технически университет - София“ за да може да се повишат техните знания в сферата на хидравличните машини и задвижвания. Стендът допълва изцяло подготовката на студентите от теоретичната част към практическата част в тяхното обучение. Представените по-горе две изпитвания на „Хидравлична зъбна помпа с постоянна честота на въртене“ и „Изпитване на хидравличен регулируем дросел“ доказват, че стендът може да тества различни хидравлични елементи или схеми, като има възможността да бъде тествана повече от една схема.

Благодарности

Искам да изкажа своята благодарност към

ръководството на Технически колеж – София, на ръководството на „Хидропневмотехника“ АД гр. Казанлък, както и на инж. Стойо Иванов за подкрепата и помощта за изграждането, пускането в експлоатация и изпитването на различни хидравлични компоненти, произведени от „Хидропневмотехника“ АД, както и на други предприятия, свързани с производството на хидравлични компоненти.

Литература

1. Грозев Г., Стоянов С., Гужгулов Г. Хидро- и пневмомашини и задвижвания. София, Техника, 1990,
2. Грозев, Г., М. Лазаров, В. Обретенов. Хидравлични машини. Техника, София 2006.
3. „Хидропневмотехника“ АД - <https://www.hpt-bg.com/en/products>;
4. „Капрони“ АД - <https://www.caproni.bg/>;
5. „М+С Хидравлик“ АД - <https://www.ms-hydraulic.com/index.php?lang=bg>;
6. „Еврофлуид Хидравлик България“ ООД - <http://eurofluid.bg/produkti>;

HYDRAULIC COMPONENT TESTING BENCH

Martin PUSHKAROV

¹Department "Energy and Mechanical Engineering", Technical College - Sofia at Technical University - Sofia, Bulgaria
e-mail: m.pushkarov@tu-sofia.bg

Abstract: The rapid pace of development of hydraulic and pneumatic technology also requires a rapid growth rate of specialists in this field. In turn, this rapid pace of development leads to the need to develop and build new laboratories in which to train specialists at a level that meets global requirements. The purpose of the built "Stand for testing of hydraulic components", as well as the different types of hydraulic drives and measuring equipment needed for them is related to the training of students in the following disciplines: "Hydraulic and pneumatic machines", "Hydraulic and pneumatic drive systems" and "Operation and diagnostics of hydraulic and pneumatic machines and systems". Testing of hydraulic components, such as (gear pump at constant and variable speed, safety overflow valve with direct control, adjustable throttle and adjustable throttle with non-return valve, two-way and three-way flow regulator, different types of distributors, etc.) in the system and the overall operation of the executive hydraulic units.

Keywords: Test bench, gear pump, throttle, hydraulic system, hydraulic circuit.

ОЦЕНЯВАНЕ НА СЪОТВЕТСТВИЕТО НА ПЛАВАТЕЛНИ СЪДОВЕ ПРЕДНАЗНАЧЕНИ ЗА ОТДИХ

Боряна ИЛИЕВА

катедра ОТСК Технически университет - София, България

e-mail: bilieva@tu-sofia.bg

Резюме: Плавателните съдове могат да бъдат предоставяни на пазара или пускани в действие само ако не застрашават здравето и безопасността на хората, имуществото или околната среда, когато са правилно поддържани и използвани в съответствие с тяхното предназначение, и само при условие че отговарят на приложимите съществени изисквания. Държавите членки гарантират, че плавателните съдове, не се предоставят на пазара или не се пускат в действие, освен ако не отговарят на изискванията.

Ключови думи: безопасност на продуктите, съществени изисквания, оценяване на съответствието, плавателни съдове.

1. УВОД

Основният проблем в областта е липсата на обща и нагледна база от информация за малките производители на плавателни съдове, съдържаща точни инструкции с необходимите стъпки за постигане на един завършен продукт, чието вкарване в законови рамки зависи от голям обем международни, европейски и национални нормативни актове.

Основната цел на този доклад е създаване на пълна инструкция и изработване на алгоритъм за нужните действия в техническо и нормативно отношение по създаване на малки плавателни съдове предназначени за отдих.

В настоящия доклад ще бъдат разгледани:

- 1) обектите, които попадат в обсега на съответната нормативна база;
- 2) методите за оценяване на съответствие;
- 3) изискванията към разглежданите обекти като:
 - 3.1) общи;
 - 3.2) конструктивни;
 - 3.3) маневрени;
 - 3.4) изисквания по отношение на монтажа;
 - 3.5) изисквания по отношение на емисиите;
- 4) изисквания относно пожаробезопасност и опазване на човешкия живот на море, необходими системи за борба с пожари, индивидуални и колективни спасителни средства;
- 5) навигационно и комуникационно осигуряване;
- 6) ходови изпитания и експлоатационни тестове.

2. ОБЕКТИ

Съгласно [1] плавателни съдове за отдих и частично комплектовани плавателни съдове за отдих се групират;

- Плавателни съдове за лично ползване и частично комплектовани плавателни съдове за лично ползване.

Компонентите, както се подразделят както следва:

- защитено от запалване оборудване за бордови и кърмови бензинови двигатели и за отсеци за бензинови резервоари;
 - устройства за предотвратяване на стартирането на двигателя за извънбордови двигатели;
 - щурвали, механизми за щурвална уредба и прилежащите им жила;
 - резервоари за гориво, предназначени за неподвижни инсталации, и шланговете за гориво;
 - готови за монтаж люкове и илюминатори;
 - когато същите се пускат на пазара на Съюза отделно, наричани по-долу „компоненти“;
 - двигатели за задвижване, които са монтирани или специално предназначени да бъдат монтирани на или в плавателни съдове;
 - двигатели за задвижване, които са монтирани на плавателни съдове или в такива съдове, и които претърпяват съществени изменения;
 - плавателни съдове, които претърпяват съществено преустройство.
- Фактът, че един и същи плавателен съд може да бъде използван както за отдаване под наем,

така и за обучение за управление на съдове с цел спорт и развлечение, не е пречка този съд да попадне в приложното поле на настоящата директива, когато се предлага на пазара на Съюза с цел използване за отдиш.

така, че да издържат при тези показатели по отношение на устойчивост, плавателност и други съответни съществени изисквания, изброени в настоящото приложение, и да притежават добри характеристики по отношение на управляемостта и маневреността.

табл.1 Проектни категории плавателни съдове

Проектна категория	Сила на вятъра (скала на Бофорт)	Значима височина на вълни ($H \frac{1}{3}$, метри)
A	над 8	над 4
B	до 8 включително	до 4 включително
C	до 6 включително	до 2 включително
D	до 4 включително	до 0,3 включително

Обяснителни бележки:

- плавателен съд за отдиш, попадащ в проектна категория А, се счита за проектиран за сила на вятъра, която може да надхвърли 8 (по скалата на Бофорт), а значимата височина на вълни да бъде равна или по-голяма от 4 m, с изключение на плаване в аномални условия като буря, силна буря, ураган, торнадо и екстремни морски условия или непредсказуеми вълни.
- плавателен съд за отдиш, попадащ в проектна категория В, се счита за проектиран за сила на вятъра до 8 включително и значима височина на вълните до 4 m включително.
- плавателен съд, попадащ в проектна категория С, се счита за проектиран за сила на вятъра до 6 включително и значима височина на вълните до 2 m включително.
- плавателен съд, попадащ в проектна категория D, се счита за проектиран за сила на вятъра до 4 включително и значима височина на вълните до 0,3 m включително, случайни вълни с максимална височина до 0,5 m.

Плавателните съдове от всяка проектна категория трябва да са проектирани и конструирани

3. МОДУЛИ ЗА ОЦЕНЯВАНЕ НА СЪОТВЕТСВИЕТО

Производителят прилага процедурите, установени в модулите, посочени по-долу, преди пускането на пазара на всички продукти, предмет на настоящия доклад.

Всяко лице, което пуска на пазара или пуска в действие двигател за задвижване или плавателен съд след съответно съществено изменение или съществено преустройство, или всяко лице, което променя предназначението на плавателен съд, който не е обхванат от [1], така че след това съдът да попада в обхвата ѝ, прилага процедурата, преди пускането на продукта на пазара или пускането му в действие.

Всяко лице, което пуска на пазара плавателен съд, построен за собствена употреба, преди изтичането на петгодишния период, прилага процедурата по равностойно съответствие, основано на оценяването на етап след построяването (модул PCA), преди пускането на продукта на пазара.

За проектни категории А и В:

1) За плавателни съдове за отдиш с дължина на корпуса от 2,5 m до по-малко от 12 m — някой от следните модули:

- модул А1 (вътрешен производствен контрол с надзор на изпитването на продукта);
- модул В (ЕС изследване на типа) заедно с модул С, D, Е или F;
- модул G (съответствие въз основа на проверка на единичен продукт),
- модул Н (съответствие въз основа на пълно осигуряване на качеството);

2) За плавателни съдове за отдиш с дължина на корпуса от 12 m до 24 m — някой от следните модули:

- модул В (ЕС изследване на типа) заедно с модул С, D, Е или F;
- модул G (съответствие въз основа на проверка на единичен продукт);
- модул Н (съответствие въз основа на пълно

осигуряване на качеството).

За проектна категория С:

1) За плавателни съдове за отдых с дължина на корпуса от 2,5 m до по-малко от 12 m — някой от следните модули:

- когато е налице съответствие с хармонизираните стандарти, отнасящи се до устойчивост и надводен борд и плавателност и непотопимост, модул А (вътрешен производствен контрол), модул А1 (вътрешен производствен контрол с надзор на изпитването на продукта), модул В (ЕС изследване на типа) заедно с модул С, D, Е или F, модул G (съответствие въз основа на проверка на единичен продукт) или модул Н (съответствие въз основа на пълно осигуряване на качеството);

- когато не е налице съответствие с хармонизираните стандарти, отнасящи се до устойчивост и надводен борд и плавателност и непотопяемост (вътрешен производствен контрол с надзор на изпитването на продукта), модул В (ЕС изследване на типа) заедно с модул С, D, Е или F, модул G (съответствие въз основа на проверка на единичен продукт) или модул Н (съответствие въз основа на пълно осигуряване на качеството);

2) За плавателни съдове за отдых с дължина на корпуса от 12 m до 24 m — някой от следните модули:

- модул В (ЕС изследване на типа) заедно с модул С, D, Е или F;

- модул G (съответствие въз основа на проверка на единичен продукт);

- модул Н (съответствие въз основа на пълно осигуряване на качеството).

За проектна категория D:

- за плавателни съдове за отдых с дължина на корпуса от 2,5 m до 24 m — някой от следните модули:

- модул А (вътрешен производствен контрол);

- модул А1 (вътрешен производствен контрол с надзор на изпитването на продукта);

- модул В (ЕС изследване на типа) заедно с модул С, D, Е или F;

- модул G (съответствие въз основа на проверка на единичен продукт);

- модул Н (съответствие въз основа на пълно осигуряване на качеството). Установяване на опасностите [2].

4. ОБЩИ ИЗИСКВАНИЯ

Идентификация на плавателните съдове

Всеки плавателен съд следва да бъде означен с идентификационен номер, включващ следната информация:

1) Код на държавата на производителя;

2) Уникален код на производителя, определен от националния орган на държавата членка;

3) Уникален сериен номер;

4) Месец и година на производство;

5) Година на модела.

Подробните изисквания относно идентификационния номер, посочен в [1] са определени в съответния хармонизиран стандарт.

4.1 Табела на производителя на плавателния съд

Върху всеки плавателен съд трябва да има трайно прикрепена табела, поставена отделно от идентификационния номер на плавателния съд, която съдържа най-малко следната информация:

1) Име, регистрирано търговско наименование или регистрирана търговска марка на производителя, както и адрес за връзка;

2) Маркировката „СЕ“, както е предвидено според стандарта за хармонизация;

3) Проектна категория на плавателния съд;

4) Препоръчан от производителя максимален товар (гориво, вода, провизии, различно оборудване и хора (в килограми), за който е проектиран плавателният съд, следва да се определя в съответствие с проектната категория, устойчивостта и надводния борд и плавателността и непотопяемостта.), като се изключи теглото на съдържанието на постоянно монтирани резервоари в изцяло запълнено състояние;

5) Препоръчан от производителя максимален брой лица, за които е проектиран плавателният съд.

При оценяване на етапа след построяването, към данните за връзка и горепосочените изискванията, следва да включват и данните на нотифицирания орган, извършил оценяването на съответствието.

4.2 Защита срещу падане зад борда и средства за обратно качване на борда

Плавателните съдове трябва да бъдат проектирани така, че да се сведе до минимум рискът от падане зад борда и да се улеснява обратното качване на борда. Средствата за обратно качване на борда трябва да са достъпни за лице, намиращо се във водата, или да могат да бъдат разгънати от него без чужда помощ.

4.3 Видимост от рулевата рубка

При плавателните съдове за отдых рулевата рубка трябва да осигурява на рулевия добра видимост по целия хоризонт при нормални условия (скорост и товар).

4.4 Ръководство за собственика

Всеки продукт трябва да има ръководство за собственика съдържащо инструкции и информация за безопасност на език(ци), лесно разбираем(и) за потребителите и други крайни ползватели, определен(и) от съответната държава членка. В това ръководство се предоставя цялата информация, необходима за безопасното използване на продукта, като се обръща специално внимание на сглобяването, поддържането, правилната работа, предотвратяването и управлението на риска.

Изисквания относно целостта на конструкцията

Конструкция

Изборът и комбинирането на материалите, както и конструкцията на плавателния съд трябва да гарантират достатъчната му здравина във всяко отношение. Специално внимание се отделя на проектната категория и на препоръчвания от производителя максимален товар.

Устойчивост и надводен борд

Плавателният съд трябва да е достатъчно устойчив и надводен борд в съответствие с проектната му категория и препоръчвания от производителя максимален товар.

Плавателност и непотопяемост

Плавателният съд трябва да е конструиран така, че да осигурява плавателност, която да отговаря на проектната му категория и на препоръчвания от производителя максимален товар. Всеки обитаем многокорпусен плавателен съд за отдых, за който съществува риск от преобръщане, трябва да има достатъчна плавателност, за да се задържи

плаващ на повърхността в преобръзнато положение.

Плавателните съдове с дължина под шест метра, които лесно се пълнят с вода при използване в съответната им проектна категория, трябва да бъдат оборудвани с подходящи средства за осигуряване на непотопяемост при нахлуване на вода в тях.

Отвори в корпуса, палубата и надстройката

В затворено положение, отворите в корпуса, палубата(ите) и надстройката не трябва да нарушават конструктивната цялост на плавателния съд или неговата устойчивост на атмосферни въздействия.

Прозорците, илюминаторите, вратите и капациите на люковете трябва да са устойчиви на налягането, което е вероятно да бъде упражнено върху тях от водните маси в тяхното конкретно положение, както и на натиска, предизвикан от тежестта на движещите се върху палубата хора.

Приспособленията на корпуса, предназначени за всмукване или източване на вода от корпуса и намиращи се под водолинията, която съответства на препоръчвания от производителя максимален товар, трябва да са оборудвани с леснодостъпни средства за затварянето им.

Нахлуване на вода

Всички плавателни съдове трябва да са проектирани така, че да бъде сведен до минимум рискът от потъване. Когато е целесъобразно, трябва да се обърне специално внимание на:

- каютите и шахтите, които трябва да са оборудвани със средства, позволяващи самооттичането на водата или други приспособления за източване на вода от вътрешността на плавателния съд;
- вентилационните отвори;
- отстраняване на водата чрез помпи или други средства.

Препоръчан от производителя максимален товар

Препоръчваният от производителя максимален товар (гориво, вода, провизии, различно оборудване и хора (в килограми), за който е проектиран плавателният съд, следва да се определя в съответствие с проектната категория, устойчивостта и надводния борд, и плавателността и непотопяемостта.

Наличие на спасителни салове

На всички плавателни съдове за отдых от проектни категории А и В, както и плавателните съдове за отдых от проектни категории С и D с дължина над шест метра, трябва да е предвидено едно или повече места за прикрепване на спасителен(елни) сал(ове) с площ, достатъчна да побере броя лица, за които е проектиран плавателният съд за отдых, в съответствие с препоръките на производителя. Местото(местата), където са разположени спасителните салове, трябва да бъде(ат) леснодостъпно(и) по всяко време.

Евакуация

Всички обитаеми многокорпусни плавателни съдове за отдых, за които съществува риск от преобръщане, трябва да са оборудвани с надеждни средства за евакуация в случай на преобръщане. Когато е налице средство за евакуация, предназначено да се използва в преобръзнато положение на съда, то не трябва да нарушава конструкцията, устойчивостта или плавателността независимо дали плавателният съд за отдых е в изправено или преобръзнато положение.

Всеки обитаем плавателен съд за отдых трябва да бъде оборудван с надеждни средства за евакуация в случай на пожар.

Закотвяне, швартоване и буксировка

Всички плавателни съдове, като се взема предвид тяхната проектна категория и техните характеристики, трябва да са оборудвани с едно или няколко усиленни места или с други средства, позволяващи издържане на натоварването от закотвяне, швартоване и буксировка.

Характеристики по отношение на управляемостта и маневреността

Производителят гарантира, че характеристиките на плавателния съд по отношение на управляемостта и маневреността са задоволителни и при най-мощния двигател за задвижване, за който е проектиран и конструиран плавателният съд. За всички двигатели за задвижване максималната номинална мощност трябва да бъде посочена в ръководството за собственика.

Изисквания по отношение на монтажа

Двигатели и двигателни отсеци

- ❖ Бордови двигател.

Всички монтирани на борда двигатели се поставят в преграден отсек отделно от обитаемите помещения и се монтират така, че да бъде сведен

до минимум рискът от пожар или разпространението на пламъци, както и вредните въздействия на токсични изгорели газове, топлина, шум или вибрации в обитаемите помещения.

Частите и принадлежностите на двигателя, изискващи редовна проверка и/или обслужване, трябва да са лесно достъпни.

Изоляционните материали във вътрешността на двигателния отсек трябва да не поддържат горенето.

- ❖ Вентилация.

Двигателният отсек трябва да се вентилира. Нахлуването на вода в двигателния отсек през отворите трябва да бъде сведено до минимум.

- ❖ Външни части на двигателя.

Външните подвижни или нагрети части на двигателя, които могат да причинят наранявания на хора, трябва да бъдат добре обезопасени, освен ако двигателят е покрит или е поставен в предпазен кожух.

- ❖ Стартиране на извънбордови двигател за задвижване.

Всеки извънбордови двигател за задвижване, монтиран на плавателен съд, трябва да бъде оборудван с устройство, което да предотвратява стартирането на двигателя със зацепен винт, с изключение на:

- двигатели, които създават тяга под 500 нютона (N) статичен упор;
- двигатели с вградена клапа, която ограничава тягата до 500 нютона (N) в момента на стартирането.

- ❖ Движение на плавателните съдове за лично ползване без водач.

Плавателните съдове за лично ползване трябва да се проектират с автоматичен изключвател на двигателя за задвижване или с автоматично устройство за осигуряване на кръгообразно придвижване напред с намалена скорост в случаите, когато водачът напусне плавателния съд или падне зад борда му.

- ❖ Извънбордовите двигатели задвижвани от лост, трябва да са оборудвани с устройство за аварийно спиране, което може да бъде свързано с рулевия.

- ❖ Горивна система.

Общи положения

Съоръженията и инсталациите за зареждане, съхранение, вентилиране и подаване на гориво

трябва да са проектирани и монтирани така, че да се сведе до минимум рискът от пожар и експлозия.

❖ Резервоари за гориво.

Резервоарите, тръбопроводите и шланговете за гориво трябва да са обезопасени и отделени или защитени от всеки източник на значима топлина. Материалът, от който са изработени резервоарите, и технологията на изработването им трябва да са в съответствие с тяхната вместимост и вида на горивото.

Отсеците, в които са разположени резервоари с бензинови горива, се вентилират.

Резервоарите за бензинови горива не трябва да представляват част от корпуса и трябва да:

- са защитени от пожар от двигател и от всякакви други източници на запалване;
- са отделени от обитаемите помещения.

Резервоарите за дизелови горива могат да представляват част от корпуса.

❖ Електрическа система.

Електрическата система трябва да е проектирана и монтирана така, че да осигурява правилно функциониране на плавателния съд при нормални условия на работа и да свежда до минимум риска от пожар и поражение от електрически ток.

Всички електрически вериги с изключение на захранваните от акумулаторни батерии вериги за стартиране на двигателя, трябва да остават безопасни при претоварване.

Веригите за електрическо задвижване не трябва да са във взаимодействие с други електрически вериги по начин, който би довел до това някоя от тях да не работи по предвидения начин.

Следва да се осигури вентилация, за да се предотврати натрупването на експлозивни газове, които могат да се отделят от акумулаторните батерии. Акумулаторните батерии трябва да са здраво закрепени и защитени срещу проникване на вода.

❖ Рулева система.

Общи положения

Рулевата система и задвижващата система за управление трябва да са проектирани, конструирани и монтирани така, че да осигуряват предаване на управляващото усилие при предвидимите работни условия.

Експлоатация при извънредни обстоятелства

Всеки плавателен съд за отдих с платна и

всеки плавателен съд за отдих без платна, задвижван само с един двигател, със система за дистанционно управление на руля, трябва да е оборудван с механизъм за управление на плавателния съд за отдих с намалена скорост в случай на аварийни обстоятелства.

❖ Газова система

Системите за подаване на газ за битови нужди трябва да са от пароотвеждащ тип и да са проектирани и монтирани така, че да се предотврати изпускането на газ и рискът от експлозия и да позволяват да бъдат изпитвани за изпускане на газ. Материалите и компонентите трябва да са подходящи за конкретния използван газ, за да са устойчиви на натоварванията и въздействията, характерни за морската среда.

Всеки газов уред, предназначен от производителя за приложението, за което се използва, трябва да се монтира в съответствие с инструкциите на производителя. Всеки работещ с газ уред трябва да е свързан с отделно разклонение на разпределителната система и всеки уред трябва да се контролира от отделен вентил. Необходимо е да се осигури подходяща вентилация, за да се предотврати опасността, свързана с изпускане на газ и отделени при горенето газове.

Всички плавателни съдове с постоянно инсталирана газова система трябва да са снабдени с предпазни камери за всички газови бутилки. Предпазните камери трябва да са отделени от обитаемите помещения, да са достъпни единствено отвън и да се вентилират в посока навън, така че да става отвеждане на изтеклия газ зад борда.

По-специално, всички постоянно инсталирани газови системи трябва да бъдат изпитвани след инсталирането им.

❖ Противопожарна защита.

Общи положения

Видът на инсталираното оборудване и вътрешното разпределение на плавателния съд трябва да са съобразени с риска от пожар и разпространение на огъня. Специално внимание се обръща на пространството около устройствата с открит пламък, нагретите повърхности или двигателите и спомагателните машини, преливниците за масло и течни горива, непокрытите маслопровода и горивопроводи, както и на разположението на електрическото окабеляване, което по-специално трябва да е отдалечено от източниците на топлина

и от горещите повърхности.

- Противопожарно оборудване

Плавателните съдове за отдых трябва да са снабдени с противопожарно оборудване, което съответства на конкретния риск от пожар, или трябва да се посочат местата за разполагане и капацитета на подходящото с оглед на конкретния риск от пожар противопожарно оборудване. Плавателният съд може да бъде пуснат в действие само след оборудване с подходящите противопожарни средства. Отсеците на бензиновите двигатели трябва да са обезопасени чрез пожарогасителна система, при която няма необходимост отсектът да се отваря в случай на пожар. Когато има поставени преносими пожарогасители, те трябва да са леснодостъпни, като един от тях трябва да е поставен така, че да е в непосредствена близост до рулевата рубка на плавателния съд за отдых. Разположението и видът на средствата за борба с пожари трябва да съответства на изискванията на SOLAS 1974 as amended (Международна конвенция за предпазване на човешкия живот на море).

- ❖ Навигационни светлини, знаци и звукови сигнали.

Когато има навигационни светлини, знаци и звукови сигнали, те трябва да съответстват на разпоредбите на COLREG от 1972 г. (Международни правила за предотвратяване на сблъсквания на море) или на CEVNI (Европейски кодекс за вътрешна навигация по вътрешноводни пътища), в зависимост от случая.

- ❖ Предотвратяване на изтичането на замърсители и съоръжения за улесняване на отвеждането на отпадъците на брега.

Плавателните съдове трябва да са конструирани така, че да се предотвратява случайното изтичане на замърсители (масло, гориво и др.) зад борда.

Тоалетните на плавателни съдове за отдых трябва да са свързани единствено със система от събирателни резервоари или водопречиствателна система.

Плавателните съдове за отдых, оборудвани със събирателни резервоари, трябва да са снабдени със стандартни изходни връзки, които да дават възможност за свързване на тръбите на приемните съоръжения с изходните тръбопроводи на плавателния съд за отдых.

Освен това, ако има тръбопроводи за фекални води, които преминават през корпуса, те трябва да имат клапани с възможност за заключване в затворено положение.

5. ИЗВОДИ И ЗАКЛЮЧЕНИЕ

Настоящата работа би помогнала на начинаещи, традиционни, иновативни и бутикови производители на малки плавателни съдове за отдых чрез обобщението на всички правила и необходими действия за оценяване на съответствието.

Литература

1. Директива 2013/53/ЕС на Европейския парламент и на Съвета от 20 ноември 2013 година относно плавателните съдове за отдых и плавателните съдове за лично ползване.
2. Решение № 768/2008/ЕО на Европейския парламент и Съвета от 9 юли 2008 г.

CONFORMITY ASSESSMENT OF RECREATION VESSELS

Boriana ILIEVA

Department of BMD, Technical University-Sofia, Bulgaria
e-mail: bilieva@tu-sofia.bg

Abstract: Vessels may be marketed or put into operation only if they do not endanger the health and safety of persons, property or the environment when properly maintained and used in accordance with the purpose of this provision and only provided that meet the applicable requirements. States shall ensure that vessels are not placed on the market or put into service unless they meet the requirements.

Keywords: product safety, essential requirements, conformity assessment, vessels.

ОТНОСНО ИНТЕГРИРАНЕ НА СЪЩЕСТВЕНИТЕ ИЗИСКВАНИЯ В CAD МОДЕЛА

Петър ГОРАНОВ Десислава ГЕОРГИЕВА
катедра ОТСК Технически университет - София, България
e-mail: pvgor@tu-sofia.bg, desy@tu-sofia.bg

Резюме: За да бъде пуснат на пазара на Европейския съюз даден продукт, трябва да се докаже, че той отговаря на всички приложими законови изисквания свързани с неговата безопасност. С цел ускоряване процеса на проектиране, изпълнението на тези изисквания трябва да бъде осигурено по време на етапа на конструиране. Обикновено тези изисквания не са общоизвестни и се налага да бъде направен анализ на приложимото законодателство. Ето защо в настоящата работа се приема, че съществените изисквания трябва да се разглеждат като част от техническото задание, а тяхното удовлетворяване трябва да започне на етапа на концептуално конструиране. Интегрирането на съществените изисквания в CAD модела на изделието ще спомогне за повишаване на ефективността и качеството на процеса на конструиране и по-лесното управление на модификациите. Обсъжда се възможността за интегриране на съществените изисквания в CAD модела като разширение на съществуващ обектно-ориентиран модел.

Ключови думи: безопасност на продуктите, съществени изисквания, интегриране в CAD, обектно-ориентиран модел.

1. УВОД

Една от основните цели на Европейския съюз е елиминиране на бариерите пред свободното движение на стоки и услуги в рамките на единния пазар. Това се постига посредством налагане на единствено условие за достъп до пазара – до потребителите да достигат само безопасни и съответстващи на другите изисквания продукти. За постигане на тази цел съществените изисквания стават задължителни съгласно законодателството, което от своя страна налага тяхното разграничаване от техническите спецификации [3].

Преди да бъде пуснат на пазара, трябва да се докаже, че продуктът отговаря на всички приложими законови изисквания. Независимо от това, че оценяването на съответствието може да се разглежда като последен етап от разработването на продукта, изпълнението на изискванията трябва да бъде осигурено по време на етапа на конструиране. Неизпълнението на някои от съществените изисквания може да предизвика преконструиране на продукта, което е свързано с допълнителни разходи и удължаване на времето за проектиране. Законодателството разграничава съществените изисквания от техническите спецификации, но от гледна точка на конструктора това е функционалност, която трябва да се постигне по време на процеса на конструиране.

От гледна точка на конструктора съществените изисквания и необходимата функционалност на продукта са сходни задачи, които той трябва да реши. Функционалността на продукта се постига чрез разработване на концептуални решения по време на началните етапи от процеса на конструиране и въз основа на общоприети и общоизвестни решения.

Съществените изисквания са определени от техническото законодателство. Те са повече или по-малко конкретизирани за определен вид изделия. Те не може да се смятат за общоизвестни и обикновено се налага да се направи анализ на приложимото законодателство. По тези причини тук се приема, че съществените изисквания трябва да се разглеждат като част от техническото задание, тяхното удовлетворяване трябва да започне на етапа на концептуално конструиране и да завърши на следващите етапи на геометричното оформяне на изделието. Интегрирането на съществените изисквания в CAD модела на изделието ще спомогне за повишаване на ефективността и качеството на процеса на конструиране и по-лесното управление на модификациите.

2. СЪЩЕСТВЕНИ ИЗИСКВАНИЯ

Съгласно [4]:

- „безопасен продукт“ означава всеки продукт, който при нормални или разумно предвидими условия на употреба, не представлява какъвто и да е риск или само минималният риск, съвместим с употребата на продукта, който се смята за приемлив:

- един продукт се счита за безопасен, ако той отговаря на специалните правила на националното законодателство;

- даден продукт се счита за безопасен, когато той е в съответствие с доброволните национални стандарти, които транспонират приложимите европейските стандарти.

От тук може да се направи изводът, че за безопасно конструиране е необходимо да се спазват приложимите хармонизирани стандарти. Съгласно [1] мерките за постигане на безопасността на машината трябва да се прилагат в следната последователност:

1. Мерки за конструкция със собствена безопасност;

2. Защита и/или допълнителни предпазни мерки;

3. Информация за ползване;

Най-предпочитаният начин за удовлетворяване на съществените изисквания е безопасното конструиране, т.е. конструкцията на изделието да осигурява безопасната работа, която позволява функционирането на изделието. Това означава, че съществените изисквания трябва да се имат предвид по време на целия процес на конструиране.

3. СЪЩЕСТВЕНИТЕ ИЗИСКВАНИЯ И ПРОЦЕСЪТ НА ПРОЕКТИРАНЕ

Съгласно [5] конструирането на безопасни машини включва и се извършва на следните основни стъпки:

1. Информация за предназначението на машината;

2. Установяване на опасностите;

3. Решения за мерките, свързани с безопасността;

4. Концепция за системата за безопасност;

5. Специфициране на категорията на безопасност;

6. Проверка на разработената концепция относно безопасността;

7. Окончателно конструиране и избор на покупни компоненти;

8. Проверка дали компоненти, свързани с безопасността, функционират нормално;

9. Документиране на всички решения, свързани с безопасността;

10. Използване и поддръжка на безопасната система;

От цитирания списък може да се направи изводът, че постигането на съществените изисквания е неразделна част от процеса на конструиране. Това означава, че съществените изисквания трябва да се разглеждат като част от техническото задание – на фиг.1 е въведено понятието „разширено техническо задание“, което включва освен необходимата функционалност и съществените изисквания. Съществените изисквания може да се конкретизират въз основа на стандарт тип C (ако има такъв). В зависимост от мащабите на фирмата е възможно да има специален отдел или да се ползват услугите на външен консултант.

По време на етапа на концептуално конструиране трябва да се предложат решения за осигуряване на изпълнението на всички съществени изисквания. Те включват:

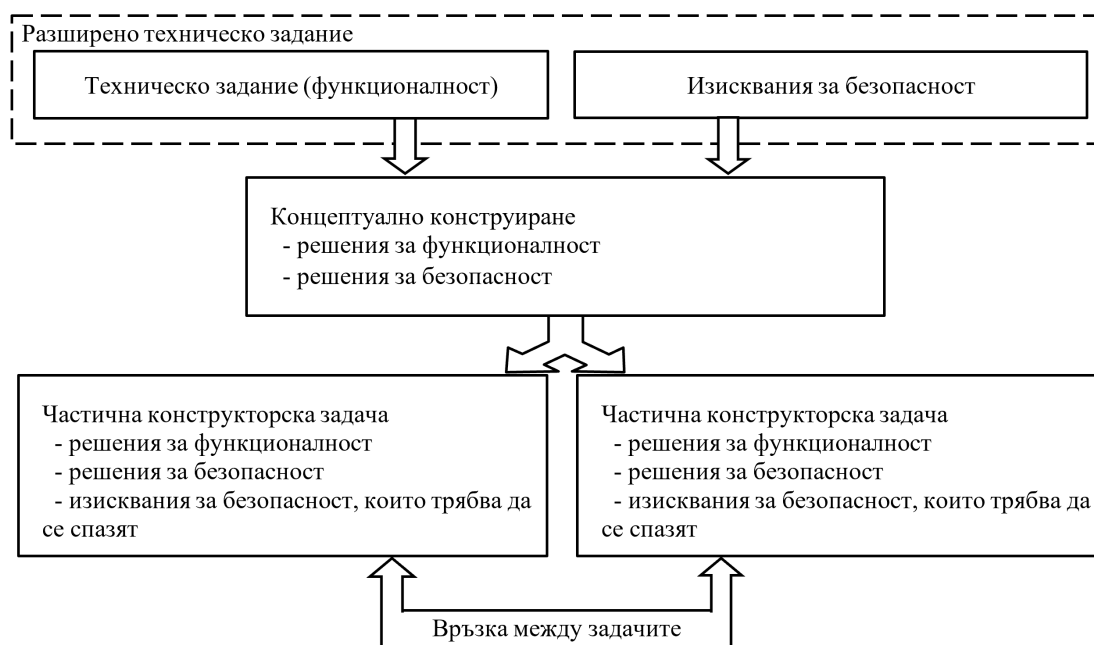
- безопасно конструиране;
- задължителни компоненти;
- компоненти за безопасност;
- маркировка и ръководство за безопасна работа за смекчаване на остатъчните рискове.

4. ДВИЖЕНИЕ НА ИНФОРМАЦИЯТА, СВЪРЗАНА С БЕЗОПАСНОСТТА

След като по време на концептуалното конструиране се разработят решенията, свързани с безопасността, те трябва да се свържат с конкретна конструкторска задача. Това е особено важно при големи проекти, при които изделието се разработва от група конструктори, които работят съвместно.

На фиг.1 е показана схема на движение на информацията в рамките на конструкторски проект. В разширеното техническо задание, наред с приетата функционалност на изделието трябва да бъдат записани всички изисквания на техническото законодателство. По този начин изискванията за безопасност и тяхното удовлетворяване стават част от обичайния процес на конструиране и не е

необходимо да се предприемат специални действия, които са предизвикани от изискванията на техническото законодателство.



фиг.1 Обобщена схема на движение на информацията

Единствената разлика е, че съществените изисквания са задължителни, докато е възможна промяна в техническите параметри.

На етапа на концептуално конструиране се вземат решения, как да се удовлетворят изискванията (за функционалност и безопасност). Решенията може да са във вида:

- частични решения под формата на концептуални скици;
- списък с изисквания, които се свързват с частичните конструкторски задачи.

Във всички случаи резултатите от концептуалното конструиране трябва да се разпространят на следващите етапи от процеса на конструиране.

В идеалния случай всяко изискване е свързано с една частична конструкторска задача, което позволява тяхното независимо решаване. В редица случаи постигането на определено изискване налага да се предприемат мерки в няколко частични задачи. Това трябва да е отразено в концептуалното решение посредством разделяне на дейностите между подзадачите или осигуряване на комуникация между тях.

5. ИНТЕГРИРАНЕ НА СЪЩЕСТВЕНИТЕ ИЗИСКВАНИЯ В CAD МОДЕЛА

CAD моделът е предназначен основно за работа с геометрична информация. Заедно с това, той позволява да се създават разширения, които добавят допълнителна информация и извършват различни инженерни изчисления като напр. статичен и динамичен анализ на конструкцията.

Тук идеята е не само в модела да се добави допълнителна информация, свързана с съществените изисквания, но и да се предоставят средства тази информация да се разпространява на различните етапи от процеса на проектиране и между различните конструкторски задачи.

За целта е подходящо създаването на обектно-ориентиран модел на изделието. Обектно-ориентираният подход позволява да се интегрират различни аспекти, както и различни нива на абстракция на един аспект в един модел. Обектно-ориентираният модел позволява разширяване, което означава че към вече съществуващ модел може да се добавят допълнителна информация, свързана с

нови гледни точки към изделието или поддържа процеса на конструиране.

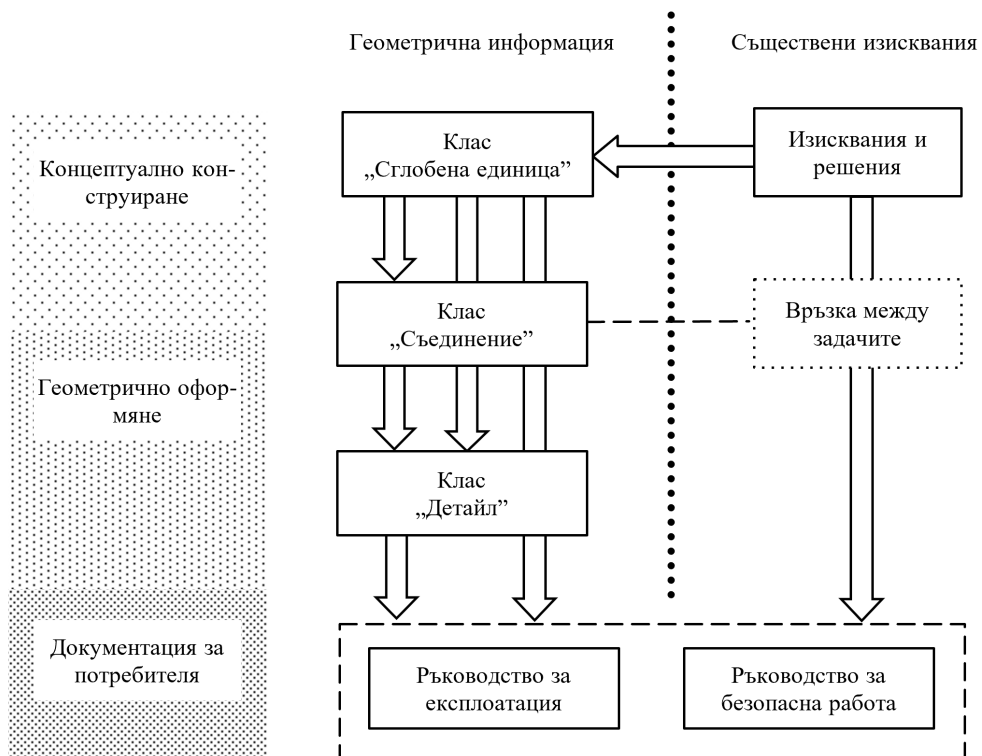
В [2] е предложен обектно-ориентиран модел на сглобена единица, който може да се реализира с CAD система. Моделът съдържа следните класове:

- клас „Сглобена единица“;
- клас „Съединение“;
- клас „Интерфейс“;
- клас „Детайл“.

Изброяните класове позволяват геометрията

на сглобената единица да се представя на различните нива на абстракция, през които преминава процесът на конструиране. Решенията, взети на по-ранен етап се пренасят на всеки следващ етап, на който те се конкретизират.

Както беше посочено по-горе, едно от предимствата на обектно-ориентирания модел е възможността за неговото разширяване. Това е илюстрирано на фиг.2, където към геометричното описание е добавена информация за съществените изисквания.



фиг.2 Обектно-ориентиран CAD модел с включени съществени изисквания

Движението на информацията при конкретизиране на обектно-ориентирания модел с развитието на процеса на конструиране съответства на схемата на фиг.1. На абстрактно ниво класът „Сглобена единица“ се представя като разширена структурна схема. Разширената структурна схема включва всички компоненти на изделието, което от гледна точка на съществените изисквания, позволява:

- в модела да се включат всички компоненти

за безопасност, които се изискват от техническото законодателство;

- изискванията или решенията, свързани с безопасността да се свържат с точно определена частична конструкторска задача, представена с клас „Детайл“, което гарантира тяхното осъществяване по време на по-късните етапи от процеса на конструиране;

- разширената структурна схема съдържа и връзките между компонентите, дефинирани с

клас „Съединение“, което позволява в модела да се отразят по-сложни проблеми, решаването на които изисква координация между различни частични конструкторски задачи.

Изискванията, които не може да се изпълнят на текущото ниво на абстракция се прехвърлят на следващите етапи. В края на процеса на конструиране всички остатъчни опасности се записват в Ръководството за безопасна работа с препоръки за безопасно използване на изделието.

6. ИЗВОДИ И ЗАКЛЮЧЕНИЕ

В настоящата работа се поддържа тезата, съществените изисквания да се определят още преди началото на процеса на конструиране и да станат част от т.н. разширено техническо задание. Съществените изисквания за конкретното изделие може да се дефинират от отговорния конструктор, от специален отдел (ако има такъв) или да се използва външен консултант. Във всички случаи записването им в техническото задание ще гарантира тяхното удовлетворяване по време на процеса на конструиране.

Обсъжда се възможността за интегриране на съществените изисквания в CAD модела като разширение на съществуващ обектно-ориентиран модел. Този модел позволява информацията да се

разпространява на различните нива на абстракция на изделието и да се свързва с конкретна конструкторска задача. По този начин се улеснява управлението на процеса на конструиране и се гарантира неговото качество.

Благодарности

Научните изследвания, резултатите от които са представени в настоящата публикация, са финансирани от вътрешния конкурс на ТУ-София-2022/№ 221ПР0009-06.

Литература

1. БДС EN ISO 12100:2011. **Безопасност на машините**. Общи принципи за проектиране. Оценяване на риска и намаляване на риска (ISO 12100:2010)
2. **Георгиева Д.** Приложение на обектно-ориентирания подход за разширяване на съществуващата функционалност на CAD системите, Scientific proceedings of the Scientific-technical union of mechanical engineering “INDUSTRY 4.0”, ISSN 1310 3946, (27) 213, стр.26-29.
3. Commission notice – The ‘Blue Guide’ on the implementation of EU product rules 2022, Official Journal of the European Union, C 247, Volume 65, 29 June 2022
4. Directive 2001/95/EC of the European Parliament and of the Council of 3 December 2001 on general product safety, Official Journal L 011, 15/01/2002 P. 0004 – 0017
5. **Macdonald D.M.**, Practical machinery safety. 2004, Elsevier

ABOUT INTEGRATION OF ESSENTIAL REQUIREMENTS INTO CAD MODELS

Petar GORANOV Desislava GEORGIEVA

Department of BMD, Technical University-Sofia, Bulgaria

e-mail: pvgor@tu-sofia.bg, desy@tu-sofia.bg

Abstract: In order for a product to be placed on the European Union market, it must be proven that it meets all applicable legal requirements related to its safety. In order to speed up the design process, the fulfillment of these requirements must be ensured during the construction stage. Usually these requirements are not generally known and an analysis of the applicable legislation has to be done. Therefore, in the present work, it is assumed that the essential requirements should be considered as part of the specification, and their satisfaction should start at the stage of conceptual construction. Integrating the essential requirements into the CAD model of the product will help to increase the efficiency and quality of the construction process and the easier management of modifications. The possibility of integrating the essential requirements into the CAD model as an extension of an existing object-oriented model is discussed.

Keywords: product safety, essential requirements, integration into a CAD, object-oriented model.

РЕГУЛИРАНЕ НА ЕЛЕКТРОМАГНИТНАТА СЪВМЕСТИМОСТ НА СЪОРЪЖЕНИЯТА В ЕС

Ирена НИКОЛОВА¹ Калинка ТОДОРОВА²

¹катедра „Основи и технически средства за конструиране”, Технически университет - София, България
e-mail: inikolova@tu-sofia.bg

²катедра „Обща електротехника”, Технически университет - София, България
e-mail: ktodorova@tu-sofia.bg

Резюме: За да се движат свободно в Единния европейски пазар, произведените в Република България продукти трябва да отговарят на изискванията, определени от Европейското техническо законодателство. Един от основните нормативни актове на Новата законодателна рамка е Директива 2014/30/ЕС на Европейския парламент и на Съвета за хармонизиране на законодателствата на държавите членки относно електромагнитната съвместимост. Значителен брой съвременни изделия трябва да отговарят на изискванията на тази директива.

В доклада са проучени и анализирани съществените изисквания относно електромагнитната съвместимост на съоръженията, правилата за нанасянето на маркировката „СЕ“, изискванията към ЕС декларацията за съответствие и информацията относно използването на устройството, свободното движение на съоръженията.

Ключови думи: електромагнитната съвместимост, Директива 2014/30/ЕС, съществени изисквания, Европейското техническо законодателство

1. ВЪВЕДЕНИЕ

Като се отчитат различните равнища на правото и икономиката в държавите членки на ЕС се създава общо икономическо пространство чрез изграждането на единен пазарен механизъм. За постигането на тази цел изключителна е ролята на Европейското техническо законодателство.

В пределите на прехвърлените на ЕС сфери на дейност на това законодателство са подчинени не само държавите членки, но и техните граждани и юридически лица. Основният принцип, върху който се изгражда Европейското техническо законодателство гласи: “Всяка стока, която се движи на пазара на една държава, трябва свободно да се движи и на пазарите на останалите държави членки”.

Европейското техническо законодателство не е нито чуждо, нито външно за националните законодателства на държавите членки. То прониква във вътрешното право на всяка една от тях и се интегрира в него, без обаче да губи идентичността си. Отношенията между двата правопорядъка се определят от:

1) непосредствената приложимост на Европейското техническо законодателство;

2) директния ефект на голям брой от неговите разпоредби;

3) предимство на Европейското техническо законодателство над националното законодателство.

Регламент (ЕО) № 765/2008 и Решение № 768/2008/ЕО обединяват в Новата законодателна рамка [1] всички елементи на една цялостна регулаторна уредба, които са необходими, за да работи тя ефективно за безопасността на промишлените продукти и съответствието им с приетите изисквания за защита на различните обществени интереси и за правилното функциониране на Единния европейски пазар.

Регламент (ЕО) № 765/2008 установи [3] правното основание за акредитация и надзор на пазара и затвърди значението на маркировката „СЕ. Решение № 768/2008/ЕО [4] обнови, хармонизира и затвърди различните технически инструменти, които вече са използвани в съществуващото законодателство за хармонизация (определенията, критериите за оправомощаване и нотифициране на органите за оценяване на съответствието, правилата относно процеса на нотификация, процедурите за оценяване на съответствието - модулите, както и правилата за тяхното използване, защитните механизми, отговорностите на икономическите оператори и изискванията за проследимост).

2. СЪЩЕСТВЕНИ ИЗИСКВАНИЯ И МАРКИРОВКА „СЕ“

Един от основните нормативни актове на Новата законодателна рамка е Директива 2014/30/ЕС за хармонизиране на законодателствата на държавите членки относно електромагнитната съвместимост. Тя регулира електромагнитната съвместимост на съоръженията. Целта на тази директива е да се осигури функционирането на Единния европейски пазар, като се изисква съоръженията да отговарят на съответно ниво на електромагнитна съвместимост.

За целите на разглежданата директива [2] „електромагнитна съвместимост“ означава способността на съоръжението да функционира задоволително в своята електромагнитна обстановка, без да създава недопустими смущаващи електромагнитни въздействия върху друго съоръжение в тази обстановка. Под „съоръжение“ се разбира всяко устройство или неподвижно монтирана инсталация, като:

- „устройство“ означава всеки завършен уред или комбинация от уреди, предоставени на пазара като самостоятелна функционална единица, предназначени за крайния ползвател и които могат да бъдат източник на смущаващи електромагнитни въздействия или работата на които може да се влияе от такива въздействия;

- „неподвижно монтирана инсталация“ означава конкретна комбинация от няколко вида устройства и, когато е приложимо, други уреди, които се сглобяват, монтират и са предназначени за постоянна експлоатация на предварително определено място.

„Смущаващо електромагнитно въздействие“ означава всяко електромагнитно явление, което може да влоши техническите характеристики на съоръжението. То може да се изразява под формата на електромагнитен шум, нежелан сигнал или изменение в средата на разпространение.

2.1 Съществени изисквания

Директива 2014/30/ЕС определя съществените изисквания за електромагнитна съвместимост на съоръженията. Те се подразделят на Общи изисквания и Специфични изисквания към неподвижно монтираните инсталации [2].

Общите изисквания определят съоръженията

да бъдат проектирани и произведени, като се взема предвид развитието на съвременните технологии в тази област:

- генерираните смущаващи електромагнитни въздействия да не надвишават нивото, над което радио-, далекосъобщителни или други съоръжения не могат да се използват по предназначение;

- да притежават ниво на устойчивост към смущаващи електромагнитни въздействия, които се очакват при използването им, като тази устойчивост позволява на съоръженията да работят без неприемливо влошаване при използването им по предназначение.

Специфичните изисквания към неподвижно монтираните инсталации се отнасят до монтирането и използването по предназначение на компонентите. При монтирането на дадена неподвижно монтирана инсталация се прилагат изискванията за добра инженерна практика и информацията относно използването по предназначение на нейните компоненти с оглед спазване на съществените изисквания.

2.2 Маркировка „СЕ“

За маркировката „СЕ“ се прилагат основните принципи, установени в Регламент (ЕО) № 765/2008. Маркировката „СЕ“ се нанася върху самото устройство или върху неговата табела с данни така, че да бъде видима, четлива и незаличима. Когато това не е възможно или не може да бъде гарантирано поради естеството на устройството, тя се нанася върху опаковката и в придружаващите документи.

Маркировката „СЕ“ се нанася, преди устройството да бъде пуснато на пазара. Държавите членки се основават на съществуващите механизми за гарантиране на правилното прилагане на режима за маркировката „СЕ“ и предприемат необходимите мерки в случай на неправомерно използване на тази маркировка.

3. ЕС ДЕКЛАРАЦИЯ ЗА СЪОТВЕТСТВИЕ И ИНФОРМАЦИЯ ОТНОСНО ИЗПОЛЗВАНЕТО НА УСТРОЙСТВОТО

3.1 ЕС декларация за съответствие

ЕС декларацията за съответствие потвърждава, че е доказано изпълнението на съществените

изисквания. ЕС декларацията за съответствие се съставя по установен образец, съдържа елементите, определени в съответните модули и се актуализира редовно. Тя се превежда на езика(ците), изискван(и) от държавата членка, в която устройството се пуска или предоставя на пазара.

Когато приложимите към устройството европейски нормативни актове, които изискват ЕС декларация за съответствие, са повече от един, се изготвя само една ЕС декларация за съответствие във връзка с всички такива актове. В тази декларация се посочват съответните актове, включително данните за публикуването им. Като изготвя ЕС декларацията за съответствие, производителят поема отговорността за съответствието на устройството с изискванията, определени в [2].

3.2 Информация относно използването на устройството

Устройството се придружава от информация относно специфичните предпазни мерки, които следва задължително да се вземат при сглобяването, монтажа, поддържането или използването на устройството, за да се гарантира, че когато бъде пуснато в действие, устройството ще е в съответствие със съществените изисквания.

Устройство, което при работа в жилищна среда не отговаря на съществените изисквания се придружава от ясно обозначение за това ограничение за използване, което се нанася, ако е подходящо, и върху опаковката.

В инструкциите, придружаващи устройството, трябва да се съдържа информация, необходима за използването на устройството по предназначение.

4. СВОБОДНО ДВИЖЕНИЕ НА СЪОРЪЖЕНИЯТА

Държавите членки не възпрепятстват поради причини, свързани с електромагнитната съвместимост, предоставянето на пазара и/или пускането в действие на своята територия на съоръжения, които са в съответствие с Директива 2014/30/ЕС. Изискванията на [2] не възпрепятстват прилагането във всяка държава членка на следните специални мерки, отнасящи се до пускането в действие или използване на дадено съ-

оръжие:

- мерки за преодоляване на съществуващ или предвидан проблем, свързан с електромагнитната съвместимост, на конкретно място;
- мерки, които се вземат поради причини, свързани с безопасността, за защита на обществените далекосъобщителни мрежи или на приемателни или предавателни станции, когато се използват за целите по отношение на безопасността за точно определени радиочестоти в радиочестотния спектър.

Държавите членки не създават каквито и да било препятствия пред излагането и/или демонстрирането на търговски панаири, изложения и други подобни мероприятия на съоръжение, което не съответства на директивата, при условие че върху същото е налице видимо обозначение, показващо че даденото съоръжение не може да бъде предоставено на пазара и/или пуснато в действие, докато не бъде приведено в съответствие с тази директива. Демонстрирането на такова съоръжение може да се състои само при условие че са били взети необходимите мерки за избягване на смущаващи електромагнитни въздействия.

5. ЗАКЛЮЧЕНИЕ

Проучени и анализирани са законодателните изисквания относно електромагнитната съвместимост на съоръженията с цел да се подпомогнат производителите и другите заинтересовани страни при прилагане на Директива 2014/30/ЕС като нормативен акт на Новата законодателна рамка, отнасящ се за много съвременни изделия.

Литература

1. **Европейска комисия.** „Синьо ръководство“ за прилагането на правилата на Европейския съюз относно продуктите, 2016.
2. **Европейски парламент и Съвет.** Директива 2014/30/ЕС за хармонизиране на законодателствата на държавите членки относно електромагнитната съвместимост, 2014.
3. **Европейски парламент и Съвет.** Регламент (ЕО) № 765/2008 за определяне на изискванията за акредитация и надзор на пазара във връзка с предлагането на пазара на продукти, 2008.
4. **Европейски парламент и Съвет.** Решение № 768/2008/ЕО относно обща рамка за предлагането на пазара на продукти, 2008.

REGULATION OF ELECTROMAGNETIC COMPATIBILITY OF FACILITIES IN THE EU

Irena NIKOLOVA¹ Kalinka TODOROVA²

¹Department of Fundamentals and Technical Means of Design, Technical University-Sofia, Bulgaria
e-mail: inikolova@tu-sofia.bg

²Department of General Electrical Engineering, Technical University-Sofia, Bulgaria
e-mail: ktodorova@tu-sofia.bg

Abstract: In order to move freely in the Single European Market, products manufactured in the Republic of Bulgaria must meet the requirements set by European technical legislation. One of the main normative acts of the New Legislative Framework is Directive 2014/30/EU of the European Parliament and of the Council on the harmonization of the legislation of the Member States regarding electromagnetic compatibility. A significant number of modern products must meet the requirements of this directive.

The report has studied and analyzed the essential requirements regarding the electromagnetic compatibility of the equipment, the rules for applying the "CE" mark, the requirements for the EU declaration of conformity and the information regarding the use of the device, the free movement of the equipment.

Keywords: electromagnetic compatibility, Directive 2014/30/EU, essential requirements, European technical legislation

УСТРОЙСТВА И СЪОРЪЖЕНИЯ ЗА ЕЛЕКТРОСТАТИЧНО НАНАСЯНЕ НА ПОКРИТИЯ – ТЕХНИЧЕСКИ НОРМАТИВНИ АКТОВЕ

Радка ПЕТКОВА

катедра “Основи и технически средства за конструиране”, Технически университет – София,
България
e-mail: petkova@tu-sofia.bg

Резюме: Описани са технологичните методи за нанасяне на покрития чрез разпръскване на течни и прахови материали. Посочени са предимствата на електростатичното нанасяне на покрития пред конвенционалните. Разгледани са основните видове електростатични устройства, системи и стационарни съоръжения за нанасяне на полимерни прахови покрития. По-подробно е описана системата за електростатично ръчно и/или автоматично нанасяне на праховата боя. Систематизирани са актуалните технически нормативни актове, касаещи устройствата, системите и стационарните съоръжения за нанасяне на покрития, свързани с техническата безопасност. Посочени са промените в новите редакции на някои от описаните стандарти. Акцентирано е върху новостите в стандартите, отнасящи се за уредите и съоръженията за електростатично нанасяне на полимерни прахове.

Ключови думи: методи за нанасяне на покрития, устройства, системи и стационарни съоръжения за прахово нанасяне, технически нормативни актове

1. УВОД

Динамичното развитие и широкото разпространение на системите и инсталациите за електростатично нанасяне на покрития, както и повишаване степента на механизация и автоматизация на самия технологичен процес като цяло, налагат бързо адаптиране на техническата нормативна база и създаване на актуални и адекватни нови технически нормативни актове в тази област.

Технологията за нанасяне на прахови покрития чрез електростатично поле с високо напрежение – “корона”-зареждане, е развита през 60-те години на 20-ти век и получава широко приложение в автомобилостроенето, при производството на битова и бяла техника, офис мебели, изделия от тел, фасадни елементи, профили и др. Използването на праховото боядисване в България датира от средата и най-вече края на 80-те години, като особено широко развитие и приложение електростатичното прахово нанасяне намира от средата на 90-те години.

2. ТЕХНОЛОГИЧНИ МЕТОДИ ЗА НАНАСЯНЕ ЧРЕЗ РАЗПРЪСКВАНЕ НА ТЕЧНИ МАТЕРИАЛИ

Най-съвременните такива методи са електростатичните технологии на разпръскване. За

първи път те се прилагат именно при нанасянето на течни лаково-бояджийски материали. Основен принцип, използван при тях е, че на изхода на пистолета – независимо шприц-пистолет или Airless-пистолет, се подава високоволтово електростатично поле (с параметри от 10 до 100 kV и от 5 до 80 μ A), което в голяма степен припокрива изхвърляната струя разпръскван материал. По този начин частиците на пулверизирания лаково-бояджийски материал се зареждат електростатично и насочени по силовите линии на полето се привличат и прилепват към заземен обект, предназначен за боядисване. След изсъхване на течния материал се осигурява трайно покритие върху обекта.

Основно предимство на тези методи пред конвенционалните е тяхната голяма приспособимост към автоматизиране на процеса, като чрез регулиране характеристиките на електростатичното поле, дебитата на нанасяния течен материал и времето на нанасяне се контролират параметрите на някои от най-важните характеристики на качеството на покритие, а оттам и качеството на цялото изделие. Нанасянето на материала по силовите линии дава възможност с нанасяне върху малко на брой повърхнини да се боядисат и цели съседни геометрични повърхнини на обектите или на част от тях, с което се постига много по-голяма равномерност на нане-

сения слой, като и значително се съкращава общото време на боядисване.

3. ТЕХНОЛОГИЧНИ МЕТОДИ ЗА ЕЛЕКТРОСТАТИЧНО НАНАСЯНЕ НА ПОКРИТИЯ С ПРАХОВА БОЯ

Съществува и метод на трибоелектрически прахово-изпръскващи системи, при който зареждането на праха става чрез електричество от триене, което възниква от скоростта на потока въздушно-прахова смес вътре в праховия пистолет.

При метода на електростатичното “корона”-зареждане прахът се доставя с помощта на поток сгъстен въздух от един прахов съд към електростатична изпръскваща система. Изпръсканите от системата прахови частици се зареждат с високо напрежение от няколко десетки киловолта, което най-общо се доставя от генератор за високо напрежение.

В зависимост от вида и състава на използвания прах покритията са органични – полимерни (полиестерни, епоксидни, епоксидно-полиестерни и др.) и неорганични (емайлови).

Обектите – обикновено метални изделия или части от тях, предварително се подготвят за този технологичен процес, чрез почистване, измиване, обезмасляване и др. физични и физикохимични операции. След извършените операции по нанасяне на полимерните прахове, нанесеното покритие трябва да бъде фиксирано чрез изпичане в пещи с температура обикновено от 160°C до 200°C /или от 840°C до 920°C при прахове от неорганични материали, напр. – емайлови прахови материали за нанасяне/.

Характерно за бурното развитие на електростатичното нанасяне на покрития в последните десетилетия е използването на прахови бои, в състава на които влизат различни полимерни материали, смоли, оцветители, пълнители и други компоненти, но не е малък и процентът на прахови бои от неорганични материали.

В производствената практика вече са утвърдени обособени Съоръжения за електростатично нанасяне на покрития, с ясно разграничаващи се основни компоненти, както и допълнителни такива, с помощта на които се оформя отделен участък от производствения и технологичен

процес.

Основен компонент е Системата за електростатично ръчно и/или автоматично нанасяне на праховата боя. Една такава система включва:

- Ръчни и/или автоматични електростатични пистолети;
- Управляващ модул за всеки отделен пистолет;
- Електро-шкаф/шкафове за разполагане на всички управляващи модули, който е свързан с електричество и със сгъстен въздух;
- Съдове и контейнери или фабрично доставяни опаковки прахова боя;
- Устройства за подаване до пистолетите на праховата боя – обикновено базирани на инжекторен принцип – наричани инжектори;
- Всички необходими за функционирането на тази система кабели и маркучи за транспорт на праха и сгъстения въздух.

Към тази Система се добавят и Кабините за прахово нанасяне, в които то се осъществява, както и свързаните с тях Прахови Центри, чрез които се ускорява и оптимизира процеса при смяна на цвета.

4. ТЕХНИЧЕСКИ НОРМАТИВНИ АКТОВЕ

В европейските директиви и стандарти отделните типове и видове техническо оборудване за електростатично прахово боядисване са обособени в две основни групи:

- ръчни електростатични устройства за нанасяне;
- стационарни електростатични съоръжения за нанасяне.

Съгласно [17] и [18] са в сила следните определения:

1) Ръчните електростатични устройства за нанасяне са устройства за генериране, зареждане и нанасяне на движещи се частици с помощта на електрически полета. Те се състоят най-общо от частите: нанасящ (изпръскващ) пистолет, генератор за високо напрежение и свързващ кабел. При ръчните устройства за нанасяне по време на работа нанасящият пистолет се държи с ръка или ръчно се насочва и управлява.

2) Стационарните съоръжения за нанасяне са всички други електростатични устройства за нанасяне, които не са ръчни устройства. Те се със-

тоят най-общо от:

- съоръжения за преобразуване на напрежение с ниско-волтова част с устройство за включване и изключване на съоръжението и за настройване, управление, регулиране, ограничаване и контрол на напрежението и тока;
- съоръжения за преобразуване на напрежение с високо-волтова част с устройство за преобразуване на електрическа и друга енергия;
- съоръжение за включване на високо напрежение;
- подвеждане на високо напрежение (кабел, проводник);
- кабина за нанасяне;
- система за нанасяне.

4.1 БДС EN 50050-2:2013 Ръчни съоръжения за електростатично пръскане. Изисквания за безопасност. Част 2: Ръчни съоръжения за пръскане за нанасяне на възпламенимо прахово покритие

- Стандартът определя изискванията за ръчни електростатични съоръжения за нанасяне на възпламенимо прахово покритие в температурния интервал от 5 °C до 40 °C, които се използват в експлозивни атмосфери, породени от техния собствен облак от пръскането. Разглеждат се всички електрически опасности, значими за прахови покрития, които биха могли да съдържат малки количества добавени метални частици, ако се спазват условията на работа, препоръчани от производителя. По-специално, това включва опасността от възпламеняване в резултат на образуваната експлозивна атмосфера;

- По отношение на защитата от експлозии и предпазните мерки, този стандарт се прилага и за устройства със заряд-корона;

- Електростатичните съоръжения за нанасяне на покрития се считат за съоръжения от група II, категория 2D, за използване в потенциално експлозивни райони на зона 21 или 22, които са били генерирани от самите съоръжения. Всички други части на ръчни електростатични съоръжения за пръскане се считат за съоръжения от категория 3D, ако те са инсталирани или се използват в потенциално експлозивни райони на зона 22. Този стандарт дава подробности и по отношение на системите за осигуряване на качеството за електростатични съоръжения за пръскане.

Съществените новости в EN 50050:2013 са:

- Към изпитванията за уреди и устройства за електростатично прахово нанасяне се добавят и уточняват и такива изпитвания за трибоелектрически устройства за прахово нанасяне, както и за FLOCK-устройства за електростатично нанасяне на по-големи частици и нишки;
- Променя се лимитната стойност на критична енергия от 5 mJ на 2 mJ;
- Дава се основната методика за различните изпитвания, които са общовалидни за всички страни-членки на Европейската Общност.

4.2 БДС EN 50059:2018 Електростатични ръчни съоръжения за пръскане. Изисквания за безопасност. Ръчни съоръжения за пръскане за нанасяне на покритие от невъзпламеним материал.

В този стандарт са определени изискванията за електростатични ръчни съоръжения за пръскане за нанасяне на покритие от невъзпламеним течни материали, които:

- не създават експлозивна атмосфера вътре в зоната на пръскане;
- използват се за обработка на материали с проводимост, по-малка от 2 000 $\mu\text{S}/\text{cm}$;
- работят с постоянен ток.

Стандартът разглежда всички електрически опасности, които са от значение за електростатичното пръскане за нанасяне на покритие от течни незапалими материали, които могат да съдържат и малки количества добавени метални частици, ако работата се извършва при препоръчани от производителя условия.

В него се уточняват изисквания, свързани с конструкцията и изпитването на електростатични съоръжения за пръскане, тип A-NL, съгласно EN 50348:2010.

Този европейски стандарт също така дава подробности относно системите за осигуряване на качеството на електростатични съоръжения за пръскане (приложение D).

4.3 БДС EN 50177:2009 Стационарни съоръжения за електростатично нанасяне на запалими прахови покрития. Изисквания за безопасност

Този стандарт определя изискванията към стационарни съоръжения за електростатично нанасяне на запалими прахови покрития, използвани в експлозивни атмосфери, създадени от

собствения им облак на пръскане. Направена е разлика между пръскащите системи, съответстващи на EN 50050:2001 и пръскащите системи, проектирани за по-голямо разреждане на енергията и/или токовете. Пълното нанасяне на запалимо прахово покритие може да бъде постигнато чрез прилагане на високо напрежение или чрез трибоелектричество.

Стандартът определя също съответните изисквания към конструкцията за безопасна работа на стационарните съоръжения, включително тяхната електрическа инсталация.

4.4 БДС EN 16985:2019 Кабини за нанасяне на органичен покривен слой чрез пулверизиране. Изисквания за безопасност

Този европейски стандарт се занимава с всички значителни опасности, опасни ситуации и опасни събития, свързани с камери за пръскане за нанасяне на органични течни и прахови материали за боядисване, когато те се използват по предназначение и при условията, предвидени от производителя, включително разумно предвидима неправилна употреба.

4.5 БДС EN 1127-1:2019 Експлозивни атмосфери. Предотвратяване на експлозия и защита от експлозия. Част 1: Основни понятия и методология

Този европейски стандарт определя методите за идентифициране и за оценяване на опасности, водещи до експлозия и мерките при проектирането и конструирането, съответстващи на изискваната безопасност.

Безопасността на съоръженията, системите за защита и съставните части може да бъде постигната, чрез отстраняване на опасностите и/или ограничаване на риска.

Мерките срещу експлозия, в съответствие с предотвратяване и защита са разгледани в точка 6 на този стандарт. Мерките за предотвратяване и защита, описани в този стандарт, не осигуряват изискваното ниво безопасност, освен ако съоръженията, системите за защита и съставните части се използват в съответствие с тяхното предназначение и са монтирани и поддържани според действащите правила за използване или изисквания.

Този стандарт определя общи методи за проектиране и конструиране, за подпомогне на про-

ектантите и производителите в постигане на безопасност срещу експлозия при проектиране на съоръжения, системи за защита и съставни части.

Този стандарт е приложим за всякакви съоръжения, системи за защита и съставни части, предназначени да бъдат използвани в потенциално експлозивни атмосфери. Тези атмосфери могат да възникнат от възпламеними производствени материали, използвани или отделяни от съоръженията, системите за защита и съставните части или от материали, в близост до съоръженията, системите за защита и съставните части и/или от материалите, от които са изработени съоръженията, системите за защита и съставните части. Този стандарт е приложим за съоръженията, системите за защита и съставните части на всички етапи от тяхното използване.

Освен изброените по-горе стандарти, трябва да се отбележат и следните европейски технически нормативни актове: Директива 94/9/ЕО, Директива 98/37/ЕС, Директива 2006/95/ЕС, Директива 2006/42/ЕС, АТЕХ Директива за сертифициране на продукти 2014/34/ЕС, EN 50014:1997, EN 50017:1998, EN 50050:2000, HVBG.ZH 1/143, HVBG.ZH 1/144.

В табл. 1 са систематизирани основните валидни понастоящем за тази област хармонизирани български технически нормативни актове.

Особено внимание трябва да се обърне на БДС EN 50050:2013 и БДС EN 60079-0:2018. Съществено в тях е определянето на електростатичните ръчни нанасящи устройства като електрически средства за работа в потенциално експлозивна атмосфера. Това автоматично причислява тези устройства за прахово боядисване към оборудването, което е обект на Директива 94/9/ЕО на Европейския парламент и на Съвета от 23 март 1994 г. за сближаване на законодателството на държавите-членки относно оборудването и защитните системи, предназначени за използване в потенциално експлозивна атмосфера. В тази директива е дадена точно формулировка за експлозивна и потенциално експлозивна атмосфера: “Експлозивна атмосфера – смес с въздуха, при атмосферни условия, на запалими вещества под формата на газ, изпарения, мъгла, прах, в която след възпламеняването започва разпространяване на горенето към цялата не изгоряла смес.

Потенциално експлозивна атмосфера пред-
ставява атмосферата, която би могла да се пре-
върне в експлозивна поради локални и опера-
тивни условия.

табл. 1 Хармонизирани български технически нормативни актове

№	Означение	Наименование	Статут
1	БДС EN ISO 12100:2011 2006/42/EC	Безопасност на машините. Основни положения, общи принципи за проектиране. Оценка на риска и намаляване на риска (ISO 12100:2010).	Действащ
2	БДС EN IEC 60079-0:2018 2008/68/EC 2014/34/EU	Експлозивни атмосфери. Част 0: Съоръжения. Общи изисквания (IEC 60079-0:2017) + изменения рБДС EN IEC 60079-0:2018/AB:2022 Коригиран от БДС EN IEC 60079-0:2018/AC:2020 Изменен от рБДС EN IEC 60079-0:2018/AA:2022	Действащ
3	БДС EN 50050-2:2013 94/9/EC 2014/34/EU	Ръчни съоръжения за електростатично пръскане. Изисквания за безопасност. Част 2: Ръчни съоръжения за пръскане за нанасяне на възпламенимо прахово покритие.	Действащ
4	БДС EN 50059:2018 2006/42/EC	Електростатични съоръжения за пръскане. Изисквания за безопасност. Ръчни съоръжения за пръскане за нанасяне на покритие от невъзпламим материал.	Действащ
5	БДС EN 50177:2009/ A1:2012 94/9/EC 2014/34/EU	Стационарни съоръжения за електростатично нанасяне на запалими прахови покрития. Изисквания за безопасност.	Действащ
6	БДС EN 60529:1991/ AC:2016-12:2017 2014/35/EU	Степени на защита, осигурени от обвивката (IP код) (IEC 60529, издание 2.2, поправка 02:2015).	Действащ
7	БДС EN 60204-1:2019 2006/42/EC 2014/35/EU	Безопасност на машини. Електро-обзавеждане на машини. Част 1: Общи изисквания (IEC 60204-1:2016, с промени). Изменен от рБДС EN 60204-1:2018/A1:2022	Действащ
8	БДС EN 16985:2019 2006/42/EC	Кабини за нанасяне на органичен покривен слой чрез пулверизиране. Изисквания за безопасност.	Действащ
9	БДС EN 1127-1:2019 2006/42/EC 2014/34/EU	Експлозивни атмосфери. Предотвратяване на експлозия и защита от експлозия. Част 1: Основни понятия и методология.	Действащ

Поради особеностите и спецификата на производството, нивото на техническо развитие и много често ограничените инвестиционни ресурси, в българската промишленост широко (при над 70-75 % от фирмите-производители) се използват основно ръчни уреди за електростатично прахово нанасяне. Затова трябва да се обърне особено внимание на конкретните нормативни технически актове в тази насока.

Същевременно трябва да се отбележи, че хармонизирането на българските нормативни актове в съответствие с европейските е един непрекъснат процес поради естеството на мате-

риятата, и поради факта, че европейската нормативна база също е в процес на постоянно развитие, усъвършенстване и хармонизиране на нормативните бази на водещите европейски държави.

Литература

1. БДС EN 1127-1:2019 Експлозивни атмосфери. Предотвратяване на експлозия и защита от експлозия. Част 1: Основни понятия и методология.
2. БДС EN ISO 12100-1:2011 Безопасност на машините. Основни положения, общи принципи за проектиране. Оценка на риска и намаляване на риска (ISO 12100-1:2003).

3. БДС EN 16985:2019 Кабини за нанасяне на органичен покривен слой чрез пулверизиране. Изисквания за безопасност.
4. БДС EN 50050:2013 Ръчни съоръжения за електростатично пръскане. Изисквания за безопасност. Част 2: Ръчни съоръжения за пръскане за нанасяне на възпламенимо прахово покритие.
- 5.БДС EN 50177:2003 Автоматични електро статични уредби за пръскане на запалими прахови покрития
- 6.БДС EN 50177:2007 Автоматични електро статични съоръжения за пръскане на запалими прахови покрития
- 7.БДС EN 50177:2009/ A1:2012 Стационарни съоръжения за електростатично нанасяне на запалими прахови покрития. Изисквания за безопасност
8. БДС EN 60204-1:2019 Безопасност на машини. Електро-обзавеждане на машини. Част 1: Общи изисквания (IEC 60204-1:2016, с промени).
- 9.БДС EN 60529:1991/ AC:2016-12:2017 Степени на защита, осигурени от обвивката (IP код) (IEC 60529, издание 2.2, поправка 02:2015)
- 10.Директива 94/9/ЕО Съоръжения за потенциално експлозивна атмосфера.
- 11.Директива 98/37/ЕС – Безопасност на машините.
- 12.Директива 2006/95/ЕС - Нисковолтови съоръжения.
- 13.Директива 89/392/ЕЕС - Machinery - Safety of machinery: general essential health and safety requirements.
- 14.Директива 2006/42/ЕС. Машини.
- 15.Директива 2014/34/ – АТЕХ Директива за сертифициране на продукти.
- 16.Директива за ниско напрежение 2014/35/EU.
- 17.EN 50014:1997 Electrical apparatus for potentially explosive atmospheres – General requirements
- 18.EN 50017:1998 Electrical apparatus for po-tentially explosive atmospheres –Powder filling “q”.
- 19.EN 50050:2001 Electrical apparatus for potentially explosive atmospheres - Electrostatic hand-held spraying equipment
- 20.EN 50053-1:1987 Requirements for the selection, installation and use of electrostatic spraying equipment for flammable materials - Part 1: Hand-held electrostatic paint spray guns with an energy limit of 0,24 mJ and their associated apparatus
- 21.EN 50059:2018 Електростатични съоръжения за пръскане. Изисквания за безопасност. Ръчни съоръжения за пръскане за нанасяне на покритие от невъзпламеним материал.
- 22.HVBG ZH 1/443 Sicherheitsregeln fuer: elektrostatische Verspruefen von brennbaren Bestimmungspulvern mit Handsprueheinrichtungen.
- 23.HVBG ZH 1/443 Sicherheitsregeln fuer: elektrostatische Verspruefen von brennbaren Bestimmungspulvern mit ortsfesten Spruehdnldgen.

EQUIPMENT FOR THE ELECTROSTATIC POWDER COATING – TECHNICAL NORMATIVE ACTS

Radka PETKOVA

Technical University-Sofia, Bulgaria

e-mail: petkova@tu-sofia.bg

Abstract: The technological methods for applying coatings by spraying liquid and powder materials are described. The advantages of electrostatic application of coatings over conventional ones are indicated. The main types of electrostatic devices, systems and stationary equipment for applying polymer powder coatings are considered. The system for electrostatic manual and/or automatic application of powder paint is described in more detail. The current technical regulations concerning the devices, systems and stationary facilities for applying coatings related to technical safety have been systematized. The changes in the new editions of some of the described standards are indicated. It is focused on the innovations in the standards related to the devices and equipment for the electrostatic application of polymer powders.

Keywords: coating application methods, devices, systems and stationary equipment for powder coating, technical regulations

ПОЛИТИКИ И ПРАКТИКИ ПРИЛАГАНИ В ИЗПИТВАНЕТО НА ТЕХНИЧЕСКИ СРЕДСТВА ЗА ИЗМЕРВАНЕ НА СКОРОСТ

Десислава КОЛЕВА¹ Васил ПЕНЧЕВ¹ Мариета ЯНЧЕВА-ПОПОВА¹
Златка ЧАВДАРОВА-ХРИСТОВА²

¹катедра „ОТСК”, Технически университет - София, България

e-mail: koleva_ds@tu-sofia.bg, vasil_penchev@tu-sofia.bg, myancheva@tu-sofia.bg

²ГД МИУ, Български институт по метрология, България

e-mail: z.chavdarova@bim.government.bg

Резюме: Пътно-транспортните произшествия (ТПТП) са събития, които биха могли да възникнат между участващите в пътния трафик транспортни средства, хора и заобикаляща среда. Резултатите от статистиките в последните няколко години са тревожни и търсенето на решения за ограничаване на този проблем е непрестанно. Насърчаването на спазване на правилата за движение е важен елемент за противодействие на произшествията, както и непрестанният контрол, осъществяван от органите на пътна полиция. Техническите средства, с които се осъществява контрол на скоростта на моторните превозни средства (МПС), които се движат по републиканската пътна мрежа подлежат на метрологичен контрол. В този доклад е представен метрологичният контрол, който упражнява Български институт по метрология над средствата за измерване на скорост, с които се осъществява наблюдение на скоростта на моторните превозни средства, участници в пътния трафик в България.

Ключови думи: законова метрология, скорост, средства за измерване, метрологичен контрол

1. ПОЛИТИКИ И СТРАТЕГИИ

пътищата.

Пътно-транспортните произшествия обикновено са съпроводени от големи икономически, социални и щети от всякакъв друг характер, които са пагубни както за непосредствените участници, така и за свързаните с тях лица и организации. В много случаи, произшествията на пътя водят до травматизъм и вреди за всички участващи и този проблем намира все по-голяма актуалност в нашето общество.

Според изготвена статистика от отдел „Пътна полиция“, главна дирекция „Национална полиция“ за периода до юли 2022 г., в сравнение със същия период на 2021 г., се отчита увеличение по трите основни показателя: тежки пътнотранспортни произшествия (ТПТП), загинали и ранени. През разглеждания период на 2022 г. най-много ТПТП са настъпили в резултат на най-вероятни нарушения, извършени от водачите, при допускане на повече от едно нарушение. Произшествията настъпили след неправилни маневри, несъобразена скорост и отнемане на предимство са общо 2573 [3]. Извадка от изготвената статистика е дадена в табл. 1.

Резултатите от статистиката са тревожни и постоянно се търсят нови решения и мерки за повишаване на безопасността на движението по

табл. 1 Настъпили ТПТП

До юли 2022 г.	ТПТП	Загинали	Ранени
Общо ТПТП, загинали и ранени	3556	287	4450
Общо поради нарушения на водачите	3468	277	4356
Общо за трите групи нарушения (непр. маневри, несъобр. скорост, отнемане на предимство)	2573	194	3328
- неправилни маневри	857	115	1106
- несъобразена скорост	853	55	1164
- отнемане на предимство	863	24	1058

Министерският съвет, със свое Решение 775, приема Национална стратегия за безопасност на движението по пътищата (БДП) в Република България за периода 2021 – 2030 г., както и План за действие 2021 – 2023 г., които са разработени при отчитане на стратегическа рамка на Европейската комисия от 2019 г. Тези документи предвиждат прилагане на интегрирана система за планиране,

изпълнение, наблюдение, отчитане, контрол и оценка на държавната политика по БДП. Насърчаването на спазване на правилата за движение е важен елемент за противодействие на произшествията и травматизма. Според изготвената стратегия за да се гарантира спазването на закона, са необходими постоянни противодействия спрямо нарушителите и налагане на санкции. Контролът следва да е систематичен, а наказанията – ефективни [5].

През месец септември 2022 г., също така бе проведено спешно заседание на Държавно-обществената консултативна комисия по проблемите на безопасността на движението по пътищата. Това е най-висшият консултативен орган на национално ниво, в който участие вземат представители на всички ангажирани институции и неправителствения сектор. Там бяха набелязани множество спешни мерки за намаляване на пътнотранспортния травматизъм в България, които включват: промяна в организацията на контрола на МВР с акцент на превенцията. Предвидени са всеобхватни проверки на територията на страната, с участие на всички контролни органи: МВР, Изпълнителна агенция „Автомобилна администрация“ (ИААА), Агенция „Пътна инфраструктура“ (АПИ), НАП и Агенция „Митници“. Организацията и координацията се предвиди да се извършва от Държавна агенция „Безопасност на движението по пътищата“ (ДАБДП).

2. НОРМАТИВНА УРЕДБА В ЗАКОНОВАТА МЕТРОЛОГИЯ

Република България като пълноправен член на Европейският съюз е ангажирана с приемането и изпълнението на европейското законодателство и нормативният апарат на организацията.

Международната организация по законова метрология (International Organization of Legal Metrology OIML) е междуправителствена договорна организация, която има няколко основни дейности, които изпълнява в сътрудничество с множество други организации по метрология. Основната задача е разработването на регламенти, стандарти и свързани с тях документи, които се използват главно от организации по законова метрология и от индустрията. Дейността на организацията улеснява обмена на знания и компетенции

в общността на законовата метрология в световен мащаб [4].

Законовата метрология по дефиниция може да се формулира като подраздел на метрологията, който засяга регулаторните изисквания за измервания и измервателни инструменти за защита на здравето, обществената безопасност, околната среда, благоприятно данъчно облагане, защита на потребителите и справедлива търговия.

OIML издава няколко категории публикации, които са:

- Международни препоръки (OIML R), примерни разпоредби за различни категории измервателни уреди и които държавите-членки са морално задължени да прилагат;
- Международни документи (OIML D), които са информативни и имат за цел да подобрят работата на метрологичните служби;
- Други публикации като речници, ръководства, основни публикации и експертни доклади.

Системата за сертифициране на OIML е система за издаване, регистриране и използване на сертификати и свързаните с тях протоколи за оценка/изпитване на типа на измервателни уреди, по препоръките на OIML. Целта на OIML-CS е да улесни и хармонизира работата на националните и регионалните органи, които отговарят за оценката на типа и одобрението на измервателни уреди, подлежащи на законов метрологичен контрол.

Законът за измерванията е основният нормативен документ от българското законодателство, който регулира дейността по осигуряване на точността и достоверността на измерванията в здравеопазването и на измерванията, свързани с обществената безопасност, защитата на околната среда, държавните и общинските вземания и търговските плащания. Държавната политика в областта на измерванията се определя от Министерския съвет по предложение на министъра на икономиката и се изпълнява от председателя на Българския институт по метрология (БИМ) и председателя на Държавната агенция за метрологичен и технически надзор (ДАМТН) съобразно правомощията им. За осигуряване на точност и достоверност на измерванията се извършва метрологичен контрол [2].

БИМ в изпълнение на функциите по Законът за измерванията, изпълнява действия за:

създаване, съхраняване и усъвършенстване на националните еталони; организиране на националната система за сертифицирани сравнителни материали; осигуряване проследимост на измерванията в страната; осъществяване контрол на средствата за измерване; извършване на метрологична експертиза на средствата за измерване.

Главна дирекция „Мерки и измервателни уреди“ (ГД МИУ) на БИМ, е специализирана администрация, която изпълнява дейности по прилагане на Закона за измерванията и актовете по прилагането му [1].

3. ПРАКТИКИ В ИЗПИТВАНЕТО НА СРЕДСТВА ЗА ИЗМЕРВАНЕ НА СКОРОСТ

В дейността по контрол и експертиза на средства за измерване БИМ прилага нормативни актове, които са създадени за да приложат международните изисквания към определени технически измервателни средства. Разработени са нормативни документи са съгласувани и утвърдени от Министерски съвет. Разписани са наредби, методи и процедури в областта на законовата метрология.

Методиките, които са създадени за да обезпечат изпитването на СИ за скорост са съобразени с препоръките на OIML. Специализираната препоръка в областта на СИ за измервания на скорост е OIML R 91 Радарно оборудване за измерване на скорост на превозни средства. Тя е приложена за микровълново доплерово радарно оборудване за измерване на скорост на движение по пътищата и посочва условията, които радарът трябва да удовлетворява. Няма подобна специализирана препоръка за изпитване на лазерни скоростомери и по тази причина под внимание е взет основният документ OIML D11 „Общи изисквания за електронни измервателни уреди“. В този документ се предоставят насоки за определяне подходящи изисквания за изпитване на величини и избор на подходящи тестове за измервателни инструменти. Подходът в този документ е да се представи общ преглед на валидирани и международно приети методи за изпитване. Вземат се предвид условията на използване на съответните инструменти и най-новите IEC и ISO стандарти в дадената област [4].

Дейностите по метрологичния контрол на

средства за измерване (СИ) обхващат:

- Контрол на средства за измерване: одобряване на типа на СИ, първоначална проверка на СИ, проследваща проверка на СИ;
- Метрологична експертиза на средства за измерване;
- Контрол на предварително опаковани продукти и на опаковки, предназначени да бъдат използвани като съдове за измерване.

В този доклад е представен метрологичният контрол, който упражнява БИМ над средствата за измерване на скорост, с които се осъществява наблюдение на скоростта на моторните превозни средства, участници в пътния трафик в България.

Автоматизираните технически средства и системи (АТСС) за скорост, които се използват от органите на „Пътна полиция“, са устройства, предназначени за контрол върху спазването на скоростните режими по пътната мрежа в Република България. Тези устройства са няколко вида:

- стационарни видео-радарни системи за наблюдение - използват се за видеонаблюдение на пътното движение, с цел измерване на скоростта на моторните превозни средства, чрез възпроизвеждане на ефекта на Доплер;
- „3М Система за средна скорост“ - измерва се средна скорост на МПС чрез измерване на времето за преминаване на разстоянието между двете контролни точки;
- Мобилни автоматизирани технически средства - устройства, които се характеризират с изключителна функционалност и ефективност.

Лазерни скоростомери са устройства, които спадат към вида преносими (мобилни) АТС, предназначени за контрол на скоростта на моторни превозни средства, които измерват скоростта чрез излъчване на лазерни импулси към даденото МПС и приемане на отразените от повърхността му сигнали, като едновременно с това се измерва и времето за достигането им до МПС и обратно.

За пример ще разгледаме процесът на първоначална и последваща проверки на преносима система за контрол на скоростта на МПС с вградено разпознаване на номера и комуникации тип ARH CAM S1. Производител е ARH Zrt. (ARH Inc.), Унгария. Типа на СИ е одобрен и вписан в Регистъра на одобрените типове СИ, който се поддържа от БИМ. Методиката за проверка на лазерни скоростомери описва не само тестове и

изпитвания, предписани за този вид СИ, но и условията на околната среда, в които трябва да се изпълняват. Производителя на техническото средство за измерване е декларирал негови характеристики, като обхват, мощност на излъчване, дистанция на измерване и грешка на измерване, които се проверяват чрез първоначална проверка, преди пускане в експлоатация. Измерените резултати се сравняват с референтни стойности, които се измерват с еталони, чиято проследимост до националните еталони се осигурява от Главна дирекция Национален център по метрология към БИМ.

Самата проверка съдържа последователност от изследвания: административно изследване, техническо изследване, метрологично изследване, проверка на версията на софтуера, определяне на грешката при измерване на скорост в лабораторни условия и при полеви тест, определяне на грешката при измерване на разстояние, обработка на резултатите и оформяне на резултатите. При всяко едно изследване се отчитат и записват условията на околната среда, с калибрирани еталони, за да се проследи съответствието с предписаните в методиката. Тези данни се отразяват при оформяне на резултатите.

При обработка на резултатите се изчислява:

- грешката на измерване на скорост, като стойността и трябва да не надвишава максимално допустимата грешка (МДГ), която е описана в Методиката за проверка и е различна като стойност за лабораторни условия и реални условия;
- грешка при измерване на разстояния, която също не трябва да надвишава МДГ определена в методиката.

Резултатите от измерване на скорост, както и изчислената грешка на измерване се анализират. В табл. 2 са показани резултатите от анализа на една произволна периодична проверка на лазерен скоростомер.

В анализа на данните след обработка на резултатите от извършените проверки по всички точки от методиката се прилагат критерии за приемливост за съответното изискване. Ако поне един критерий за приемливост не е удовлетворен, проверката се прекратява до отстраняване на несъответствието или се маркира със знак за забрана за употреба.

При оформяне на резултатите от проверката се изготвя протокол, който съдържа резултатите от проведените изпитвания и условията на околната среда, при които е проведена проверката.

При установено съответствие с одобрения тип, върху устройството се поставя знак за първоначална или последваща периодична проверка.

На фиг.1 са показани обобщените стойности на проследяващите проверки проведени в пет години на едно устройство.

Анализът на резултатите показват устойчивост на стойностите на грешката при измерване на скорост, като не се наблюдават амплитуди, които биха могли да поставят под съмнение заключенията, относно съответствието към одобрения тип на СИ.

По този начин доказваме ефективността на Методиката за изпитване на лазерни скоростомери, която БИМ прилага, както валидацията на методиката.

табл. 2 Данни от измерване на скорост от периодична проверка

Референтна скорост V_R km/h	*Измерена скорост V_i					
	Режим на приближаващо МПС			Режим на отдалечаващо МПС		
	km/h	ΔV , km/h	Да / Не	km/h	ΔV , km/h	Да / Не
30	29,98	-0,02	Да	-30,00**	0,00	Да
40	39,96	-0,04	Да	-39,98	-0,02	Да
50	49,96	-0,04	Да	-50,00	0,00	Да
60	59,95	-0,05	Да	-59,94	-0,06	Да
70	69,93	-0,07	Да	-69,94	-0,06	Да
80	79,95	-0,05	Да	-79,96	-0,04	Да
90	89,97	-0,03	Да	-89,96	-0,04	Да
100	99,96	-0,04	Да	-99,97	-0,03	Да
110	109,94	-0,06	Да	-109,95	-0,05	Да
120	119,94	-0,06	Да	-119,94	-0,06	Да

130	129,95	-0,05	Да	-129,93	-0,07	Да
140	139,94	-0,06	Да	-139,95	-0,05	Да
150	149,95	-0,05	Да	-149,93	-0,07	Да
160	159,94	-0,06	Да	-159,97	-0,03	Да
170	169,94	-0,06	Да	-169,92	-0,08	Да
180	179,95	-0,05	Да	-179,95	-0,05	Да
190	189,95	-0,05	Да	-189,94	-0,06	Да
200	201,09	-0,05	Да	-199,96	-0,04	Да
250	249,94	-0,06	Да	-249,94	-0,06	Да
300	299,96	-0,04	Да	-299,96	-0,04	Да

		Последваща проверка 2018	Последваща проверка 2019	Последваща проверка 2020	Последваща проверка 2021	Последваща проверка 2022	
11743BD		11743BD_73-С-ИСИ/26.10.2018	74-ИСИС/29.10.2019	79-С-ИСИС/29.10.2020	126-СГ-ИСИС/02.12.2021	99-СГ-ИСИС/29.07.2022	
Режим на приближаващи МПС							
Референтна скорост	Измерена скорост	11743BD_73-С-ИСИ/26.10.2018	74-ИСИС/29.10.2019	79-С-ИСИС/29.10.2020	126-СГ-ИСИС/02.12.2021	99-СГ-ИСИС/29.07.2022	Стандартно отклонение
VR	V _i	ΔV	ΔV	ΔV	ΔV	ΔV	STDEV
30	29,98	-0,02	-0,04	-0,05	-0,05	-0,05	0,013
40	39,96	-0,04	-0,05	-0,05	-0,05	-0,05	0,004
50	49,96	-0,04	-0,06	-0,06	-0,05	-0,06	0,009
60	59,95	-0,05	-0,05	-0,05	-0,04	-0,05	0,004
70	69,93	-0,07	-0,05	-0,05	-0,05	-0,05	0,009
80	79,95	-0,05	-0,06	-0,05	-0,05	-0,05	0,004
90	89,97	-0,03	-0,04	-0,07	-0,05	-0,06	0,016
100	99,96	-0,04	-0,06	-0,03	-0,05	-0,05	0,011
110	109,94	-0,06	-0,06	-0,05	-0,06	-0,06	0,004
120	119,94	-0,06	-0,05	-0,05	-0,06	-0,05	0,005
130	129,95	-0,05	-0,05	-0,06	-0,05	-0,04	0,007
140	139,94	-0,06	-0,05	-0,05	-0,06	-0,05	0,005
150	149,95	-0,05	-0,06	-0,05	-0,05	-0,04	0,007
160	159,94	-0,06	-0,05	-0,05	-0,05	-0,06	0,005
170	169,94	-0,06	-0,05	-0,05	-0,05	-0,05	0,004
180	179,95	-0,05	-0,06	-0,05	-0,05	-0,06	0,005
190	189,95	-0,05	-0,05	-0,07	-0,06	-0,06	0,008
200	201,09	-0,05	-0,04	-0,06	-0,05	-0,06	0,008
250	249,94	-0,06	-0,06	-0,05	-0,05	-0,07	0,008
300	299,96	-0,04	-0,06	-0,06	-0,05	-0,06	0,009

фиг.1а Резултатите от измерване на скорост за пет последователни години режим на приближаващи МПС

Режим на отдалечаващи МПС							
30	-30	0	-0,03	-0,04	-0,05	-0,05	0,035
40	-39,98	-0,02	-0,04	-0,03	-0,05	-0,05	0,021
50	-50	0,00	-0,03	-0,03	-0,06	-0,04	0,028
60	-59,94	-0,06	-0,04	-0,05	-0,05	-0,05	0,007
70	-69,94	-0,06	-0,04	-0,06	-0,05	-0,04	0,014
80	-79,96	-0,04	-0,05	-0,04	-0,05	-0,06	0,014
90	-89,96	-0,04	-0,04	-0,05	-0,05	-0,05	0,007
100	-99,97	-0,03	-0,04	-0,05	-0,06	-0,05	0,014
110	-109,95	-0,05	-0,06	-0,04	-0,05	-0,04	0,007
120	-119,94	-0,06	-0,05	-0,05	-0,06	-0,05	0,007
130	-129,93	-0,07	-0,06	-0,05	-0,05	-0,06	0,007
140	-139,95	-0,05	-0,05	-0,05	-0,05	-0,06	0,007
150	-149,93	-0,07	-0,05	-0,04	-0,05	-0,06	0,007
160	-159,97	-0,03	-0,05	-0,05	-0,05	-0,04	0,007
170	-169,92	-0,08	-0,05	-0,04	-0,06	-0,05	0,021
180	-179,95	-0,05	-0,04	-0,06	-0,06	-0,06	0,007
190	-189,94	-0,06	-0,05	-0,06	-0,04	-0,06	0,014
200	-199,96	-0,04	-0,06	-0,06	-0,05	-0,05	0,007
250	-249,94	-0,06	-0,06	-0,06	-0,06	-0,05	0,007
300	-299,96	-0,06	-0,06	-0,06	-0,06	-0,04	0,014

фиг.16 Резултати от измерване на скорост за пет последователни години, режим на отдалечаващи МПС

Литература

1. www.bim.government.bg/, Посетен 06.2022г.
2. www.lex.bg, Посетен 09.2022г.

3. www.mvr.bg, Посетен 07.2022г.
4. www.oiml.org, Посетен на 08.2022г.
5. www.strategy.bg, Посетен на 06.2022г.

STRATEGIES AND PRACTICES APPLIED IN THE TESTING OF SPEED MEASURING EQUIPMENT

Desislava KOLEVA¹ Vasil PENCHEV¹ Marieta YANCHEVA-POPOVA¹
Zlatka CHAVDAROVA-HRISTOVA²

¹Faculty of Mechanical Engineering, Technical University-Sofia, Bulgaria

e-mail: koleva_ds@tu-sofia.bg, vasil_penchev@tu-sofia.bg, myancheva@tu-sofia.bg

²Directorate General "Measures and Measuring Instruments", Bulgarian institute in metrology, Bulgaria
e-mail: z.chavdarova@bim.government.bg

Abstract: Road traffic accidents are events that could occur between vehicles, people and the environment involved in road traffic. The results of the statistics in the last few years are alarming and the search for solutions to limit this problem is unceasing. Encouraging compliance with traffic rules is an important element in combating accidents, as well as continuous control by traffic police authorities. The technical means used to control the speed of motor vehicles moving on the republican road network are subject to metrological control. This report presents the metrological control exercised by the Bulgarian Institute of Metrology over the speed measuring devices used to monitor the speed of motor vehicles participating in road traffic in Bulgaria.

Keywords: legal metrology, speed, measuring instruments, metrological control

СИСТЕМАТИЗАЦИЯ НА ИЗИСКВАНИЯ КЪМ МОНТИРАНЕТО И РАЗПОЛАГАНЕТО НА ПОВДИГАТЕЛНИТЕ СЪОРЪЖЕНИЯ

Николай НИКОЛОВ

катедра „ОТСК”, Технически университет - София, България

e-mail: nikolay.d.nikolov@tu-sofia.bg

Резюме: В настоящата статия е представена класификация на повдигателните съоръжения. Систематизирани са изискванията към монтирането, разполагането и достъпа за повдигателните съоръжения съгласно наредба и приложими стандарти.

Ключови думи: Повдигателни съоръжения, техническо законодателство.

1. ВЪВЕДЕНИЕ

Въвеждането на Европейско техническо законодателство (ЕТЗ) и прилагането на хармонизираните стандарти изисква производителите да пускат на пазара само продукти, в частност повдигателни съоръжения, които са безопасни при разумни и предвидими условия на експлоатация. Непознаването на тези изисквания е предпоставка за аварии и/или злополуки при експлоатацията на съоръженията.

2. КЛАСИФИКАЦИЯ

Повдигателни съоръжения са:

- 1) Товароподемни кранове;
- 2) Товароподемни електрически колички, движещи се по надземни релсови пътища, които не са монтирани на товароподемни кранове;
- 3) Електрически телфери, които не са монтирани на товароподемни кранове;
- 4) Багери, предназначени за работа с кука, грайфер или електромагнит;
- 5) Сменяеми товароухващащи приспособления – сапани, колани, куки, греди, рамки, клещи, шегели, кранови вилици, вакуумни хващачи и др. [7, 13];
- 6) Подвижни работни площадки;
- 7) Окачени кошове за повдигане на хора;
- 8) Подемници за повдигане на хора или на хора и товари с височина на повдигане над 3 m.
- 9) Релсови пътища на кранове, колички, телфери и подемници.

3. ИЗИСКВАНИЯ КЪМ МОНТИРАНЕТО И РАЗПОЛАГАНЕТО НА ПОВДИГАТЕЛНИТЕ СЪОРЪЖЕНИЯ

Крановете, количките, телферите, багерите и

подвижните работни площадки се разполагат или монтират в съответствие с инструкцията за експлоатация. Инструкцията за експлоатация е основно средство, с което производителят предоставя информации и инструкции, които се отнасят до начина на използване на съоръжението. В инструкцията за експлоатация трябва да бъдат дадени процедури за транспорт, монтаж и демонтаж, които описват всички необходими подробности, позволяващо безопасното извършване на процедурите [6]. При положение, че производителя няма да извършва монтажа или издигането на крана, трябва да предостави указания за монтаж, издигане и изпитване [12].

Когато в инструкцията за експлоатация не са посочени изисквания за разположение и/или монтаж се ползват изискванията, посочени в [13].

Необходимо е да се осигури възможност за безопасен монтаж и демонтаж на елементи, възли и сглобени единици, за техническо обслужване и за поддържане и ремонт на съоръженията.

Стреловите кранове, предназначени за извършване на строителни и монтажни работи, трябва да се разполагат в обекта в съответствие с проект, който трябва да съдържа:

- изисквания за товароподемност, височина на повдигане, обсеги и други технически характеристики на крановете, които ще се използват;
- безопасни разстояния от крановете до въздушните електропроводи, до местата за движение на превозни средства или пешеходци, до съществуващите сгради и съоръжения, до строежа и до местата за складиране на товарите;
- мерки за безопасност при монтиране и работа на крановете близо до стръмни склонове и строителни изкопи и при работа на два и повече кранове на един обект;

- изисквания към сменяемите товарозахващащи приспособления, които ще се използват, графичните схеми за окачване на товарите, разположението на транспортните пътища и схема на местата за складиране на товарите;

- строителен ситуационен план;

- мерки и изисквания за осигуряване безопасна експлоатация на товароподемните кранове при извършване на строителните и монтажните работи;

- копие от заповед на ползвателя на крановете за определяне на отговорни лица за безопасната експлоатация на съоръженията;

- схема на местата за разполагане на товароподемните кранове;

- схема на местата за разтоварване, товарене и складиране на товари с товароподемните кранове и извършване на изпитванията им;

- схема за захранване с електрически ток на товароподемните кранове, когато те се задвижват с електричество;

- схема и график за работа на временното изкуствено осветление на строителната площадка в местата за кранове, които ще се експлоатират през тъмната част на денонощието.

Разполагането на стрелови кранове, монтирани на автомобили или на самоходни или несамоходни шасита, с които ще се монтират или демонтират машини или съоръжения с маса под 80 на сто от максималната товароподемност на крана за съответната товарна характеристика, може да се извършва без такъв проект.

Подвижните работни площадки стрелови тип, монтирани на автомобили или на самоходни и несамоходни шасита, трябва да се разполагат така, че да се осигури разстояние не по-малко от 1 m между сградите, машините, съоръженията, складираните товари или други неподвижно закрепени предмети и въртящите се части на площадките, които са на височина до 2,5 m от нивото, на което са разположени площадките.

Крановете, товароподемните електрически колички и електрическите телфери, които не са монтирани на товароподемни кранове трябва да се разполагат или монтират така, че да се осигури:

- при повдигането на товара да не се допуска предварителното му придвижване при наклонено положение на товароподемните въжета;

- при преместването на товара вертикалното

разстояние между най-ниската част на товара и най-високата част на намиращите се по пътя му сгради, предмети, машини, съоръжения и други да бъде не по-малко от 0,5 m;

- разстоянието от сгради, машини, съоръжения, складираните товари или други неподвижно закрепени предмети до въртящите се части на кранове стрелови тип, монтирани на автомобили или на самоходни или несамоходни шасита или на багери, които са на височина до 2,5 m от нивото, на което са разположени или монтирани повдигателните съоръжения, да бъде не по-малко от 1 m;

- възможност за извършване на статични и динамични изпитвания [10, 13] на стационарните и придвижващите се по релсов път товароподемни кранове;

- пътека с широчина над 0,8 m за придвижване на лицата, управляващи товароподемни кранове от пода или от нивото на околния терен;

- безопасен достъп до всичките им части и възможност за извършване на прегледи и ремонти.

Проектът за монтиране на релсови пътища за кранове, колички, телфери трябва да съдържа:

1. изчисления на релсовия път за натоварванията, възникващи при работата и при статични и динамични изпитвания на съоръженията;

2. максимални допустими стойности на общия надлъжен наклон, еластичното слягане под ходовите колела, допуски за междурелсието и за разликата между нивата на главите на релсите;

3. тип на релсата, начини за свързване на релсите помежду им и към траверсите, гредите или панелите, хлабина между релсите, наличие на подложки под релсата, конструкция и начин за монтирането на релсите;

4. тип, сечения и дължини на траверсите, гредите или панелите, разстояния между траверсите;

5. вида на материалите и размерите на баластрения слой, на гредите или на панелите;

6. допустим минимален радиус на кривата на криволинейните участъци на пътя;

7. конструкция на крайните опори;

8. начин за заземяване на релсовия път;

9. начин за отводняване на релсовия път - за кулови и козлови кранове;

10. място на домуване на крана в неработно положение - за кранове на открито.

Проектните решения в проекта трябва да

съответстват на инструкцията за експлоатация.

Когато в инструкцията за експлоатация не са посочени допустимите отклонения от размерите на релсовите пътища, максимално допустимите отклонения трябва да съответстват на определените в приложенията на [13].

Преди монтиране на кран върху съществуващ релсов път трябва да се извършат изчисленията за натоварванията, възникващи при работата и при статичните и динамичните му изпитвания.

Релсови пътища, които имат стрелки или обръщателни кръгове и преходи за преминаване на повдигателното съоръжение или на неговата количка от един релсов път на друг, се монтират при спазване на следните изисквания:

1. за предотвратяване на разединението на две съединени релси или на разединението на релсата на релсовия път и релсата на стрелката или обръщателния кръг се поставят застопоряващи устройства, които сигурно да задържат двете съединени релси една срещу друга; тези устройства трябва да имат електрическа блокировка против придвижване на повдигателното съоръжение или на неговата количка при незастопорено устройство, като за механизмите с ръчно задвижване електрическата блокировка може да се замени с механична;

2. разединяемите участъци на релсовия път и релсите на стрелките и обръщателните кръгове трябва да имат автоматично действащи устройства против изпадане на повдигателното съоръжение или на неговата количка от релсовия път;

3. напрежението на тролейните проводници на повдигателното съоръжение, на проводниците на механизмите за управление на стрелките и на електроапаратите на блокиращите устройства се подава посредством общ прекъсвач.

Начините за свързване на релсите помежду им и към траверсите, гредите или панелите трябва да не позволяват при придвижване на повдигателното съоръжение релсите да имат надлъжно или напречно изместване.

При свързване на релсите към траверсите, гредите или панелите чрез заваряване трябва да бъде изключена възможността от настъпване на остатъчни деформации в елементите на релсовите пътища вследствие на топлинното им разширение.

Определени са минимални разстояния между товароподемни кранове, придвижващи се по

релсови пътища, до елементи на сгради, машини, съоръжения и неподвижно закрепени предмети както следва:

- от най-високата част на товароподемния кран до тавана на сградата, до долния ред на покривните ферми или предмети, закрепени към тях, и до най-долната точка на машини и съоръжения, монтирани над крана;

- от най-издадените части на страничната повърхност на товароподемния кран, които са на височина над 2 m от пода или околния терен, до колоните или стените на сградата, машини, съоръжения или перила на стълби или площадки; разстоянието се измерва при симетрично разположение спрямо релсите ходови колела на крана;

- от най-ниската точка на гредата на крана, кабината му за управление или товарозахващащия орган, намиращ се в горно положение, до пода или нивото на околния терен - в зоните, в които по време на работа на крана е възможно да има хора;

- от най-ниската точка на гредата на крана, кабината му за управление или товарозахващащия орган, намиращ се в горно положение, до най-високата точка на намиращите се под него машини, съоръжения или предмети;

- от най-издадените части на страничната повърхност на товароподемния кран, които са на височина до 2 m от пода или околния терен, до колоните или стените на сградата, машини, съоръжения или перила на стълби или площадки - в зоните, в които по време на работа на крана е възможно да се намират хора;

- по вертикала от конзолата на противотежестта или противотежестта, разположена под конзолата на кулов кран, до площадките, на които е възможно да се намират хора по време на работа на крана.

Има изисквания за минимални разстояния от най-близката опора или колело на стрелови кран или подвижна работна площадка стрелови тип, монтирана на автомобил или на самоходно и несамоходно шаси, или от верига на багер до горния ръб на земни откоси и изкопи. При дълбочина на изкопа над 6 m или при невъзможност да се спазят тези разстояния изкопът, трябва да се укрепи в съответствие с предвиденото в проекта за разположение.

Дефинирани са минималните разстояния

между стационарно монтирани товароподемни кранове и елементи на сгради, машини, съоръжения и неподвижно закрепени предмети, както следва:

- от най-издадените части на страничната повърхност на товароподемния кран, които са на височина над 2 m от пода или от околния терен, до колоните или стените на сградата, машини, съоръжения или перила на стълби или площадки;

- от най-издадените части на страничната повърхност на товароподемния кран, които са на височина до 2 m от пода или от околния терен, до колоните или стените на сградата, машини, съоръжения или перила на стълби или площадки - в зоните, в които по време на работа на крана е възможно да се намират хора;

- от най-високата част на товароподемния кран до тавана на сградата, до долния ред на покривните ферми или предмети, закрепени към тях, и до най-долната точка на машини и съоръжения, монтирани над крана.

Също така са дефинирани са разстояния между товароподемните електрически колички и електрическите телфери, които не са монтирани на товароподемни кранове, придвижващи се по релсови пътища, до елементи на сгради, машини, съоръжения и неподвижно закрепени предмети, както следва:

- от най-ниската точка на товарозахващания орган, намиращ се в горно положение, до пода или до нивото на околния терен - в зоните, в които по време на работа на повдигателното съоръжение е възможно да има хора;

- от най-ниската точка на товарозахващания орган, намиращ се в горно положение, до най-високата точка на намиращите се под него машини, съоръжения или предмети.

Допуска се монтиране на кранове, колички и телфери за повдигане и сваляне на товари през отвор на етажна плоча на сграда само ако едното помещение е разположено непосредствено над другото и мястото на поставяне на товара на долната плоча и отвора за спускане над него са в една вертикална равнина. Отворът в етажната плоча трябва да е ограден със стационарна ограда с височина, не по-малка от 1 m и с плътна обшивка в долния край с височина 0,1 m. Под отвора трябва да има светлинна или звукова сигнализация за наличието на товар и табела с надпис "Забранено

присъствието на хора под товара".

Крановете, количките, телферите и подвижните работни площадки могат да се монтират или разполагат върху строителни конструкции само ако техните елементи са оразмерени да поемат усилията от възникващите при експлоатацията на повдигателните съоръжения динамични и статични натоварвания.

Не се допуска монтирането или разполагането на повдигателни съоръжения в места, в които може да се образува потенциално експлозивна атмосфера, ако производителят им не е предвидил в инструкцията за експлоатация, че могат да работят в такава атмосфера.

Крановете, предназначени за работа в условия, различни от нормалните, трябва да се изработват при спазване на изискванията на съответните стандарти или по изисквания, съгласувани между производителя и потребителя.

Кабините на мостовите и козловите кранове трябва да се разполагат така, че да се изключи опасност от удар на товар върху тях по време на работа, да се монтират на място, изключващо случаен допир до тоководещи части под напрежение и да осигуряват безпрепятствено и непрекъснато наблюдаване на захващането и преместването на товароподемния орган в течение на пълния цикъл на работа на крановете [2]. При кранове, предназначени за работа извън помещение, вратата на кабината трябва да може да се заключва отвън, в някои случаи да има аварийен люк или аварийни стълби. Има изисквания за разположението на органите за управление, на местата за управление и на индикаторите, както и такива за достъпа до съоръженията [2, 8, 9].

Монтирането на ограничители и индикатори не трябва да намалява предвидената якост на крана [5].

За щабелните кранове разстоянията за безопасност при разполагане са дефинирани в [4].

Стреловите кранове, които се разполагат на опори, и подвижните работни площадки стрелови тип, монтирани на автомобили или на самоходни или несамоходни шасита, трябва да се разполагат само на почва, която няма да се слегне от натоварването, предадено ѝ от опорите на крана или площадката, а мястото, на което се разполагат, трябва да е с наклон, по-малък от посочения в инструкцията за експлоатация.

Товароносимостта на почвата, върху която могат да се разполагат или монтират повдигателни съоръжения, се определя съгласно изискванията на инструкцията за експлоатация.

Не се допуска монтирането или разполагането над сгради или места, в които постоянно пребивават хора, на кранове, колички, телфери и багери, при които захващането на товара става с електромагнит или грайфер.

Стационарно монтираните повдигателни съоръжения и релсовите им пътища трябва да бъдат заземени.

В сградите, в които няма пътеки, проходи и площадки за обслужване на крановете, трябва да се осигурят ремонтни площадки, осигуряващи удобен и безопасен достъп до механизмите и електрообзавеждането на крановете или подвижни работни площадки.

Пътеките, проходите и площадките трябва да имат ограждения от външната страна.

Допуска се да не се поставят пътеки, проходи и площадки на кранове:

- мостови едноредови и двуредови с ръчно задвижване;
- мостови едноредови и двуредови с електротелфер;
- висящи едноредови и двуредови;
- двуредови, от страната на токозахранването, ако е изпълнено с кабел, окачен като гирлянд.

Височината на огражденията на пътеките, проходите и площадките трябва да е не по-малка от 1000 mm. В горната част на огражденията трябва да се предвидят перила, по средата преграда за коленете, а долу борд за краката с височина 100 mm.

За качване на пътеките и площадките трябва да се предвидят наклонени или вертикални стълби.

Ъгълът за наклонените стълби трябва да е не по-голям от 75° от хоризонталата. Настилката на стъпалата трябва да е изпълнена така, че да не позволява подхлъзване. Наклонените стълби трябва да се ограждат с парапети, високи 1000 mm от края на стъпалото. Допуска се поставянето на перила от едната страна на стълбата при брой на стъпалата, по-малък от пет. Широчината на наклонените стълби трябва да бъде не по-малка от 600 mm, височината на стъпалата не по-голяма от 220

mm, а дълбочината на стъпалата не по-малка от 200 mm. Разстоянието между стъпалата трябва да е еднакво по цялата дължина на стълбата.

На вертикалните стълби, започвайки от височина 2000 mm, трябва да има защитно ограждане във вид на дъги, които трябва да се поставят на разстояние, не по-голямо от 800 mm една от друга и да се съединяват помежду си с не по-малко от три надлъжни шини. Разстоянието от стъпалата до дъгите трябва да бъде не по-голямо от 700 mm при радиус на дъгите 350 mm. Широчината на вертикалните стълби с повече от три стъпала трябва да бъде не по-малка от 400 mm, а разстоянието между стъпалата не по-голямо от 300 mm. Хоризонталното разстояние между стъпалата на вертикална стълба и намиращите се зад нея конструктивни елементи трябва да бъде не по-малко от 150 mm. Разстоянията между стъпалата, а също така диаметърът на прътовия материал на стъпалата трябва да са еднакви по цялата височина на стълбата.

На вертикалните стълби се поставят площадки за почивка през не повече от 8 m. Не се допуска поставяне на стълба над люкове, разположени на площадки или пътеки. Основата на стълбата трябва да е изместена спрямо люка на долната площадка.

Горният край на стълбите трябва да се подава над настилката на горната площадка не по-малко от 1000 mm или над тази площадка да са поставени две вертикални дръжки на височина, не по-малка от 700 mm с разстояние между тях, не по-малко от 500 mm [3].

На двуредовите мостови кранове, управлявани от кабина, трябва да се монтират площадки с парапет за обслужване на главните тролейни проводници и токоприемниците, ако те са разположени по-ниско от пътеката по дължината на релсовия път на крана.

За качване в кабините за управление на мостови кранове, конзолни крайстенни придвижващи се кранове и товароподемни електрически колички, придвижващи се по надземни релсови пътища, се монтират входни площадки с неподвижни стълби. Височината от пода на площадките до най-ниските точки на таванната конструкция трябва да е не по-малка от 1,8 m. Площадките могат да се монтират до 0,25 m под нивото на пода на кабината. Хоризонталното разстояние между

входната площадка и прага на кабината при спирание на крана до площадката трябва да е не по-малко от 0,06 m и не по-голямо от 0,15 m.

Когато по конструктивни или производствени причини не могат да се монтират входни площадки, влизането в кабините за управление на мостови кранове може да става през врата на парапета на моста, която трябва да има електрическа блокировка за автоматично прекъсване на електрическото захранване на крана и при условие че тролейните проводници, захранващи товарния електромагнит, са оградени или разположени в недостъпно за допиране място.

Стълбите до входните и ремонтните площадки и до пътеките, разположени по дължината на релсовия път, трябва да са в съответствие с инструкцията за експлоатация.

4. ИЗВОДИ

1. Представена е систематизация на повдигателните съоръжения.

2. Систематизирани са изисквания на нормативен акт и стандарти за монтаж, разполагане на и достъп до повдигателните съоръжения. Същите са основен фактор за последващата безопасна и безаварийна експлоатация на последните и могат да се използват от проектантите при разработване на проекти на строежи, в които ще функционират повдигателни съоръжения или работни проекти за организация и изпълнение на строителството (РПОИС), както и от лицата, които монтират или

разполагат повдигателни съоръжения на обектите.

Литература:

1. БДС 6164-87 Кранове мостови двугредови. Технически изисквания.
2. БДС 10904-82 Система по ергономия. Кранове козлови и мостови с общо предназначение. Кабини. Ергономични изисквания. (отменен)
3. БДС 15162-80 Техника на безопасността. Кранове товароподемни. Пътеки, площадки, стълби. (отменен)
4. БДС 16710-87 Техника на безопасността. Кранове товароподемни. Разстояния за безопасност на шабелни кранове.
5. БДС EN 12077-2:1998+A1 Безопасност на кранове. Изисквания за опазване на здравето и за безопасност. Част 2: Ограничителни и индикаторни устройства.
6. БДС EN 12644-1:2001+A1 Кранове. Информация за използването и изпитването. Част 1: Инструкции.
7. БДС EN 13155:2003+A2 Кранове. Безопасност. Сменяеми товароухващащи приспособления.
8. БДС EN 13557:2003+A2 Кранове. Органи за управление и места за управление.
9. БДС EN 13586:2004+A1 Кранове. Достъп.
10. БДС ISO 4310:2010 Кранове. Правила и методи за изпитване.
11. БДС EN ISO 14122:2016 Безопасност на машините. Стационарни средства за достъп до машините. Части 1, 2, 3 и 4
12. БДС EN 15011:2011+A1 Кранове. Мостови и козлови кранове.
13. Наредба за безопасната експлоатация и техническия надзор на повдигателните съоръжения.

SYSTEMATIZATION OF REQUIREMENTS FOR INSTALATION AND EMPLACEMENT OF LIFTING EQUIPMENT

Nikolay NIKOLOV

OTSK department, Technical University-Sofia, Bulgaria

e-mail: nikolay.d.nikolov@tu-sofia.bg

Abstract: This article presents a classification of lifting equipment. Systematized requirements for the installation, emplacement and access about lifting equipment are also presented, according to an ordinance and applicable standards.

Keywords: Lifting equipment, Technical legislation.

ОТНОСНО ВЪЗМОЖНОСТИТЕ ЗА СТАНДАРТИЗИРАНЕ НА КОНТРОЛА ВЪРХУ ТОЧНОСТТА НА РЕЗУЛТАТИТЕ ОТ ЧИСЛЕН АНАЛИЗ НА СТРОИТЕЛНИ КОНСТРУКЦИИ

Красимир БОШНАКОВ

катедра „Автоматизация на инженерния труд”,
Университет по Архитектура Строителство и Геодезия - София, България
e-mail: krabosh_fce@uacg.bg

Резюме: В контекста на стандартизираните понятия за точност, вярност и прецизност на резултати от измервания са разгледани и обобщени източниците на грешки в процеса на компютърен анализ на строителни конструкции. Обобщена е исторически наложилата се практика за инженерен контрол на резултатите от числен анализ на строителни конструкции. Разглеждат се възможностите за подобряване на качеството на проектите на строителни конструкции чрез уеднаквяване на терминологията и някои подходи за управление и контрол на точността на резултатите от числен анализ с тези при експериментални измервания.

Ключови думи: точност, моделиране на конструкции, контрол при проектиране, верификация на модел

1. УВОД

Процесът на нормиране и стандартизиране на проектирането на строителни конструкции започва в края на XIX-ти век. За времето до днес тези норми и стандарти са претърпели съществено развитие. Този еволюционен процес се дължи на появата и навлизането на нови материали, развитието на конструктивните системи и задълбочаване на познанията за тяхната работа. До началото на '80-те години на XX-ти век и масовото навлизане на компютрите изчисленията основно са извършвани ръчно с помощта на сметачни линии, чиято точност е от порядъка на 3 значещи цифри. Преходът към компютърно проектиране е напълно завършил днес. Инженерните изчисления се извършват с 15-16 цифри, с аритметика на основата на числа с плаваща десетична точка, при използването специализиран софтуер, най-често на основата на МКЕ. Този преход доведе на практика до удвояване на височината на най-високо построените конструкции на сгради. В същото време особеностите на начинът на извършване на инженерните компютърни изчисления не бяха отразени съществено в нормите за проектиране.

По-надолу се разглеждат факторите, които влияят на резултатите и възможни подходи за регламентиране на тяхната точност. Въвеждането на подобен регламент би дало възможност за устойчиво развитие и повишаване на достиженията,

особено при отчитане на променената основна задача пред инженера конструктор – установяване на най-точното решение сред множество решения, спрямо тази пред предходното поколение конструктори – намиране на решение.

По-долу в текста термините точност, истинност и прецизност се използват в контекста на същите, възприети в [2]. Така приетата терминология предполага допускането, че прецизността на изчисленията може да бъде определена чрез броя значещи цифри в резултата, докато точността включва и истинност на тези цифри. Това от своя страна рефлектира в ограничаване на значимостта на нарастването на броя значещи цифри, с които се извършва изчислението до обхвата на областта на истинските (верните), при определяне на точността. Исторически наложилата се точност от времето на сметачните линии е до три значещи цифри или 5%, наричана още инженерна точност, спрямо нормативно определена стойност при действие на предпоставките в посока на сигурността. Този традиционен подход [8] е залегнал в основата и на сега действащите норми и стандарти за проектиране на строителни конструкции.

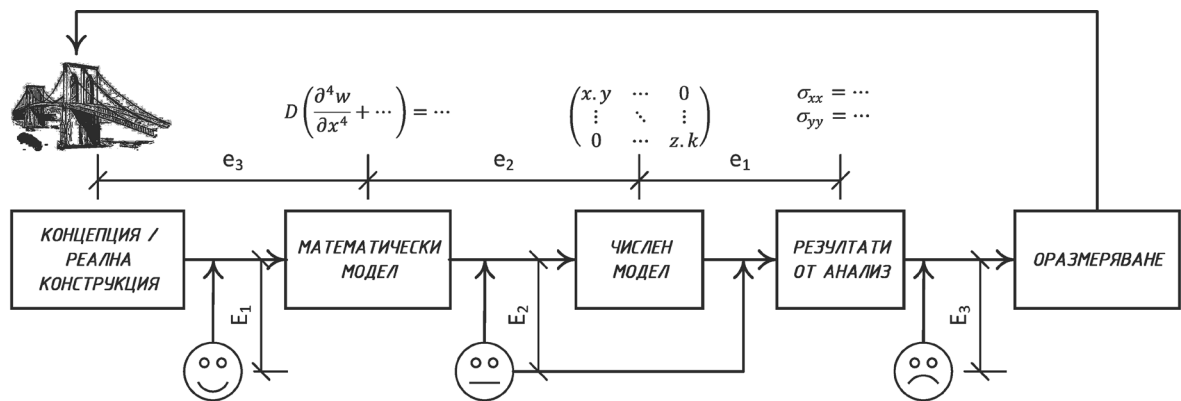
Възникналото възможно тълкуване за липса на необходимост от регламентиране на компютърното моделиране и анализ на конструкции чрез препратка към липсата на такова към момента, се опровергава от възможността за осъвременяване и прецизиране на нормативно опре-

делените стойности и съобразяването на изискванията към изчислителни модели с нарасналите възможности на компютърния хардуер и изчислителен софтуер.

2. ФАКТОРИ ОПРЕДЕЛЯЩИ ТОЧНОСТТА НА ИНЖЕНЕРНИТЕ ИЗЧИСЛЕНИЯ

Факторите, които оказват влияние върху точността на резултатите, присъщи на компютърния изчислителен процес, най-общо могат да

бъдат обособени в три отделни групи, които отразяват процеса на моделиране и анализ на строителни конструкции: грешки от моделиране, грешки от числения метод на анализ, и грешки от компютърната реализация на аритметика с плаваща десетична точка, схематично показани на фиг. 1. Приетата номерация за различните източници на грешки се различава от тази, приета от други автори, [9, 12], като целта е да се отрази последователността на насоченост на усилията за отстраняване на съответните грешки.



фиг. 1 Процес на компютърно моделиране

2.1 Грешки от компютърна реализация

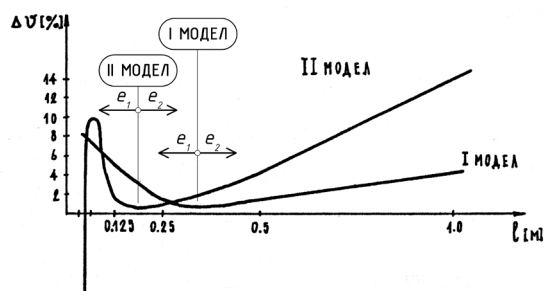
Грешките, обозначени на фиг. 1 с ϵ_1 , вследствие на замяната на безкрайната и непрекъсната област на реалните числа с числата с плаваща десетична точка, представляваща нейна ограничена и дискретизирана подобласт са добре известни и изследвани задълбочено [4, 5, 9]. До голяма степен тяхното проявление е ограничено в специализирания софтуер от висок клас за анализ на строителни конструкции, включително чрез рафинирани изчислителни алгоритми, които отчитат липсата на валидност на асоциативният и дистрибутивният закони, извършване на проверки за налични числени стойности, които могат да доведат до катастрофална загуба на точност и издаване на предупредителни съобщения. При по-нисък клас софтуер за анализ се разчита на уменията на потребителя за установяване на подобни проблеми и за тяхното решаване напр. чрез числено мащабиране на задачата или други подходи. Известни са случаи при които в широко

използван в световен мащаб и авторитетен софтуер за анализ и оразмеряване на строителни конструкции след модифициране на програмния код на солвера – частта от програмата изпълняваща същинските изчисления, вследствие на искане от страна на потребителите за промяна в начина на въвеждане на данните за кинематични връзки между крайни елементи, при извършване на статичен линеен анализ на строителни конструкции, може да се получат резултати, отнасящи се за статическо равновесие при мигновено изменяеми конструкции (механизми), без издаването на предупредителни съобщения. При итеративните изчисления, свързани със статичен или динамичен нелинеен анализ наборът параметри за управление на процеса на изчисление нараства значително, което увеличава възможността за засилване на влиянието на грешките от компютърна реализация на аритметиката с плаваща десетична точка. Във всички случаи софтуерните лицензионни споразумения прехвърлят отговор-

ността за точността на резултатите, получени чрез използването на специализирания софтуер, изцяло върху потребителя.

2.2 Грешки от числения метод

Компютърното решаване на математическите диференциални уравнения най-общо, се основава на тяхното апроксимиране със система линейни алгебрични уравнения, съставени чрез дискретизация на областта. Грешките вследствие на тази апроксимация са отразени на фиг. 1 с e_2 . Известни и добре разработени са множество методи, сред които МКР (... крайни разлики), МКЕ (... елементи), МГЕ (... гранични ...), и мн. други. Въпросът за повишаване на точността на метода чрез съгъстване на дискретизационната мрежа, без това да доведе до нарастване на грешките от компютърната реализация на числата с плаваща десетична е добре изследван [6]. На фиг. 2 е показана зависимостта на грешката от големината на стъпката на дискретизация за два изследвани модела в [6], като са отразени зоните на преобладаващи грешки от типове e_1 и e_2 съответно за всеки от моделите.



Фиг. 2 Зависимост на относителната грешка от големината на стъпката на дискретизация [6].

Научните разработки относно МКЕ и натрупаният опит във множество програмни продукти, за периода на неговото ок. 60 годишно интензивно развитие, доведоха до неговото днешно доминиращо положение при софтуерните реализации в повече от 95% от специализираните програмни продукти за анализ на строителни конструкции. Случаите на загуба на точност на числения метод са установени, изследвани и документирани. Същевременно това поставя изисквания към инженера конструктор за детайлно познаване на метода, неговата конкретна прог-

рамна реализация в използвания софтуер и съобразяване с условията на конкретната решавана задача. Лицензионните споразумения със софтуерните компании включват клаузи за предоставяне на продукта във вида към момента на предоставяне и с наличната функционалност. Често в предоставената документация са дадени само общи теоретични постановки и изходни формули, като липсват указания за избягване на грешки от числения метод. Избягването на този вид грешки е предоставено изцяло на потребителя.

2.3 Грешки от моделиране

Грешките от моделиране, обозначени на фиг. 1 с e_3 са групата грешки, която най-често е посочвана като причина за получаване на неверни резултати. За причините, които я поражда трудно може да бъде направен пълен и изчерпателен списък. Най-общо те може да бъдат обобщени в няколко основни групи:

- грешки на геометричния модел;
- грешки от приетия модел на механиката, който включва и модел на материала;
- грешки от моделирането на взаимодействието с околната среда – опорите, и от въздействията на средата – външните натоварвания.

Грешките на геометричния модел отразяват всички различия между реалния конструктивен елемент и този, използван за съставяне на математическия модел.

Грешките на механичния модел включват всички теоретични и опростяващи хипотези, приети за извеждане на модела на механиката, отразен в съответните диференциални уравнения. Тук се визират прътовите, равнинните и обемните елементи, приети за извеждане на уравненията на механиката. В тази група се разглеждат и различните модели на материала – изотропен, ортотропен и анизотропен и съответното му представяне чрез конститутивни зависимости.

Грешките от взаимодействието с околната среда включват опростяващите хипотези относно опорите и външните въздействия – приемани като сили, принудителни премествания, промени в температурата и т.н. върху конструкцията.

Грешките от линеаризация по същество спадат към грешките на механичния модел, доколкото приемането на хипотеза за линейност на зависимостите представлява съществена опрос-

тяваща предпоставка. Съвременните норми за проектиране се основават на линейните модели дори в случаи на силно изразена нелинейност на материала, като допускат и пластификация в някои сечения. Традиционно използваните в нормите линейни модели са добре проверени по отношение на нормираните параметри и области на приложимост. Изведени са предпоставките и е обосновано тяхното използване и към елементи съставени от материали, дори с коренно различаващи се свойства и характер на работа, като напр. стомана и бетон. В тези случаи нормите визират получаване на резултати за действащи усилия, като изчисленията премествания значително се различават от реалните.

С фактически пълното преминаване към компютърно проектиране в нормите за проектиране на строителни конструкции започна процес на постепенно и бавно навлизане на допускане на нелинейни изчисления. Известни са концепциите за проектиране на основата на преместванията и проектиране на основата на поведението, които целят преодоляване на тези недостатъци.

2.4 Грешки от антропогенен характер

Към по-горе изброените грешки, присъщи на компютърните изчисления, следва да добавим и грешките от антропогенен характер, които са присъщи на всеки изчислителен процес, но при негова компютърна реализация имат свои особености. Човешките грешки в изчислителния процес са най-трудни както за откриване и отстраняване, така и за обобщаване и класифициране. Грешките предимно от страна на потребителя най-общо може да се разглеждат [11], като:

- грешки при подготовката и въвеждането на входните данни E_1 , и
- грешки при обработването на резултатите от изчисленията E_3 .

Схематично този тип грешки са изобразени на фиг. 3.

Към тази група грешки спада и несигурността по отношение на приложимост на резултатите в зависимост от логическата основа на инженерните изводи. Като пример може да се посочи [12] необходимостта от въвеждане на допълнителни ограничаващи предпоставки при решаване на инженерни задачи от групата на диагностиката, при решаването на които се използва абдуктивна

(ретродуктивна) логика. Пропуск при установяването и въвеждането на такива ограничаващи предпоставки може да доведе до изцяло грешно формулиране на задачата за изчисление.



фиг. 3 Източници на грешки при верификация на решение.

Към грешките, произтичащи от човешки решения и действия в изчислителния процес могат да имат и смесен характер по отношение на дейностите на лицата. Тук спадат тези, породени от програмиста, съпътстващи създаването на програмния продукт, като и настройките задавани от потребителя за управление на солвера, които са обозначени на фиг. 1 с E_2 .

3. ФАКТОРИ ОПРЕДЕЛЯЩИ ТОЧНОСТТА НА ФИЗИЧЕСКИТЕ ИЗПИТВАНИЯ

Установяването на точността на методите на измерване е стандартизирано в международния стандарт ISO 5725, който има шест части и е приет или в процес на приемане или актуализация, провеждани от националните институти по стандартизация, напр. [2]. Конкретните изисквания към провеждането на изпитвания относно изделия или материали се определя в съответните специфични стандарти.

Изходният модел за определяне на точността (истинност и прецизност) на даден метод за измерване в [2] се изразява чрез сума на три компонента:

$$y = m + B + e \quad (1)$$

където m е средна стойност, B – отразява системната грешка на лаборатория в условия на повторемост, e – компонент, отразяващ случайната грешка на всеки резултат от измерванията.

Между-лабораторната дисперсия B може да се разглежда като сума на случайни и систематични

фактори и се изразява чрез $var(B) = (s_L)^2$, където $(s_L)^2$ отразява разликите между резултатите, получени от различни оператори и чрез различно оборудване.

Случайната грешка e при повторяемост на експеримента се изразява чрез вътрешно - лабораторната дисперсия $var(e) = (s_W)^2$. Поради разликите между различните измервателни лаборатории, като квалификация на персонала, оборудване, и др., величината $(s_W)^2$ има различни стойности за всяка една от тях. В тази връзка е определена и дисперсията на повторяемост $(s_r)^2$ равняваща се на средноаритметичната вътрешно-лабораторна дисперсия $var(e)$ на участващите лаборатории.

При така въведените величини, определянето на прецизността се основава на две дефиниции за стандартно отклонение:

- стандартно отклонение на повторяемост $s_r = (s_W^2)^{1/2}$
- стандартно отклонение на възпроизводимост $s_R = ((s_W)^2 + (s_r)^2)^{1/2}$

Стандартизирани са и алтернативни модели, които в определени случаи включват допълнения към изходния модел за определяне на точността (истинност и прецизност).

В стандарта [1] са посочени и следните практически приложения на оценките на точност:

- проверка за приемливост на резултати;
- стабилност на резултатите в рамките на отделна лаборатория;
- оценка на дейността на лабораторията;
- съпоставяне на алтернативни методи за измервания.

Посочените практически приложения фактически обхващат всички случаи на използване на числени данни за определяне на измервани величини, характеризиращи изследван обект.

4. ПРИЛАГАНИ ПОДХОДИ ЗА КОНТРОЛ НА ГРЕШКИТЕ ПРИ АНАЛИЗ НА КОНСТРУКЦИИ

Осигуряването на законовите изисквания [3] за носимоспособност, устойчивост и дълготрайност при проектиране се осигурява чрез извършване на изчислителни проверки и спазване на конструктивни мерки, предписани от съответните

норми и стандарти.

Подходът на нормите и стандартите към осигуряване на точност на резултатите от изчислителните проверки често се бърка с осигуряването на необходимата степен на надеждност на конструкциите по отношение на носимоспособност, устойчивост и дълготрайност чрез нормиране на характеристикните и изчислителни стойности, начинът на тяхното получаване и предвидените изчислителни проверки.

4.1 Подход на нормите и стандартите за проектиране на строителни конструкции

Дори в съвременните стандарти за проектиране на строителни конструкции рядко се дават преки указания за начинът на изпълнение на изчислителните проверки и изискуема точност при получаване на проектните стойности на търсените параметри. Решаването на конкретни въпроси, често е предоставено на квалифицираните специалисти, ангажирани със създаването на конкретния строителен инвестиционен проект.

Указания за избор на изчислителен модел са дадени в базовият стандарт от системата Еврокод [1]. Указано е, че изчисленията трябва да се провеждат с помощта на подходящи конструктивни модели, които да предсказват поведението на конструкцията с приемливо ниво на точност, като се допуска проектирането да се основава на комбинация от изпитвания и изчисления. За осигуряването на това приемливо ниво на точност е предвидено въвеждането на класове по степен на отговорност на конструкциите, като критерий за класифицирането на дадена конструкция или елемент е важноста, оценена като последиствия от авария или загуби от невъзможността за използване на конструкцията. Предвидените мерки за осигуряване на съответствие на проекта с изискванията на нормите и стандартите, в това число и точността на изчисления са организационни по отношение на управлението на качеството върху проектирането, като е предвидена диференциация на мерките за контрол на проектиране на три нива (DSL) от 1 (с най-малки последиствия) до 3 (с най-висока значимост) в зависимост от съответния клас на надеждност (RC) на конструкцията и респективно нейният клас на отговорност (CC). Предвидените мерки за съответните нива са:

- DSL 1: самопроверка;
- DSL 2: проверка от друго лице от същата организация;
- DSL 3: проверка от трета страна, представляваща организация, различна от тази, която разработва проекта.

Българското законодателство чрез ЗУТ [3] въвежда допълнително по-рестриктивни изисквания чрез включването на отделени участници в процеса на проектиране и строителство. По отношение на проектирането на строителни конструкции, това е лицето „технически контрол“, към който са поставени изисквания да не е „свързано лице“ с проектанта и да притежава значителен опит (16 години стаж като проектант, изискване на КИИП), който следва да даде оценка за съответствието на проекта, включително адекватност на използваните модели и постигната точност при изчисленията, със съответните изисквания на норми и стандарти за проектиране. Цялостна оценката на съответствието на проектите по всички проектни части се извършва (с изключение на маловажните случаи) от фирма Консултант в състава на която се включва и лице по контрола на част конструкции, към което законовото изискване е за притежаван най-малко 5-годишен стаж по специалността, като също е предвидено да няма свързаност между отделните лица – участници. По този начин ЗУТ привежда предвидените мерки за контрол по отношение на почти всички проекти на строителни конструкции към най-високите, предвидени в Еврокод 0 [1].

4.2 Верификация и валидиране

Работата по дефиниране на обхвата и съдържанието на понятията верификация се интензифицира в началото на 70-те години на XX-ти век [9]. Първата публикувана схема, изобразяваща връзката между съдържанието на двете понятия и тяхната връзка с реалността, визира понятията концептуален модел, под който създателите визират математическият модел, отразен в съответните диференциални уравнения и приетите предпоставки за тяхното извеждане, а под компютризиран модел съответната програмна реализация на алгоритъма на числения метод.



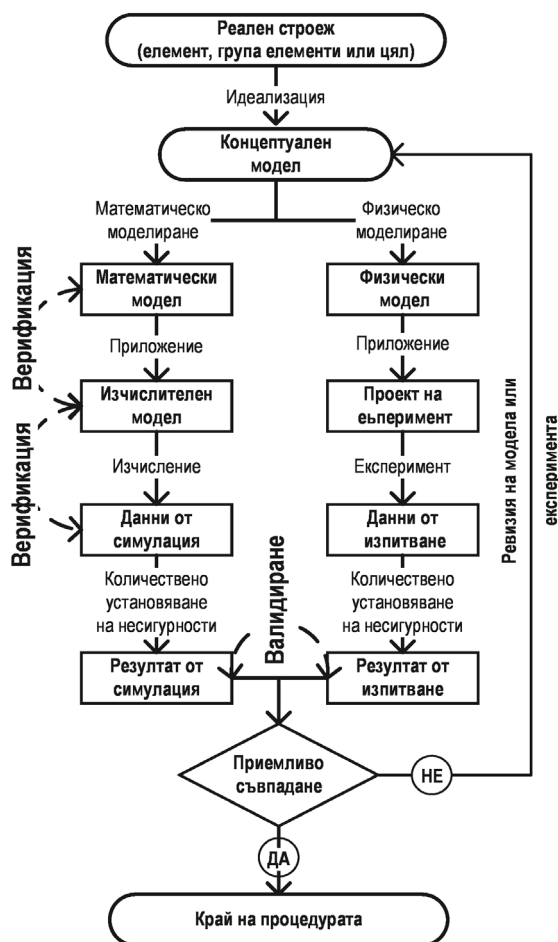
фиг. 4 Фази на процеса на моделиране и симулация [11], (Schlesinger, 1979 by Simulation Councils, Inc.)

През 2006 г. [7, 11] възникват следните определения, приложими към изчислителната механика на твърдо тяло:

- Верификация е процес на установяване на точното представяване на математическият модел от избраният изчислителен модел.
- Валидиране е процес на установяване на степента до която моделът е точно представяне на реалния свят с оглед на предназначението му за ползване.
- Калибриране е процесът на настройка на параметрите за физическо моделиране на изчислителния модел за постигане на съгласуваност с експериментални данни.
- Валидиране на решението е процесът на установяване на верността на входните данни, на численото решение и верността на резултатите, получени от определена компютърна симулация.

Дейностите по процесите на верификация и валидиране графично са представени на фиг. 5 по идея на съответната графика в [7, 11]:

Във всички случаи верификацията и валидирането на решението са изцяло отговорност на инженера-конструктор. Негова е и отговорността относно пригодността на полученото решение за прилагане по безопасен начин към определена строителна конструкция. Тази традиционно установена лична неограничена отговорност не се намалява от нейното съвместяване с независимите трети проверяващи лица.



Фиг. 5 Валидиране и верификация на изчислителен модел [7, 11]

5. ВЪЗМОЖНОСТИ ЗА ПОДОБРЯВАНЕ НА КОНТРОЛА ВЪРХУ ГРЕШКИТЕ ПРИ АНАЛИЗ НА СТРОИТЕЛНИ КОНСТРУКЦИИ

Грешките в резултатите от изчислителни проверки пряко се отразяват на постигнатата в конкретен проект надеждност на конструкциите. При изчислителни грешки реализирани в „консервативна“ посока надеждността на конструкцията се повишава, като по този начин не се нарушава съответствието на проекта спрямо изискванията на нормите и стандартите, като щетите от допуснатите грешки се отразяват предимно в стойността на допълнително вложени материали и труд за изпълнение. В тези случаи изискванията

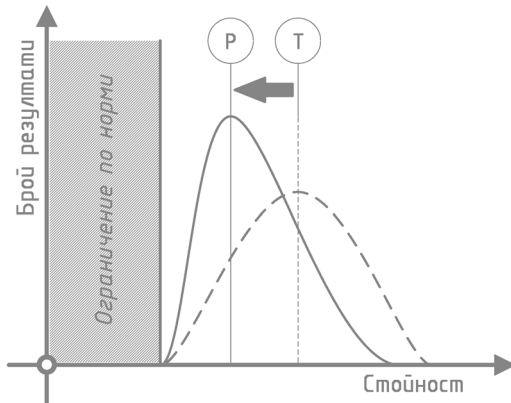
за здравина, устойчивост, експлоатационна годност и дълготрайност на конструкциите са удовлетворени. На основата на тази логика почива и исторически наложилата се практика, при „ръчно“ изпълнение на изчисленията, инженерът да прави закръгления винаги в посока на „сигурността“. Съчетаването на тази практика с използването на значително по-прости изчислителни модели, изградени чрез прилагането на същият принцип за „консервативност“, почти винаги води до резултати, осигуряващи повишена надеждност спрямо изискванията. В този случай възможността за допускане на грешки в „неконсервативна“ посока, респективно намаляване на проектната надеждност са елиминирани чрез преглед и проверка на изчисленията от друг компетентен специалист.

Съвременното ниво на развитие на компютърната техника и наличния софтуер дават възможност за създаване на пространствени модели с висока детайлност и сложност. При компютърното проектиране усилията на инженера са насочени предимно към създаване на модела, за разлика от предкомпютърния период, когато основните разходи на инженерен труд е бил в посока извършване на изчисленията. Тази разлика обуславя и промяната на основната цел от получаване на решение в установяване на годно решение, с необходимата точност, сред множество генерирани решения. Това води след себе си до необходимост от актуализиране и осъвременяване на подходите за контрол, който ефективно да осигурява надеждността на конструкциите, като отчита фактическият съвременен фокус на процеса по установяване на точността на приетото решение на основата на изследване и на неговата прецизност, освен на проверка за вярност.

Възможността за стандартизиране на процеса чрез изследване на точността по подобие на подходите, приети в [2] и отнесени към съответните нива на контрол на проектиране DSL в [1] може да бъде реализирана чрез изграждане на аналогията: проверка от друго лице от същата организация – вътрешнолабораторна проверка, проверка от трета страна – междулабораторна проверка.

На фиг. 6 е представено очакването за промяна в разпределението и респективно преобладаващата стойност на получени резултати рес-

пективно при традиционния подход, обозначен с T и при предложеният подход, обозначен съответно с P .



фиг. 6 Очаквана промяна в разпределението на получени резултати, респективно при T –традиционен и P –предложен подходи [7, 11]

Предвид съвременното ниво на компютризация на анализа на конструкции, лесно за доказване е твърденето, че икономическите ползи от осигуряване на точност на приеманите за окончателни, чрез стандартизиран подход, решения и произтичащата от това предпоставка за редукция на степента на „преоразмеряване“ на съответните величини, илюстрирано на фиг. 6, спрямо съответните стандарти, значително превишават разходите за установяване на точността на решението. Постигнатите икономии най-вече на строителни материали, но и на труд освен чисто финансовите ползи, допълнително ще намалят и общият екологичен отпечатък на сектора на производство на строителни материали. Освен посочените икономически и екологични ползи, с висока степен на увереност, може да се очаква и редукция на броя на случайни грешки при проектиране и респективно повишаване на ниво на увереност за удовлетворяване на нормираната надеждност при проектиране на строителни конструкции.

6. ЗАКЛЮЧЕНИЕ

При отчитане на естественият процес на развитие на нормите и стандартите за проектиране на строителни конструкции и реализираният през последните 25 – 30 години преход от проектиране

„на ръка“ към изцяло компютърно проектиране, разгледаната възможност за стандартизиране на изискванията към извършване на изчисления относно строителни конструкции чрез изследване на точността има по-скоро еволюционно–прогностичен, отколкото иновативно–изобретателски характер. Към днешна дата в нашата страна има практика на въвеждане на контрактно ниво за конкретни проекти на такива изисквания. Има известни случаи на въвеждане на подобни изисквания чрез специализирано законодателство в други държави. Естественият процес на развитие на специализираното законодателство, строителните стандарти и норми предполага, че в обозримо бъдеще разгледаната възможност ще намери своето отражение в стандартизирането на контрола върху точността на резултатите от числен анализ при проектиране на строителни конструкции.

Литература

1. БДС EN 1990-1:2000 г. Еврокод: Основи на проектирането на строителни конструкции, БИС, 2000 г.
2. ргБДС EN 5725-1:2022 г. Точност (истинност и прецизност) на методи и резултати от измерване. Част 1: Общи принципи и определения. София, БИС, 2022 г.
3. Закон за устройство на територията /ЗУТ/, в сила от 31.03.2001 г., ДВ бр.1 / 02.01.2001 г., многократно изменен и допълван.
4. Константинов М. Вълчанов Н., Съвременни математически методи за компютърни пресмятания. Част 1. Основи на компютърните пресмятания. Числено диференциране и интегриране., Български институт за аналитични проучвания /БИАП/, София, 1996 г.
5. Марков Ив., Метод на крайните елементи., УАСГ, София, 2014 г. ISBN 978–954–724–072–8
6. Цанев Д., Автоматизация на строителното проектиране, свитък записки, ВИАС, София, 1983
7. ASME V&V 10-2006. Guide for verification and validation in computational solid mechanics: The American society of mechanical engineers, 2006.
8. ASTM E29-22. Standard practice for using significant digits in test data to determine conformance with specifications, ASTM International, 2022,
9. Einarsson B. – ed., Accuracy and reliability in scientific computing, Society for industrial and applied mathematics, 2005, ISBN 0-89871-584-9.
10. MacLeod I. A., Guidelines for checking computer analysis of building structures. Technical note 133. Construction industry research and information association /CIRIA/, 1988, ISBN 0 86017 294 5
11. Oberkampf W. L., Roy C. J., Verification and vali-

dition in scientific computing. Cambridge university press, 2010. ISBN-13 978-0-521-11360-1

12. **Raphael B. Smith I.**, Engineering informatics. Fundamentals of computer-aided engineering, 2-nd ed., John Wiley & Sons Ltd., 2013. ISBN 978-1-119-95341-8

13. **Rider W. J., Kamm J. R., Weirs V. G.**, Procedures

for calculation verification. Sandia National Laboratories, 2011,

<https://cfwebprod.sandia.gov/cfdocs/CompResearch/docs/ProceduresCalculatioVerificationFinal.pdf>,

Посетен на 19.06.2022 г.

ON THE PERSPECTIVES OF STANDARDIZING THE CONTROL OVER THE ACCURACY OF RESULTS OF NUMERICAL ANALYSIS OF BUILDING STRUCTURES

Krasimir BOSHNAKOV

Department of Computer Aided Engineering, Faculty of Structural Engineering
University of Architecture, Civil Engineering and Geodesy -Sofia, Bulgaria
e-mail: krabosh_fce@uacg.bg

Abstract: The sources of errors in the process of computer analysis of building structures are examined and summarized in the context of the standardized concepts of accuracy, trueness and precision of results from measurements. The historically imposed practice for engineering control of the results of numerical analysis of building structures is summarized. Possibilities to improve the quality of the design of building structures by unifying the terminology and some of the approaches to managing and controlling the accuracy of numerical results from analysis with those of experimental measurements are considered.

Keywords: precision, modelling of structures, structural design control, model verification

МОДЕЛ НА ФИРМЕНА ПОЛИТИКА ЗА ОСИГУРЯВАНЕ НА БЕЗОПАСНОСТ И ЗДРАВЕ ПРИ РАБОТА В СТРОИТЕЛНО ПРЕДПРИЯТИЕ

Ефстатиос ТИТОПУЛОС
ЛОТ-КОНСУЛТ ЕООД - София, България
e-mail: titopoulos@lot-consut.com

Резюме: Строителният сектор е един от най-рисковите в Европа и държи едни от най-тъжните рекорди в област безопасност и здраве при работа (БЗР). Работещите в строителството са в по-голяма степен изложени на биологични, химически и ергономични рискови фактори, а също така на шум и температура. По данни на ЕВРОСТАТ около 45% от строителните работници споделят, че тяхната работа системно уврежда здравето им. Строителната индустрия е една от най-трудоемките и изтощителни. Инцидентите и трудовите злополуки представляват сериозна социална и икономическа тежест и са съществено предизвикателство за мениджмънта. Целта на настоящето изследване е чрез изследване на безопасните и здравословни условия на труд в строително предприятие да предложи примерен модел за фирмена политика по БЗР в област Строителство. Използвана е съвкупност от методологически подходи - сравнителен анализ; социологически подход; статистически подход. Приложена е методиката за набиране на първична и вторична информация чрез комбинация от количествени и качествени методи - метод на кабинетното проучване; метод на анализ на съдържанието и метод на анкетното допитване със самопопълване.

Ключови думи: система за управление, устойчиво фирмено развитие, трудова злополука, професионално обучение

1. ОСИГУРЯВАНЕ НА МИНИМАЛНИТЕ НОРМАТИВНИ ИЗИСКВАНИЯ ПО БЕЗОПАСНОСТ И ЗДРАВЕ ПРИ РАБОТА

Животът и здравето на работещите са и би следвало винаги да бъдат константен приоритет в националните политики по безопасност и здраве при работа на всяка държава. В същото време това е и сред най-важните задачи на микро ниво, т.е. на ниво предприятие, където се осъществява съвкупност от правни, организационни, социални, технически и здравни мерки, насочени към създаване на такива условия на труд, които да гарантират живота, физическото и психичното здраве на работещите.

На европейско ниво принципите за безопасност на хората се гарантират от единни норми и общи правила чрез въвеждането на „хармонизирани“ европейски стандарти, определящи съществените изисквания към продуктите.

Хармонизирането на националното ни законодателство с европейското право и практика в областта на безопасността и здравето при работа (БЗР) наложи нови подходи за организиране на трудовата дейност и създаване на съвременна управленска система. Основните приоритетите на държавната ни политика по отношение на

здраве и безопасност при работа са:

Хармонизиране на националното законодателството с изискванията на ЕС, документите на МОТ и стратегиите на СЗО и създаване на съвременна нормативна уредба, базирана на принципите, нормите и практиката на ЕС, с постепенно въвеждане на съвременна организация на дейността за осигуряване на здраве и безопасност, обхващаща всички нива на управлението на труда.

- Развитие на междусекторното и социалното сътрудничество за преодоляване на проблемите по безопасността и хигиената на труда.
- Въвеждане на превантивни и перспективни стратегии в работата, осигуряващи развитие и мотивация за труд.
- Изработване на съвременна фирмена политика за осигуряване на БЗР.
- Създаване на ефективна контролна система по условията на труд и необходимата организация и инфраструктура за извършване на дейностите за опазване на здравето при работа на всички нива, т.е. цялостно обвързване на организацията на производството и трудовите отношения с изискванията за безопасност и здраве.
- Интегриране на дейностите по безопасност и здраве с тези за предотвратяване на пожари,

експлозии, промишлени аварии и опазване на околната среда.

- Създаване възможности за устойчиво развитие на предприятията чрез организиране на вътрешна система за саморегулация, подпомагана и от външни консултанти.

- Утвърждаване на социалния диалог на всички равнища – национално, браншово, фирмено.

- Усъвършенстване на системата за обучение.

- Усъвършенстване на държавната система за контрол.

На практика началото на разработването и прилагането на съвременна система за управление на БЗР в България е свързано с приемането през м. декември 1997 г. на Закона за здравословни и безопасни условия на труд (ЗЗБУТ), който въвежда в националното законодателство Рамковата директива на ЕС 89/391/ЕЕС и урежда правата и задълженията на държавата, работодателите и работещите за осигуряване на здраве и безопасност.

1.1 Законодателство в областта на БЗР

Законодателството по осигуряването на БЗР е организирано в пет нива на нормативни документи: закони, наредби, правилници по безопасност на труда, технически норми и стандарти, вътрешни правила, като особено внимание се отделя на значимостта на принципа на превенция на риска, базиран на три елемента:

- комбинация от различни политически инструменти (законодателство, социален диалог, добри практики, корпоративни социални отговорности, икономически стимули);
- сътрудничество на специалистите по БЗР с тези, които имат влияние върху качеството на заетостта и условията на труд;
- интегриране на БЗР в стратегическите корпоративни решения.

1.2 По-важни нормативни актове по БЗР в строителството са:

1) Наредба № 2 от 22.03.2004г. за минималните изисквания за здравословни и безопасни условия на труд при извършване на строителни и монтажни работи. С Наредбата се определят:

- Минималните изисквания за осигуряване на ЗБУТ на временните и подвижните строителни

площадки.

- Строителни и монтажни работи (СМР): земни работи, вкл. екскавация, изграждане, монтаж и/или демонтаж, преустройство и/или разширение, реконструкция, възстановяване, ремонт, събаряне, вкл. разрушаване, техническо обслужване, изолационни и довършителни работи, поддръжка, отводнителни (дренажни) работи, техническа ликвидация и/или консервация на обекти.

2) Наредба № 3 от 5.05.2005г. за минималните изисквания за осигуряване на здравето и безопасността на работещите при рискове, свързани с експозиция на вибрации. Наредбата се прилага във всички предприятия, места и дейности съгласно чл. 2 от ЗЗБУТ, когато работещите са или могат да бъдат изложени на вибрации при работа.

3) Наредба № 6 от 15.08.2005г. за минималните изисквания за осигуряване на здравето и безопасността на работещите при рискове, свързани с експозиция на шум.

4) Наредба № 8 за осигуряване на здравословни и безопасни условия на труд при работа с въздушни компресорни инсталации и уредби. Наредбата се прилага за стационарни компресорни инсталации и мобилни (самоходни, прикачни и преносими) компресорни уредби и за всички места, където има въздушни компресорни инсталации и уредби.

5) Наредба № 9 от 4.08.2006г. за защита на работещите от рискове, свързани с експозиция на азбест при работа.

6) Наредба № 9 от 23.09.2004г. за осигуряване на здравословни и безопасни условия на труд при експлоатация и поддръжане на водоснабдителни и канализационни.

7) Наредба № 10 от 7 декември 2004г. за осигуряване на здравословни и безопасни условия на труд при работа с електрокари и мотокари.

8) Правилник за безопасност и здраве при работа по електрообзавеждането с напрежение до 1000 V.

2. УПРАВЛЕНИЕ НА ОСНОВНИТЕ И СПОМАГАТЕЛНИ ДЕЙНОСТИ, ПРОЦЕДУРИ, ВЪТРЕШНИ ТРУДОВИ СТАНДАРТИ И ДОКУМЕНТИ

Основната и спомагателната дейност на да-

дено строително предприятие са организационно и технологически свързани, тъй като основният производствен процес не може да протича нормално без спомагателно производство. Тези производства се намират във взаимодействие, в единен технологичен процес. Независимо от тясната им връзка всяко производство се характеризира със свои технологични особености и методи за организация.

Осигуряването на балансираност, оптималност и икономичност от страна на мениджърите се следствие на създадените технологични, организационни и икономически отношения между отделните производствени звена. Те са насочени към постигането на основните фирмени цели - повишаване на качеството на предлаганите продукти и услуги, подобряване на условията на труд и работната среда.

2.1 Управленски дейности по БЗР

Задължение на всички работещи е спазването на всички приложими закони и нормативни изисквания, свързани с дейността. Те трябва да са разписани и възложени чрез ясни и конкретни отговорности и пълномощия на специалистите от всички нива. Съществена е ролята и на действените и ефективните вътрешни комуникации.

В своята дейност строителното предприятие следва да се ръководи от правилото, че ефективни решения за подобряване основната и спомагателна дейност се вземат въз основа на анализ на достатъчно по обем, пълнота и обективност данни и информация. Източници на данни и информация за анализа са:

- резултатите от контролните действия при създаването на продукта и извършването на услугите;

- проведените вътрешни наблюдения;
- обратната информация от клиентите;
- икономическите резултати от дейността на дружеството.

Анализът обобщава информация за:

- доколко се спазват договорените изисквания към създаваните продукти (извършваните услуги);

- доколко стриктно се изпълняват установените процеси в дейността на Дружеството;
- степента на удовлетвореност на клиентите;
- работата на доставчиците и подизпълни-

телите и взаимоотношенията им с дружеството;

- характеристиките и тенденциите в развитието (усъвършенстването) на създаваните продукти (извършваните услуги);

- характеристиките и тенденциите в развитието (усъвършенстването) на процесите от дейността на дружеството;

- приемането на подходящи коригиращи мерки за подобряване на системата за управление.

Практиката показва, че най-приложим е методът на експертната оценка, основан на професионалния опит и интуиция на специалистите.

Примерни коригиращи мерки в резултат на анализ могат да са:

- изменения във вътрешнофирмената структура, организационни връзки и отговорности;

- промяна (корекции) в процесите от дейността на дружеството;

- предприемане на санкции срещу доставчиците (съгласно договорните документи с тях);

- предприемане на мерки за допълнително обучение на работници и служители;

- задълбочаване на текущите и последващи контролни функции от страна на ръководните длъжностни лица, контролните органи и др.

При планирането и предприемането на коригиращи действия се отделя специално внимание на:

- начините, етапите и средствата за решаване на проблема;

- необходимите административни и управленски действия за контрол на изпълнението на приетите мерки.

Необходимите вътрешнофирмени документи са голям брой процедури и вътрешни трудови стандарти, декларираните Политики по отношение на здравето и безопасността при работа, трудовите правоотношения, качеството, управлението на околната среда, социалната отговорност, "Правилник за осигуряване на безопасни условия на труд", "Вътрешни правила за работната заплата", "Правила за обличане на работниците и служителите", "Етични норми за професионално поведение и представяне на работниците и служителите", "Процедура за управление предоставянето на труд, изпълняван от млади работници", "Процедура за действие при обявяване на

бременност от работничка или служителка и т.н.

Ролята на човешките ресурси като ключов фактор за поддържане и развитие на конкурентоспособността на строителното предприятие очертава приоритетите, свързани с повишаване на квалификацията и ключовите компетенции на персонала. Дейностите по обучение и квалификация на персонала са основна предпоставка за подобряване икономическите резултати на дружеството и реализиране на стратегията му за развитие. Изискванията за необходимата компетентност на служителите и работниците са регламентирани в разработените и утвърдени от висшето ръководство длъжностни характеристики.

2.2 Схема за управление и контрол на дейностите по БЗР в строителното предприятие

Управлението и контрола на дейността по здравословните и безопасни условия на труд се осъществява по следната схема:

- Висшето ръководство осигурява, възлага и контролира изпълнението на нормативните изисквания за осигуряване на БЗР на всички нива;
- Мениджър „Човешки ресурси“ информира, възлага и контролира изпълнението на нормативните изисквания за осигуряване на БЗР на всички нива;
- Органът по здраве и безопасност при работа разработва документите по БЗР, следи за измененията и допълненията в нормативните актове и новоизлезли такива, изпълнява изискванията на Закона за здравословни и безопасни условия на труд и подзаконовата нормативна уредба, контролира спазването на безопасността при работа на всички работни места и при експлоатиране на работното оборудване;
- Ръководният персонал (ръководители на отдели, технически ръководители, строителни техници, началници на производство, началници на цехове и други с ръководни функции) информират и контролират спазването на нормативните изисквания за осигуряване на БЗР в съответните отдели.

Основните инструменти, които се използват в дружеството за постигане на целите по БЗР са:

- Активно и ангажирано управление, осигуряващо и поддържащо безопасни работни места;
- Идентифициране на рисковете за здраве и

безопасност при експлоатиране на работното оборудване и по работни места;

- Комуникация, насърчаваща разработването и внедряването на ефективни мерки за осигуряване на БЗР;
- Информираност и обучение на работещите;
- Вътрешен контрол за спазване на нормативните изисквания по БЗР;
- Незабавно разследване и анализ на всеки инцидент и злополука.

За организиране изпълнението на дейностите, свързани със защитата от професионалните рискове, е необходимо работодателят да назначи на щатна длъжност лице, което изпълнява функциите на орган за здраве и безопасност при работа и допълнително е определил със своя заповед длъжностното лице, което да изпълнява тези функции при отсъствие на щатното лице или при необходимост.

3. МОДЕЛ НА ФИРМЕНА ПОЛИТИКА ЗА ОСИГУРЯВАНЕ НА БЗР В СТРОИТЕЛНО ПРЕДПРИЯТИЕ

Прилагането на принципа за непрекъснато усъвършенстване спомага за доброто управление на труда, основано на самонаблюдение, самооценка и подходящи мерки за подобряване. Той също така във висока степен спомага за намаляване на риска на работното място. Този принцип е основен и се прилага чрез инструментите за непрекъснато усъвършенстване – вътрешни одити, наблюдение над процесите и продуктите, коригиращи действия, строг контрол от ръководството, мерки за превенция, обучения на работещите. С този инструментариум една строителна компания може сама да анализира състоянието си, да идентифицира възможностите си за подобрене, да извършва съответните дейности и да отчита тяхната ефективност. Чрез подобно управление се постига по-добро ниво на:

- повишаване качеството на труда и конкурентоспособността на компанията;
- подобряване на фирмения имидж в резултат на намаляване на професионалния рискм
- превенция – чрез намаляване на риска от професионални злополуки и заболявания и на свързаните с тях разходи и загуби;

- конструктивен и функционален социален диалог.

Създаването на гъвкава организация за управление на труда следва да не се приема като задължение, а като необходимост, която е осъзната и се използва от висшето ръководство за повишаване производителността на труда и подобряване условията на труд.

Разработените проекти на политика, цели и приоритети на предприятието в областта на здравословните и безопасни условия на труд се обсъждат в Комитета по условия на труд и се довеждат до знанието на всички работници. Гаранция за реализирането на политиката и определените цели е съвместната дейност между работодател, работници и държавни институции.

Основната цел на политиката за здраве и безопасност при работа е постигане на устойчиво намаляване на трудовите злополуки чрез:

- Изграждане на култура на безопасно поведение чрез обучение и промяна в поведението на работещите;

- Създаване и поддържане на процедури и правила за идентифициране на опасностите, оценяване рисковете за здравето и безопасността и предприемане на необходимите мерки за осигуряване на здравословни и безопасни условия на труд;

- Осъществяване на постоянен контрол и избор на компетентни консултанти в областта на здравословните и безопасни условия на труд.

Дейността по осигуряването на БЗР се управлява активно, като действията на строителната компания следва да са в съответствие с нормативните изисквания на българското законодателство в отрасъл "Строителство". Необходимо е да се осигури наличност на всички необходими вътрешни актове, според изискванията на трудовото законодателство, касаещи организацията на работа, което гарантира нормалното протичане на работните процеси. Правилата и нормите за безопасна експлоатация на използваните съоръжения с повишена опасност трябва стриктно да се спазват. Необходимият технически надзор, обучения и инструктажи на персонала, който работи със съоръженията с повишена опасност следва да се провеждат най-редовно.

Моделът на фирмена политика по БЗР обхваща и планирането на дейността по ЗБУТ като

основен управленски елемент, целящ разработването и приемането на ресурсно обезпечени програми за реализиране на определените цели и задачи, които да осигуряват:

- интегриране на всички елементи и видове работи и действия, осигуряващи безопасност и здраве, в общото управление на дружеството, за последователно реализиране на отделните планови задачи и навременно и цялостно осигуряване с необходимите ресурси;

- над минималните изисквания за ЗБР в съответствие с нормативните изисквания и целите на фирмената политика;

- непрекъснато устойчиво подобряване на дейността по осигуряване на ЗБР.

Разработването на оценка на професионалните рискове е основата за осъществяване на плановата работа в областта на ЗБУТ във всяка организация. По същество това е оценяване на съответствието на условията на труд с изискванията на трудовото законодателство.

3.1 Организационни мерки за оптимизация на условията на труд

1) Провеждане на задълбочен и качествен начален, на работното място, периодичен и ежедневен инструктаж по безопасност и здраве при работа;

2) Повишаване на квалификацията и познанията по техниката за безопасност на труда на персонала;

3) Снабдяване на персонала с подходящо работно облекло и лични предпазни средства;

4) Въвеждане на ефективен физиологичен режим на труд и почивка по време на работа;

5) Всички мероприятия, свързани с организационно-техническите елементи на работата да бъдат разглеждани поне в три аспекта – производствена, техническа безопасност и ергономичност;

6) Популяризиране сред работниците на информацията по нормативната база в областта на БЗР;

7) Запознаване на персонала с конкретните опасности и рискове при работа и свързаните с тяхната работа дейности, идентифицирани в Оценката на риска;

8) Обучение на работниците по първа долекарска помощ;

9) Осъществяване на периодичен контрол за изправността на пожарогасителните средства;

10) Осигуряване на реална оценка на здравния статус на новопостъпили работници и недопускане за назначаване на работници с медицински противопоказания;

11) Изследване и анализ на здравословното състояние на работниците веднъж годишно;

12) Изготвяне на периодичен анализ на временната неработоспособност с конкретна ориентация на превантивните мероприятия към заболявания с най-висока честота, тежест и средна продължителност;

13) Повишаване на здравната култура на работещите.

3.2 Мероприятия по работни места

1) Поддържане на чистота, ред и установен порядък – ежедневно подреждане и почистване на работното място;

2) Доброто стопанисване да се разглежда като средство за намаляване на риска по работните места.

Основните задължения и права на работниците и служителите по отношение на осигуряването на безопасност в строителното предприятие са:

- Работещите имат право да изискват и получават необходимите условия за безопасност при работа, санитарно-битови условия, лични предпазни средства и облекло съгласно нормативните изисквания и заеманата длъжност;

- Работещите имат право, чрез свои легитимно избрани представители, да участват в дейностите по осигуряване на ЗБУТ;

- Работещите са задължени да упражняват своята длъжност съгласно изискванията на нормативната уредба, Правилникът за вътрешния трудов ред и приложенията му, вътрешните правила за работа в отделите, инструкциите за безопасна работа с машини и съоръжения, инструкциите за използване на суровини и материали, информационните листа, процедурите и заповедите на управителя;

- Задължение на работещите е стриктно да спазват правилата за безопасност при работа, правилата за пожарна и аварийна безопасност. При нарушение носят съответната отговорност съгласно Правилника за вътрешния трудов ред,

ако не подлежат и на други санкции според нормативната уредба на Република България;

- Използването на лични предпазни средства и спазването на инструкциите за работа е задължително и при нарушение се носи отговорност съгласно Правилника за вътрешния трудов ред, Закона за здравословни и безопасни условия на труд и др. произтичащи от тях нормативни актове по прилагането им;

- Работещите са задължени да опазват средата, осигуряващи безопасна работа и пожарно – аварийна безопасност;

- Явяването на работа в нетрезво състояние или употребата на алкохол, наркотици или други упойващи средства по време на работа се счита за особено тежко дисциплинарно нарушение и се наказва с „Отстраняване от работа за деня“ и „Предупреждение за уволнение“, а при повторно нарушение работещият подлежи на дисциплинарно уволнение;

- Работещите изпълняват и всички други задължения по ЗБУТ и ПАБ, предвидени в нормативни документи за длъжността и дейностите, които извършва.

Повишаването на квалификацията на служителите се извършва чрез лекции, курсове, семинари, стаж при висококвалифицирани служители и работници и др. форми, както и чрез посещаване на квалификационни и опреснителни курсове, получаване на допълнително образование, специализация, самоподготовка или други форми на обучение извън дружеството.

Предвижданите мерки от страна на ръководството за работа с кадрите позволяват служителите и работниците да знаят и могат да изпълняват поставените им задачи, както и да осъзнават значението и важността на своята лична професионална изява за просперитета на организацията.

3.3 Практически мерки за реализиране на политиката по БЗР

Ролята на човешките ресурси като ключов фактор за поддържане и развитие на конкурентоспособността на строителното предприятие очертава приоритетите, свързани с повишаване на квалификацията, ключовите компетенции и мотивацията на персонала. Важен фактор в мотивацията на работещите е наличието на стратегическа визия за бъдещето на дружеството, към

която служителите и работниците да бъдат съпричастни. Необходимо е да има разработена дългосрочна фирмена стратегия за развитие. От съществено значение за развитие е на персонала да се гледа не като на изпълнители, които са длъжни единствено да изпълняват непосредствените си задачи, а да бъдат информирани за средносрочния и дългосрочен план на фирмата и как това, което правят, се вписва в нейната стратегия и цели.

Комуникацията също е управляем и постоянен процес, целящ да утвърди управлението на БЗР като част от общото фирмено управление. Тя също така променя към по-добро нагласите на работещите и утвърждава превантивно поведение към спазване на правилата и води до по-голяма осъзнатост на персонала и носенето на отговорност от длъжностните лица /не само като длъжностни задължения, но и лична отговорност/.

4. ЗАКЛЮЧЕНИЕ

Налице е добре развито, пълно и структурирано законодателство, съответстващо на правото на ЕС и конвенциите на МОТ. Създадени са всички предпоставки една вътрешнофирмена система по БЗР да отговаря на съвременните индустриални отношения на национално ниво в сектор Строителство.

За да успее една строителна организация на националния и международните пазари е необходимо да има добра ангажираност на ръководството и ефективен и последователен социален диалог с институциите. Обучението по правилата на БЗР редовно следва да се планират, осъществяват, документират и анализират от гледна точка на ефикасност. Средствата за превенция и защита от рискови фактори в областта на БЗР да се познават и използват сравнително добре от работещите (напр. предупредителни знаци и сигнали). Задължителните медицински профилактични прегледи на работещите да се извършват съгласно нормативните регламенти.

Негативните аспекти на секторно и вътрешнофирмено ниво са:

- Липса на последователна браншова политика (стратегия за развитие) в областта на БЗР и браншови програми по БЗР за сектор Строителство;

- Липса на кодекси за добра практика на браншово ниво и на възможности за обмен на добри практики с другите европейски страни;

- Недостатъчен брой ръководства, помагала, технически правила и други материали в помощ на работодателите и специалистите по БЗР;

- Недостатъчен брой проекти и програми за насърчаване на БЗР в строителните предприятия.

Най-важните обобщения от анализа ми дадоха основание да предложа решение на проблемите чрез разработване на концепция и модел на фирмена политика по здраве и безопасност при работа, приложим не само за конкретното предприятие, а и за строителния сектор като цяло.

Следва да се отбележи, че в резултат на изследването като цяло остават за изследване и решаване следните нови задачи на макро ниво:

- 1) При въвеждане на ново законодателство (и/или при усъвършенстването му) да се постигне опростяване на нормативните изисквания, с цел по-добро прилагане от предприятията, без да се намалява постигнатата степен на защита за работещите.

- 2) Разработване и въвеждане на нови високотехнологични дейности в отрасъла;

- 3) Актуализиране/ създаване на нови правилници по БЗР за сектор "Строителство".

На микро ниво е целесъобразно:

- 1) Въвеждане на техническия прогрес и новите информационни технологии в работата;

- 2) Ефективното използване на финансовите ресурси на структурните фондове на ЕС и ЕСФ за реализиране на проекти и програми за подобряване на условията на труд в българските предприятия.

Литература

1. **Барутчиев В.** Приложение на системата за управление на безопасността и здравето при работа в четири български фирми, Безопасност и здраве при работа, бр. 8, С., 2003, стр. 3-15.

2. Добрата европейска и международна практика по БЗР 2005: изд. на "Перфект Консулт" ООД, С., 2005

3. Дългосрочен план за дейността на ИА ГИТ до 2027г.

4. Здравословни и безопасни условия на труд в строителството (Информационно помагало за работодателите-строители от малки и средни строителни предприятия), изд. на БСК, С., 2006.

5. Кодекс на "Добри практики", технически правила, ръководство с практически правила и ръководни

принципи по БЗР в строителството, изд. на ИА "ГИТ", София 2013.

6. **Мирчев А., Титопулу М.** Осигуряване на устойчиво икономическо развитие на бизнеса чрез подобряване здравето и безопасността при работа, Материали от международна научно-практическа конференция - Том I, Сумски държавен университет 2013, стр.194-195.

http://fem.sumdu.edu.ua/images/stories/documentation/conferences/epsd/2013/epsd_materials_full_vol_1_2013.pdf

7. **Младенов Т.** Наръчник по здравословни и безопасни условия на труд, Труд и право, С., 2005.

8. **Николова С.** Осигуряване и управление на здравето и безопасността при работа. С., 2004.

9. Профил по безопасност и здраве при работа в Икономическа дейност „Строителство“, Проект BG 051PO001-2.3.01 Превенция за безопасност и здраве при работа на МТСП и АЗ по ОП "РЧР" 2007-2013.

10. Ръководство за разработване на система за управление на здравословни и безопасни условия на труд 2012. Ръководство за европейски строителни фирми от всички категории, изд. на European Construction Industry Federation and European Federation of Building and Woodworkers, Брюксел, 2012.

11. **Савова Б., Евгениев Е.** Оценка на професионалния риск. Изд. "Шанс" АД, С., 2008.

12. Фирмени материали на ЛОТ-КОНСУЛТ ЕООД.

13. Annual Management Plan & Work Programme

2013, European Agency for Safety and Health at Work (EU-OSHA), Bilbao, December 2012

14. EU-OSHA 2012: Проучване на осъществяването на работните места управление на безопасността и здравето, психосоциалните рискове и участието на работниците и служителите въз основа на резултатите от ESENER, 2012.

От интернет:

1. Европейски и национална стратегии по БЗУТ, https://osha.europa.eu/bg/organisations/osh_strategies/list_eu_strategies#EU_strategies Посетен на 09.08.2022г.

2. Основни директиви в строителството: <https://osha.europa.eu/en/faq/faq4/what-are-the-main-eu-directives-that-apply-to-the-construction-industry> Посетен на 09.09.2022г.

3. <https://osha.europa.eu/en/sector/construction> Посетен на 10.09.2022г.

4. Профили по БЗР в сектор "Строителство", <http://projects.gli.government.bg/index.php?mod=content&show=10> - Посетен на 10.09.2022г.

5. Стратегия на Общността за здравословни и безопасни условия на труд за периода 2007–2012, Брюксел, 2007,

<http://eur-lex.europa.eu/Notice.do?checktexts=checkbox&val=443914%3Aacs&pos=1&page=1&lang=en&pgs=10&nbl=1&list=443914%3Aacs%2C&hwords=&action=GO&visu=%23texte> Посетен на 16.09.2022.

MODEL OF A COMPANY'S POLICY FOR ENSURING SAFETY AND HEALTH AT WORK IN A CONSTRUCTION ENTERPRISE

Efstathios TITOPOULOS

LOT-CONSULT EOOD - Sofia, Bulgaria

e-mail: titopoulos@lot-consult.com

Abstract: The construction sector is one of the riskiest in Europe, holding one of the worst records in occupational safety and health (OSH). Construction workers are more exposed to biological, chemical and ergonomic risk factors, as well as noise and temperature. According to EUROSTAT data, about 45% of construction workers say that their work systematically damages their health. The construction industry is one of the most labor-intensive and exhausting. Incidents and accidents at work represent a serious social and economic burden and are a significant challenge for management.

The aim of the present study is to propose an exemplary model for a construction company's OSH policy by examining its safe and healthy working conditions. A set of methodological approaches is used: comparative analysis; sociological approach; statistical approach. The methodology for collecting primary and secondary information was applied through a combination of quantitative and qualitative methods for collecting information e.g., the office survey method; content analysis method and self-completion survey method.

Keywords: management system, sustainable company's development, occupational accident, vocational training

СРАВНИТЕЛЕН АНАЛИЗ НА ПРИСЪСТВЕНА И ДИСТАНЦИОННА ФОРМА НА ОБУЧЕНИЕ В УЧИЛИЩНОТО ОБРАЗОВАНИЕ

Десислава ГЕОРГИЕВА Петър ГОРАНОВ

катедра „Основи и технически средства за конструиране”, Технически университет - София, България
e-mail: desy@tu-sofia.bg, pvgor@tu-sofia.bg

Резюме: В настоящата работа се прави сравнителен анализ на провеждането на присъствена и дистанционна форма на обучение в училищата. Прави се обзор на различните видове дистанционно обучение. Разглежда се разликата в получените резултати при двете форми в зависимост от спецификата на изучаваната дисциплина. Обсъждат се възможностите за повишаване на ефективността на обучението, посредством преминаване към хибридно обучение, което да приложи положителните аспекти на двете форми.

Ключови думи: дистанционно обучение, синхронно обучение, хибридно обучение, комуникация

1. УВОД

1.1 Обзор на видовете дистанционно обучение

Дистанционното обучение е специфичен вид обучение, в рамките на което обучаващия и обучавания се намират на различно физическо място и връзката по между им по време на процеса на обучение се осъществява чрез различни комуникационни среди. В зависимост от това дали разделението е само от местоположението или е отдалечено и във времето и дали комуникационната среда позволява текуща обратна връзка между участниците може да се отбележат два вида обучение [9]:

- синхронно обучение от разстояние - дистанционните учебни часове включват синхронен урок и синхронно взаимодействие на учителя с ученика;
- несинхронно обучение - дистанционните учебни часове включват наблюдение на урок, без взаимодействие с учителя и с останалите ученици.

Направените изследвания показват, че асинхронните методи за обучение не създават условия за диалог между обучаващия и обучавания, поради което, обучаващите посредством синхронно дистанционно обучение усвояват по-добре изучавания материал. Много често обучаващите предпочитат присъствието на преподавател дори когато не се нуждаят от неговата помощ [2], тъй като това им дава чувство на увереност.

Най-ранните сведения за дистанционното обучение датират от 1728 година [16]. Тогава "Boston Gazette", за първи път използват за своя

реклама, методите на дистанционната форма. Тези методи се прилагат и във висшето образование в Университета в Южна Африка през 1946 г. От 1728 година до днес начините на комуникация се развиват от писма до електронни платформи.

В Австралия се развива ефирното училище. По радиото се излъчват и предават уроци от учебния материал на ученици от отдалечени райони, които нямат възможност да посещават всеки ден училище [6].

Със създаването и развитието на Интернет се появяват нови понятия като „е-обучение“ и „онлайн обучение“, но липсата на присъствен диалог остава главна отличителна черта на този подход.

Терминът електронно обучение, придобил широка популярност чрез английския си вариант e-learning, се отнася до интерактивно обучение, което използва компютри или технологии за комуникация като средство за преподаване. Тук не става въпрос просто за заместване на преподавателя с компютър: електронните технологии са вплетени в целия процес на обучение – в подготовката, поднасянето на информацията и проверката на знанията [13].

Въпреки че има много възможности за обучение (и преподаване) онлайн, има няколко типа, които са добре подкрепени от съществуващите системи и установени педагогически практики. Често срещани видове дистанционно обучение според [14] са:

- видеоконференции - учителите контактуват директно с учениците в уроците на живо.

Това може да бъде самостоятелна сесия или подобен на клас сценарий, при който няколко ученици се свързват едновременно с учителя на живо.

- онлайн курсовете с отворен график - вид асинхронен тип на курса, с разликата, че няма крайни срокове. Този тип обучение е идеално за обучаващи се, които имат по-малко свободно време - като професионалисти или родители, гледащи децата си вкъщи.

- онлайн курсовете с фиксирано време - вид синхронен курс, който изисква всички онлайн потребители да посещават определено виртуално отделено място в точно определено време (например Webinar-ите). За разлика от по-строгите синхронни уроци, това позволява на участниците от всяка точка на света да се свързват и да взаимодействат онлайн.

- Компютърно базирано дистанционно обучение - синхронен вид урок с фиксирано време изпълняван на компютри, обикновено в компютърна лаборатория. Това е най-често срещано в институциите, които вече имат достъп до необходимите компютърни устройства (служебни лаптопи, учителски лаптопи, ученически таблети (лаптопи) и т.н.

- хибридно обучение - съчетава елементи от синхронни и асинхронни стилове. Може да се наложи някои уроци да бъдат по-строго планирани за предмети, при които учениците се нуждаят от директен достъп до преподавателя, докато други уроци могат да бъдат самостоятелно насочени. Това е система, която се адаптира към нуждите на учебната програма.

Комуникацията между участниците в учебния процес се разглежда като ключов елемент в дистанционното обучение [1]. Продължителен период от време дистанционното обучение се разглежда като обучение с по-ниско качество. За да се промени това е необходимо да се използват пълните възможности на съвременните средства за комуникация и преди всичко дигиталните технологии да участват по-интензивно в учебния процес.

Съществуват множество дефиниции за понятието „комуникация“ [4]: създаване на смислени съобщения, изпращани и получавани между лица или екипи; интерактивна дейност, предизвикана от различни фактори; размяна на съобщения за

постигане на определени цели. Истински ефективната комуникация трябва да бъде интерактивна, което означава че всяко лице трябва да слуша и отговаря на останалите. По специално комуникацията „преподавател – студент“ е насочена към интерактивен диалог и включва ръководство и указания от страна на преподавателя. Преподавателят трябва да стимулира или поддържа интереса на студента.

В [5] се поставя въпросът възможно ли е един вид взаимодействие да замени останалите. Това до голяма степен се отнася за диалога „учител – ученик“, който се вгражда в учебния материал с цел да се намали разликата с присъственото обучение. Направените изследвания показват, че комуникацията „учител – ученик“, е интегрален компонент на учебния процес и не може да се разглежда като незадължителен. Аналогични изводи се правят и в [3], където се посочва, че независимо от по-трудната реализация и по-големият разход на ресурси, присъствието на преподавател има съществено значение за постижението на студентите.

1.2 Обсъждани проблеми

В настоящата работа се прави анализ на провеждането на учебни занятия с ученици в начален, прогимназиален и гимназиален етап на обучение в условията на присъствено и дистанционно обучение. Обсъждат се предимствата и недостатъците на различните форми на провеждане на занятията в зависимост от възрастта на учениците и материята на изучаваните дисциплини. Разглежда се възможностите за повишаване на ефективността учебния процес от гледна точка усвояване на учебния материал, посредством комбиниране предимствата на различните форми.

2. АНАЛИЗ НА ВИДОВЕТЕ ОБУЧЕНИЕ В УЧИЛИЩАТА

2.1 Функционалност на системите за дистанционно обучение

Развитие на Интернет технологиите позволява сравнително лесно да бъдат създадени специализирани инструменти с необходимата функционалност за подпомагане процеса на обучение.

През 2016 г. е създадена виртуална класна

стая „Прознание“, първата българска интерактивна уеб платформа, която предлага цялостно образователно решение за деца от предучилищна възраст до 12 клас. Тя предлага допълнителни уроци, които се случват на живо с учител онлайн. Целта е да надграждат материала от училище. Уроците се провеждат в малки групи – от 6 до 9 деца [10, 11].

През 2016 г. стартира и платформата Школо “Електронен дневник”, която първоначално е създадена като заместител на хартиения дневник, но бързо се развива и към нея се добавят модули за виртуална класна стая, инструменти за създаване на тестове, статистика и др. Платформата позволява гласова комуникация, споделяне на екран и чат между участниците [12]. От учебната 2018/2019 г. електронните дневници стават препоръчителни според Държавния образователен стандарт, утвърден от МОН. Школо е регистрирано към Комисията за защита на личните данни и изпълнява държавните изисквания на МОН по отношение училищната документация, което я прави една от най-предпочитани и използвани платформи за обучение и поддържане на училищната документация.

Световната пандемия предизвикана от коронавирусната болест 2019 и последвалото обявяване на извънредно положение в България, поставя предизвикателства към образователната система и спешно преминаване към дистанционно обучение.

По време на учебния процес се използват редица платформи за обучение, видеоконферентни връзки и канали за изпращане на съобщения. В първите дни и седмици се забелязва известен хаос и всеки учител използва предпочитана платформа или канал за пренос на информация, което доста затруднява учениците и родителите. Едни от най-често използваните платформи са:

- Школо [12];
- Zoom [18] - платформа за видеоконферентни. Освен стандартните функции като споделяне на екрана, изпращане на файлове, съобщения, бяла дъска и анотации, не се предлага специфична за учебния процес функционалност;
- Microsoft Teams for Education [7] - специализирана платформа за дистанционно обучение, която създава „виртуална класна стая“ с необходимите инструменти за провеждане и управление

на учебния процес като създаване на задания и съхраняване на изпратените решения, поставяне на оценки, споделяне на документи. Предлагат се и множество приложения, които се ползват онлайн и подпомагат решаването на различни задачи;

- Moodle [8] - система за управление на обучението (LMS) и включва необходимата функционалност за провеждане на дистанционно обучение. Важна особеност е възможността за разширяване на функционалността посредством допълнителни модули. Може да се избира от значителния брой вече разработени и достъпни модули или да се разработи собствен модул, който има специфична за курса функционалност. Тук трябва да се посочи модулът BigBlueButtonBN, който позволява създаването на онлайн класна стая посредством видеоконферентна връзка. Поддържат се редица стандарти като SCORM – за споделяне на съдържание и LTI – за съвместна работа с външни инструменти;

- Уча се – онлайн платформа за видео уроци. Идеята за платформата стартира 2011 г. и към момента съдържа над 24 000 видео урока, теста и преговора с мисловни карти, съобразени с официалната училищна програма [15]. Учениците имат възможност да задават въпроси към видео уроците, на които получават отговори от учители от екипа на платформата.

- Skype - приложен софтуер за чат, VOIP телефония и видеовръзка. Възможностите за безплатни гласови и видео конферентни връзки, споделянето на файловете и екран спомагат за масовото му използване в първите седмици на дистанционното обучение. Липсата на специфични инструменти необходими за процеса на обучение възпрепятстват трайното му налагане в тази област.

- Електронна поща – онлайн метод за комуникация чрез текстови съобщения през компютърни мрежи – намира частично приложение при асинхронно обучение.

- И др.

2.2 Хронология на комуникацията учител – ученик

Годишните тематични разпределения по различните учебни предмети са разделени в три ви-

да урочни единици:

- Нови знания;
- Упражнение;
- Контрол и оценка.

В зависимост от спецификата на всеки отделен предмет и възрастта на учениците, при провеждане на различните уроци комуникацията учител – ученик протича по различен начин.

Часове за нови знания – в тези часове учителя запознава учениците с нова материя по дадения предмет. Часовете може да бъдат с изцяло нова информация, да бъдат като продължение на предишна тема, надграждане на знания от предходни випуски или интердисциплинарни връзки. По време на присъствено обучение учителя вербално въвежда новата материя, като в зависимост от дисциплината може да използва и илюстриране с помощта на карти, графични изображения и фотоси, опитни постановки и експерименти, презентации и др. Важен елемент за провеждането на часовете е и учебната дъска, върху която се записва плана на урока, а също така се изобразяват и необходимите илюстриращи примери. Урока протича под формата на беседа или дискусия.

За ефективно дистанционно обучение учителя трябва да използва платформа, която да позволява споделянето на текстова информация, да има функционалност „бяла дъска“ където да може да показва графични примери и възможност за споделяне на екран, чрез който да може да показва предварително подготвени илюстративни материали. Плана на урока може да бъде споделен на екран или да бъде диктуван. Практиката показва, че учениците предпочитат паралелно с диктуването плана на урока да бъде изпратен в чата, от където те да го препишат или копират.

Часове за упражнения - всеки ученик или група от ученици получава индивидуално задание. По време на присъствено обучение учителя контролира изпълнението на заданието и дава разяснения или прави корекции в работата на учениците.

За ефективно дистанционно обучение преподавателят трябва да има възможност да направлява работата на учениците в рамките на ограниченията, които налага функционалността на прилаганата платформа. За да получи указания, ученикът трябва да сканира (обикновено заснема)

своята работа и да я изпрати на преподавателя. Преподавателят може да даде вербални указания или да направи корекции в документа. Трябва да се посочи, че използваните платформи обикновено не предоставят инструменти за редактиране на изображения. Това означава, че преподавателят трябва да използва външен графичен редактор, което е свързано с голям брой технически манипулации, отнемащи значително време. Описаната хронология на комуникацията създава редица ограничения върху ефективността на учебния процес. Теоретично има възможност учениците да показват разработваните документите през видеокамерата, но качеството обикновено е ниско и не позволява да се прави полезен анализ на работата.

Провеждането на часове за упражнения по дисциплини в които се прилагат опитни постановки и практични занимания е невъзможно при дистанционна форма на обучение. За семинарни упражнения, при които учебният процес е свързан с вербално обсъждане на казуси, дистанционния подход безспорно е приложим.

Часовете за контрол и оценка са предназначени да се провери до каква степен ученикът е усвоил изучаваната материя.

Присъствените часове се провеждат под формата на изпитване от място или на дъската при индивидуален контрол и под формата на тестове, когато контрола е за група ученици или целия клас. Когато ученикът е изпитван от място или на дъската, учителят следи дали той не получава помощ от своите съученици. При изпитване с тест учителя трябва да следи дали няма подсказване между учениците, дали няма използване на странични материали и преписване. Друг проблем след масовото разпространение на мобилните телефони е възможността за копиране на тестовете и тяхното разпространение, а също така и възможността теста да бъде изпратен в реално време на друг човек, който да върне правилните отговори в рамките на часа.

Дистанционното обучение има своите предимства при провеждането на часовете за контрол и оценка. Част от използваните платформи имат модули за създаване на тест. Последователността на въпросите в теста може да бъдат разбърквани, а също така и отговорите – така се ограничава възможността за подсказване между

учениците. Удобство е, че платформата веднага показва правилните и сгрешени отговори и се намалява времето и труда за проверка на учителя. Недостатък е, че има родители, които с цел да повишат успеха на децата си им подсказват при провеждането на тестовете.

3. КОМУНИКАЦИЯ УЧИТЕЛ – УЧЕНИК В НАЧАЛЕН ЕТАП НА ОБУЧЕНИЕ

Обучението в начален етап е свързано с придобиване на основни знания и умения свързани с разпознаването и изписването на букви и цифри, разбирането на звукови модели, придобиване на умения за четене и решаване на математически задачи със събиране и изваждане. След направено допитване до родители и учители от начален етап на образование може да се направят следните обобщения за комуникацията учител-ученик в различните форми на обучение:

3.1 Комуникация при присъствена форма на обучение

При провеждането на присъствени часове учителят показва на дъската изписването на отделните елементи на буквите или цифрите. Той разяснява правилната последователност, след което наблюдава работата на децата и при необходимост ги напътства и коригира. Учителя може да хване ръката на ученика и да демонстрира всяко едно движение. При упражнението в тетрадите или помагалата учителя показва на децата кое помагало ще бъде използвано, разгръща на конкретната страница и я показва на учениците

3.2 Комуникация при отдалечена (дистанционна) форма на обучение

При дистанционно присъствено обучение обикновено се разбира видеоконференция, където всички ученици и учителя са с включени камера и микрофон, така се създава усещането, че всички участници са в една виртуална класна стая. Учителя разяснява на учениците дейностите, които ще бъдат изпълнявани в часа вербално и прави демонстрация на виртуалната бяла дъска от използваното приложение, след което учениците трябва да изпълнят поставените им задачи самостоятелно. Учителя няма възможност да наблюдава процеса на работа на отделните ученици

и при забелязана грешка да коригира. Учениците трудно се ориентират при работа с учебни тетрадки и помагала поради техния голям брой и разнообразие. Първите седмици и месеци те не могат да четат и само по изображенията може да разберат кое помагало се използва и на коя страница се работи. Друг недостатък е, че съгласно Наредба №10 За организация на дейностите в училищното образование продължителността на дистанционния учебния час за всички видове подготовка при синхронно обучение от разстояние в електронна среда не може да надвишава двадесет минути - в началния етап, което съкращава драстично времето за работа с учениците.

Дистанционната форма на обучение в начален етап е крайно неефективна. При нея голяма роля има мотивацията и възможността на родителите да помагат на децата. Много често родителя няма възможност да се включи поради служебен ангажимент или липсата на опит и знания, което довежда до изоставане на учениците при усвояване на учебния материал.

4. КОМУНИКАЦИЯ УЧИТЕЛ – УЧЕНИК В ПРОГИМНАЗИАЛЕН И ГИМНАЗИАЛЕН ЕТАП НА ОБУЧЕНИЕ

При дистанционно присъствено обучение всички ученици и учителя се присъединяват във виртуалната класна стая на използваното приложение с включени камера и микрофон. Много често учениците спекулират, че имат проблем с домашния интернет и не включват своите камери или лъжат, че не чуват учителя. Понякога самите платформи имат проблем и не могат да поддържат работа с едновременно включване на голям брой камери и микрофони. Съгласно Наредба №10 За организация на дейностите в училищното образование продължителността на дистанционния учебния час за всички видове подготовка при синхронно обучение от разстояние в електронна среда не може да надвишава тридесет минути - в прогимназиалния етап и четиридесет минути - в гимназиалната степен. Направена анкета сред учители от прогимназиален и гимназиален етап на обучение в училище по изкуства очертава предимствата и недостатъците при различните форми на обучение и зависимостта на

постигнатите резултати от спецификата на изучаваните предмети.

4.1 Обучение по български език и литература

При присъствена форма на обучение часовете протичат под формата на беседа или дискусия. Учителя въвежда учениците с изучаваното произведение и неговия автор, като се очаква те предварително да са се запознали с неговото съдържание. Ако училищната база позволява може да се използват и различни презентации.

При дистанционна форма на обучение часовете протичат по сходен начин както и при присъствена, като резултата зависи от мотивацията на учениците.

4.2 Обучение по математика

При присъствена форма на обучение учителя въвежда учениците в новата материя. Предимно се използва учебната дъска, като на нея се представят различни формули и тяхното приложение в решаването на задачи. Представят се теореми и тяхното доказателство.

При дистанционна форма на обучение часа протича по аналогичен начин, като учителя използва платформа с приложение „бяла дъска“. Няма съществена разлика при провеждането на двете форми на обучение. Недостатък при дистанционната форма на обучение е, че когато учителя работи в приложението „бяла дъска“ той не може да наблюдава учениците и дали те активно присъстват в час. Също така учителя не може да наблюдава работата на учениците в часовете в които те работят самостоятелно и не може да им окаже помощ в решаването на задачи освен, ако те сами не я поискат.

4.3 Обучение по изобразително изкуство

Част от часовете по изобразително изкуство протичат като учителя задава тема за рисуване или моделиране и учениците работят самостоятелно. Ролята на учителя е да наблюдава тяхната работа и да им дава насоки за различни техники. В други часове учениците имат теоретични часове в които те се запознават с различни течения в изкуството и автори, които са техни представители. Тези часове обикновено са под формата на беседа или презентация.

При дистанционната форма на обучение по

тези предмети не се забелязва влошаване на качеството на обучение. Учители споделят, че този вид на преподаване има и своите положителни аспекти, тъй като учителя може да представи на споделен екран виртуална разходка в различни световни музеи и така да запознае учениците със световно известни автори и произведения.

4.4 Обучение по музика

Часовете по музика са в две направления вокална подготовка и инструментална подготовка. Часовете може да протичат като индивидуални или групови занимания.

При присъствена форма на обучение учителя показва различни техники, а ученика ги изпълнява. По време на изпълнението учителя следи нотите на произведението и при грешка коригира ученика. При групови изпълнения учителя трябва да следи и за синхрона между различните участници.

При дистанционна форма на обучение часа потича по сходен начин с тази разлика, че учител и ученик са на различно физическо място. Дистанционната форма е подходяща само за индивидуални занимания, при групови синхрона между учениците не може да бъде постигнат поради закъснението на звука и различната скорост на интернет на различните ученици. Дистанционната форма също така не е подходяща за ученици от 1ви до 4ти клас, тъй като те нямат изградени умения и техника.

Друг аспект на негативите от дистанционно обучение по музика, е че част от учебните часове на учениците са в часове от денонощието в които не е разрешено да се вдига шум. Има случай в които съседите подават оплакване и родителите отказват децата им да провеждат тези часове.

4.5 Обучение по хореография

Обучението протича в присъствието на учител хореограф и корепетитор. Учителя следи за изпълнението на всеки ученик по отделно, както и за синхрона между всички тях. При грешка в изпълнението учителя спира танца, показва грешно изпълнените елементи и дава знак на корепетитора да започне музикалното изпълнение отново, а танцьорите да повторят хореографията.

Дистанционното обучение не е подходящо за

обучение по хореография. Интернет връзката допринася за изместване между звук и картина и учителя не може да следи дали ученика танцува в такт с музиката. При групови занимания синхрона между всички участници намиращи се на различно място е непостижим. Шумът и вибрациите от танците и музиката са неподходящи за жилищни кооперации.

5. КОМУНИКАЦИЯ УЧИТЕЛ – УЧЕНИК ПРИ ХИБРИДНА ФОРМА НА ОБУЧЕНИЕ

Хибридно обучение е междинна форма и комбинира възможностите на дистанционното и присъствено обучение. За това част от материалите се преподават чрез интернет платформа, докато друга част се преподават в клас. Една такава възможност е теорията да се преподава през платформата за дистанционно обучение, а упражненията да се правят по традиционния начин - в клас.

Прилагането на хибридна форма на обучение в основното и средно образование ще допринесе за повишаване на неговото качество. От една страна ще се запази преобладаващото присъствено обучение с всичките ползи на живия контакт между учениците с техните учители и съученици. От друга страна ще даде възможност в обучението да се включват и ученици, които временно са възпрепятствани или присъстват в класната стая по здравословни или други причини. Прилагането на хибридна форма на обучение ще спомогне да се избегнат и така наречените „грипна“ и „дървена“ ваканция, като по този начин няма да има загуба на учебни часове и необходимостта от наваксване на пропуснато учебно съдържание.

6. ИЗВОДИ И ЗАКЛЮЧЕНИЕ

Основно предимство на дистанционното обучение в училищното образование е възможността за провеждане на занятия в извънредни условия, при което трябва да се осигури непрекъснат учебен процес при избягване на прекия човешки контакт. Този вид обучение спестява времето за пътуване до учебните сгради и предоставя на учениците повече свободно време за самоподго-

товка и почивка, дава възможност на учениците клас да прекарват повече време в по-пълноценен и по-дълъг сън или хранене у дома [17].

Основен недостатък, както за учениците, така и за учителите, е загубата на мотивация. Липсата на пряк контакт при общуване затруднява творческия процес, обмяната на мисли и опит, раждането на идеи. При работа с големи групи трудно се осъществява контрол и наблюдение върху всеки ученик. Забелязва се значителен процент на намаляване на придобитите знания и умения при преминаване от присъствена в отдалечена форма на обучение.

Редица изследвания показват, че изолацията се отразява негативно върху психичното здраве на децата. Една част от тях стават затворени и имат депресивни прояви, а друга част стават раздразнителни, забелязват се признаци на тревожност и самота.

Провеждането на учебни практики и лабораторни упражнения по част от дисциплините е свързано със специфични проблеми, а по други е практически неосъществимо.

Анализът, направен в настоящата работа, показва, че за една част от учебните дисциплини изучавани в прогимназиален и гимназиален етап на обучение няма разлика дали часовете ще бъдат проведени в присъствена или дистанционна форма на обучение и ефективността на получените знания зависи от мотивацията и желанието за работа на учениците. За други дисциплини дистанционното обучение не е пълноценно и ефективно. Обучението в начален етап при дистанционна форма е крайно неефективно и затруднява както учениците и техните родители, така и учителите. Комуникацията „учител – ученик“ е особено важна за ефективността на дистанционното обучение.

За провеждането на качествено дистанционно обучение от съществено значение е и възможността за стабилна и качествена интернет връзка. Има региони в които тя е с лошо качество и такива в които тя не може да бъде подсигурана. Част от семействата с две и повече деца срещат затруднения с осигуряване на необходимата техника под формата на персонални компютри, лаптопи и таблети, а също така и физическо пространство в което децата да може да се обучават без да си пречат взаимно.

Под „дистанционно присъствие“ обикновено се разбира видеоконференция, където всички участници са с включена камера и микрофон. Така се създава усещането, че всички участници са в една виртуална класна стая, показва че децата действително са въввлечени в учебния процес и повишава тяхната мотивация, освен това позволява на учителите да провеждат необходимия контрол. В тези случаи в известен смисъл се нарушава личното пространство и учениците, които са в домашна обстановка, имат правото да не желаят да бъдат заснемани.

В заключение може да се каже, че е препоръчително да се прилага хибридна форма на обучение. При нея се прилагат положителните аспекти на присъственото и дистанционно обучение. Преобладаващо учебния процес да се провежда в присъствена форма с нейните предимства за социален контакт и пълноценно общуване между учителите и учениците. В извънредни ситуации обучението да се осъществява в дистанционна форма, като това може да се прилага както за цели класове и училища, така и за индивидуални ученици когато класа повежда присъствено обучение и само ученикът със здравословен проблем се включва дистанционно. Когато при хибридно обучение се налага за кратък период голяма група ученици да се обучават в дистанционна форма, тогава по преценка на учителя може да се промени реда на преподаваните теми, така че да се преподават такива, които са подходящи за онлайн обучение.

Литература

1. Borba M., Santana de Souza Chiari A., Leite de Al-

meida H., Interactions in virtual learning environments: new roles for digital technology, *Educ Stud Math* (2018) 98, p.269–286.

2. Goranov P., Georgieva D., Lectures-student interaction in distance learning: a case study on engineering graphics practicals, *International Conference on Studies in Education and Social Sciences (ICES)* (2021), p. 19-27

3. Joksimovic S., Gasevic D., Loughinc T., Kovanovic V., Hatalad M., Learning at distance: Effects of interaction traces on academic achievement, *Computers & Education* 87 (2015), p.204–217.

4. Vlachopoulos D., Makri A., Online communication and interaction in distance higher education: A framework study of good practice, *International Review of Education* (2019) 65, p.605–632.

5. Xiao J., Learner-content interaction in distance education: The weakest link in interaction research, *Distance education*, 2017 Vol38, no.1, p.123–135.

6. edutalents.me/news/interesni-vazpitatelni-praktiki-ot-sveta/. Посетен на 02.09.2022г.

7. microsoft.com/en-us/microsoft-teams/. Посетен на 02.09.2022г.

8. moodle.org. Посетен на 02.09.2022г.

9. pedagozi.bg/novini/organizaciya-na-obuchenieto-ot-razstoyanie-v-elektronna-sreda. Посетен на 02.09.2022г.

10. proznanie.bg/. Посетен на 02.09.2022г.

11. purvite7.bg/virtualna-klasna-staya-uchenitsite-shhenadgrazhdan-nauchenoto-v-uchilishhe-onlayn/.

12. shkolo.bg/blog/. Посетен на 02.09.2022г.

13. sites.google.com/site/elektronnoobucenie/ssnost.

14. techvision-bg.com/bg/news/82.html. Посетен на 02.09.2022г.

15. ucha.se/. Посетен на 02.09.2022г.

16. ucdo.bfu.bg/?q=bg/node/48. Посетен на 02.09.2022г.

17. unicef.org/bulgaria/media/8906/file. Посетен на 02.09.2022г.

18. zoom.us. Посетен на 02.09.2022г.

COMPARATIVE ANALYSIS OF PRESENCE AND DISTANCE FORM IN SCHOOL EDUCATION

Desislava GEORGIEVA Petar GORANOV

Fundamentals and technical means of design, Technical University-Sofia, Bulgaria

e-mail: desy@tu-sofia.bg, pvgor@tu-sofia.bg

Abstract: In the present work, a comparative analysis is made of the implementation of face-to-face and distance learning in schools. An overview of the different types of distance learning is given. The difference in the results obtained in the two forms is considered, depending on the specifics of the studied discipline. Possibilities to increase the effectiveness of training by moving to hybrid training to apply the positive aspects of both forms are discussed.

Keywords: distance learning, synchronous learning, hybrid learning, communication

ИЗСЛЕДВАНЕ СТЕПЕНТА НА ВЪЗПРИЯТИЕ НА УЧЕБНИЯ МАТЕРИАЛ И УДОВЛЕТВОРЕНОСТТА НА СТУДЕНТИТЕ ОТ ПРОВЕДЕНОТО ПРИСЪСТВЕНО ОБУЧЕНИЕ В ЕЛЕКТРОННА СРЕДА

Светлана ЯНЕВА¹ Снежина ДЕНЧЕВА²

¹ Катедра „Основи и технически средства за конструиране“, Технически университет – София, България
e-mail: svetlana_ianeva@tu-sofia.bg

² Технически университет – София, България
e-mail: snejito0016@gmail.com

Резюме: Настоящият доклад представя резултатите от проведено анкетно проучване, сред студенти от първи, втори и трети курс, изучаващи предимно електронни специалности в ТУ-София, относно тяхното мнение за проведението на присъствено обучение в електронна среда. В анкетата са засегнати въпроси относно тяхната материално-техническа осигуреност; отделяното време за обучение; възможностите за общуване по между им, и с преподавателите; предпочитанията им по отношение на използваните платформи за провеждане на обучение в електронна среда; удовлетвореността им от организацията на учебния процес; достъпността до учебни материали; степенята на усвояване на учебното съдържание; тяхната успеваемост и препоръки. На базата на направена статистическа обработка и анализ на резултатите от анкетното проучване са дадени изводи и препоръки. Анкетата е разработена посредством платформата Google Forms и разпространена в социалните мрежи чрез директен линк.

Ключови думи: анкетно проучване, мнение на студентите, присъствено обучение в електронна среда

1. ВЪВЕДЕНИЕ

Появата на COVID-19, неговото бързо и неочаквано разпространение в световен мащаб, доведе до обявяване на извънредна епидемиологична обстановка. С цел намаляване на заболяемите и разпространението на вируса редица държави, включително и България, бяха принудени да наложат т. нар. Локдаун и да въведат множество ограничителни мерки, сред които и затваряне на Висшите учебни заведения. С цел преустановяване на струпването на хора от присъствено обучение, провеждано в учебни зали, се премина към отдалечено присъствено обучение в електронна среда. Преподаватели и студенти бяха изправени пред предизвикателството да се адаптират изключително бързо към така създалата се ситуация.

Процесът на преминаване от единият вид обучение към другия доведе до необходимост от използване на различни комуникационни и информационни технологии, както и от избор на електронни платформи, подходящи за целите на учебния процес.

С цел адаптиране и осъществяване на пълноценна комуникация и взаимодействие между преподаватели и студенти, както и между самите

студенти се наложи използване на алтернативни методи за обучение, както и реструктуриране на съществуващите и разработване на нови учебни материали.

По настоящем, живеейки вече 3 години в така създалата се обстановка, с периоди на редуване на присъствено обучение в зала, с присъствено обучение в електронна среда, интерес поражда въпросът „Успяха ли пълноценно да се адаптират студенти и преподаватели и оказа ли влияние, създалата се обстановка върху качеството на обучение?“

Настоящият доклад представя резултатите от проведено анкетно проучване, сред студенти от първи, втори и трети курс, изучаващи предимно електронни специалности в ТУ-София, относно тяхното мнение, удовлетвореност и успеваемост от проведението на присъствено обучение в електронна среда.

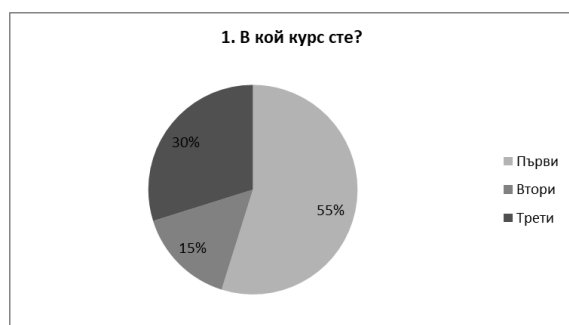
2. РЕЗУЛТАТИ ОТ АНКЕТНОТО ПРОУЧВАНЕ

Анкетата е разработена посредством платформата Google Forms и разпространена в социалните мрежи чрез директен линк. Анкетата съдържа 16 въпроса с избираем отговор и един

въпрос със свободен отговор, в които студентите са дали своето мнение и препоръки по разглеждания проблем.

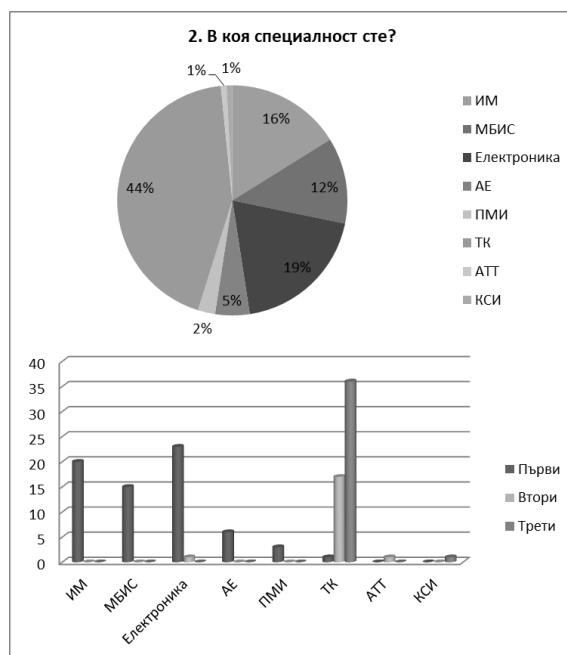
В анкетата се включиха 128 студента. Резултатите от направеното проучване са статистически обработени, анализирани и представени в графичен вид. С кръгли графики е представено процентно съотношение на отговорите на всички анкетираните по зададените въпроси. С графики, във вид на стълбчета, е представен броят на студентите, разделени по курсове и тяхното мнение.

Най-активно участие в разпространената анкета са взели студентите от първи курс, следвани от тези от трети курс, а само 15% от участниците са второкурсници (фиг. 1).



фиг. 1

На графиката, представена на фиг. 2 се вижда, че на въпросите са отговорили студенти обучавани предимно в електронни специалности на ТУ-София. Най-голям е дялът на изучаващите Телекомуникации (44%), следвани от Електроника (19%), Индустриален мениджмънт (16%), Мениджмънт и бизнес информационни системи (12%). Незначителен е броят на студентите от специалностите Автомобилна електроника (5%), Приложна математика и информатика (2%), Авиационна техника и технологии (1%), Компютърно и софтуерно инженерство (1%). На графиката, представена във вид на стълбчета, е визуализирана разбивка на студентите по специалности и по курсове. От нея се вижда, че студентите, които са се включили от първи курс изучават Индустриален мениджмънт, Мениджмънт и бизнес информационни системи, Електроника, Автомобилна електроника. Студентите от втори и трети курс, участвали в анкетата, изучават предимно специалност Телекомуникации.



фиг. 2

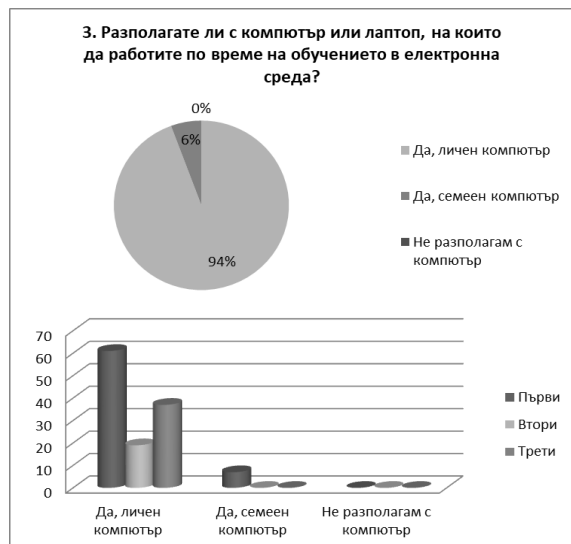
Следващите 3 въпроса представят материално техническата осигуреност и възможности на студентите.

Почти всички студенти (94%), и от трите курса, са отговорили, че разполагат с личен компютър или лаптоп, необходим им за провеждане на обучение в електронна среда. Само няколко човека от анкетираните, в първи курс (4%), са отговорили, че имат компютър, но той е семеен, което означава, че тези студенти не могат да разполагат по всяко време с електронно устройство, за да имат пълноценно обучение в електронна среда (фиг.3).

Компютрите на преобладаващата част от анкетираните студенти разполагат с техническа възможност да бъдат инсталирани необходимите софтуерни програми за обучение в електронна среда. 15% от студентите по скоро нямат такава възможност, като от долната част на графиката на фиг. 4 се вижда, че това са основно студенти от първи курс.

69% от студентите са категорични, а 23% отговарят с „По скоро да“ на въпроса дали разполагат с необходимото учебно място, където да се фокусират върху учебния процес. Малка част от

студентите от първи курс (8%), казват, че по скоро не разполагат с необходимото им учебно място (фиг. 5).

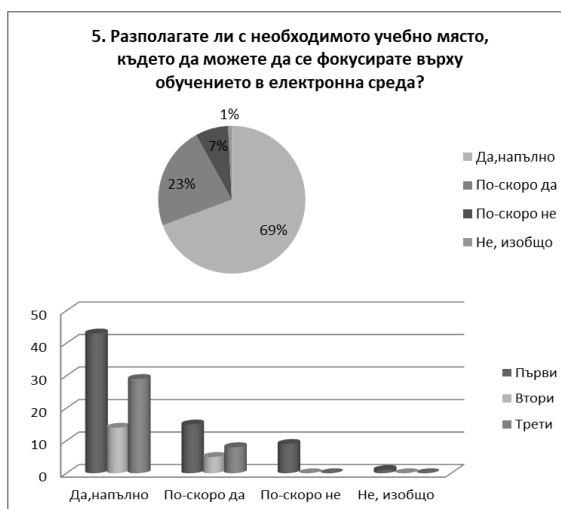


фиг. 3

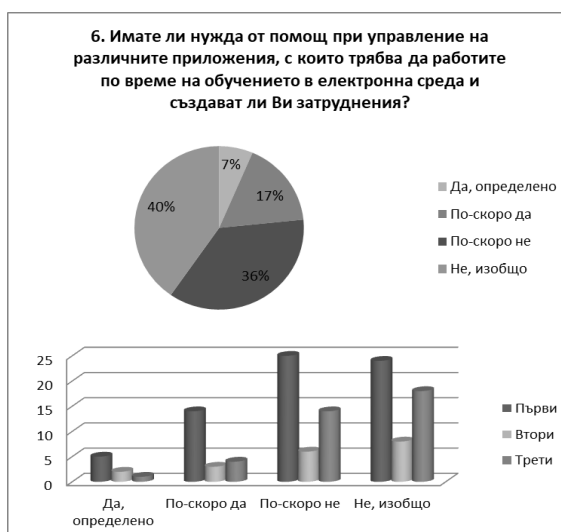


фиг. 4

76% от анкетираните, от които 40% са напълно категорични, нямат нужда от помощ при използване на приложенията, в процеса на обучение в електронна среда. Останалите 24% срещат затруднения. От графиката на фиг. 6 става видно, че това по-скоро няма зависимост с курса, в които се обучават анкетираните студенти.



фиг. 5



фиг. 6

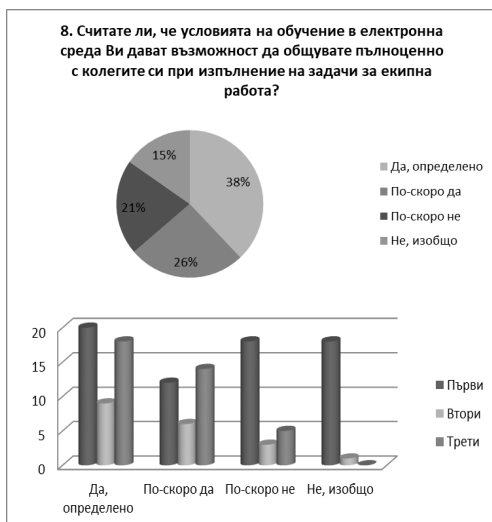
От фиг. 7 се вижда, че по-голяма част от студентите прекарват между 2 и 6 часа пред екраните на своите електронни устройства в учене и изпълнение на поставените им задачи. Около 14%, предимно първокурсници, са отговорили, че прекарват пред компютрите си под 2 часа дневно. Други 14% - между 6 и 8 часа. На 10% от анкетираните са им необходими повече от 8 часа, за да могат да изпълнят всичките си учебни задължения за деня.

Графиките на фиг. 8 и фиг.9 показват, че по-голяма част от студентите могат да провеждат

пълноценна комуникация в процеса на електронно обучение, както помежду си, в изпълнение на екипни задачи, така и с преподавателите. Студентите отговорили отрицателно са предимно първокурсници. Това вероятно се дължи на факта, че обучаващите се в първи курс не са имали достатъчно време да изградят стабилни връзки, както по между си, така и с преподавателите, и не са навлезли в спецификата на преподаване във висшите учебни заведения. По тази причина процесът на пълноценна комуникация се затруднява.



фиг. 7



фиг. 8



фиг. 9

Фиг. 10 показва, че масово студентите считат, че преподавателите проявяват гъвкавост при представяне на учебния материал в електронна среда. Това вероятно се дължи на факта, че голяма част от преподавателите реструктурираха преподавания учебен материал, и използваните методи на обучение, с цел адаптиране към преподаване в електронна среда и задържане вниманието на обучаващите се.

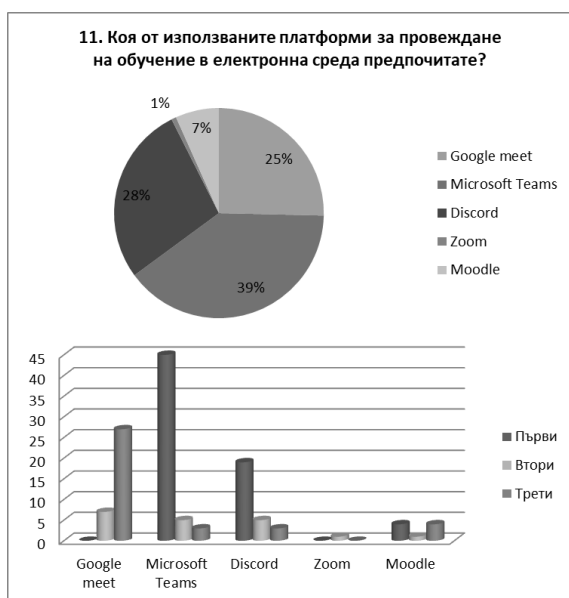
В процеса на отдалечено обучение в електронна среда бяха използвани различни платформи за обучение и комуникация.

Фиг.11 представя предпочитанията на студентите по отношение на пет от най-използваните платформи. Според нея 39% от студентите предпочитат Microsoft Teams, като това са предимно първокурсници. Google meet е на второ място, с 28%, като тя е фаворит на третокурсниците. 25% от анкетираните, основно първокурсници, са предпочели Discord. Мнението на второкурсниците е разделено почти по равно за всяка от изброените платформи. Moodle е предпочетен от 7%. Едва 1% от студенти са гласували за платформата Zoom.

Резултатите по въпроса вероятно се дължат на факта, че голяма част от студентите познават предпочетените от тях платформи от обучението си в училище.



фиг. 10



фиг. 11

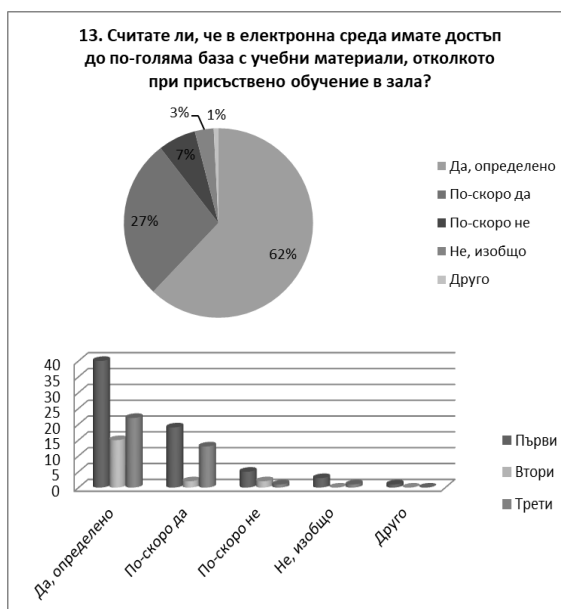
От графиките на фиг.12 става видно, че повечето студенти са удовлетворени от организацията на учебния процес по време на електронно обучение. Малка част от студентите, предимно от първи курс не са доволни или нямат мнение по въпроса.

89% от анкетираните студенти, и от трите курса, считат, че при обучение в електронна среда имат достъп до по-голяма база от учебни мате-

лиали и пособия (фиг.13). Това вероятно се дължи на факта, че по време на електронното обучение преподавателите „качваха“ множество учебни материали (лекции, упражнения, допълнителни указания, както и препратки към книги, учебници, публикации и др. пособия, намиращи се в интернет пространството.

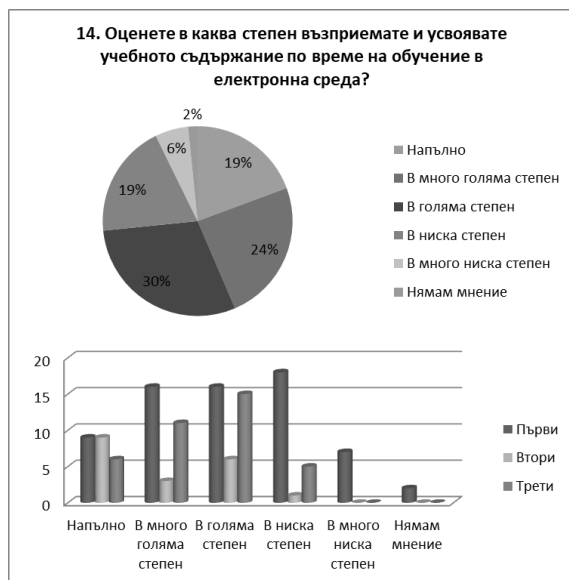


фиг. 12



фиг. 13

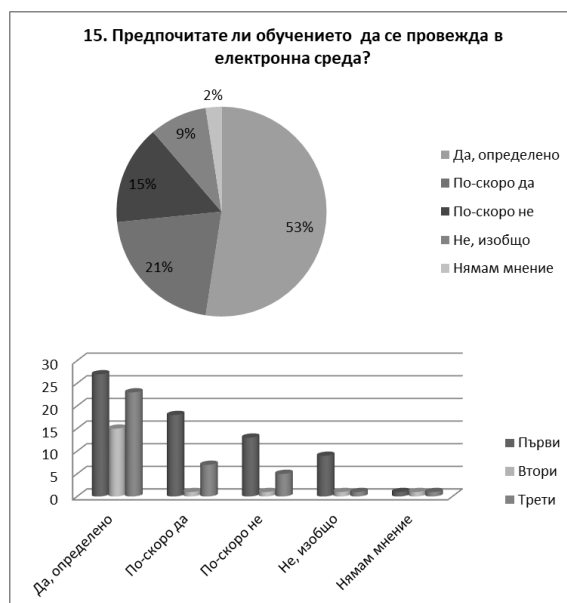
От графиките на фиг. 14 става ясно, че преобладаващата част от анкетираните, считат че усвояват материала в голяма и много голяма степен. Част от студентите, предимно от първи курс успяват да разберат материала в ниска и много ниска степен.



фиг. 14

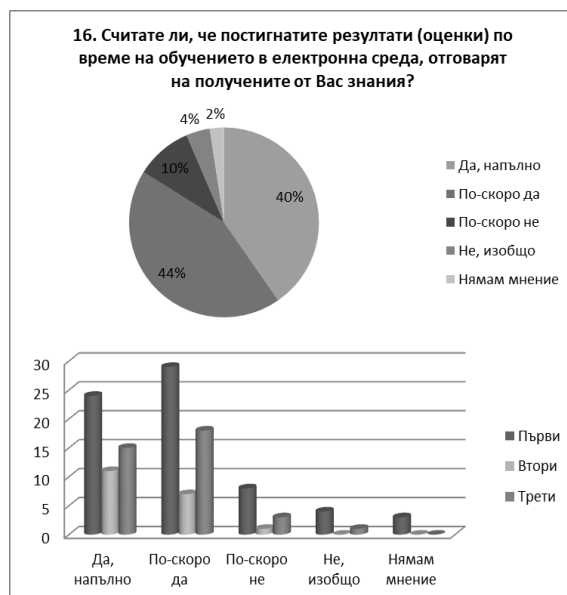
Фиг. 15 представя мнението на анкетираните студенти по отношение на формата на провеждане на обучение. Наблюдава се предпочитание към електронната форма на обучение от студенти и от трите курса. Като довод изтъкват възможността за електронен достъп до повече учебни материали, предоставяни им от преподавателите. Според тях лекциите провеждани онлайн са с по-голяма посещаемост, по-тихи и спокойни са, в резултат на което студентите са по-съсредоточени и по-лесно усвояват учебния материал. Пестят много време, от пътуване до сградите на Университета. Почти всички, или всички лабораторни упражнения се провеждат на компютър, което означава че не се налага да присъстват в лабораторните.

Малък брой студенти, предимно от първи курс, подкрепят по-скоро присъствената форма на обучение. Едва няколко студента нямат мнение по този въпрос.



фиг. 15

Преобладаващата част от студентите са на мнение, че резултатите, които са получили по време на онлайн обучението са съизмерими с усвоените от тях знанията. Само 14% от тях (основно първокурсници) считат, че не са получили знания пропорционални на оценките им (фиг. 16).



фиг. 16

От графиката на фиг. 17 се вижда, че повечето студенти нямат препоръки към така изградения модел на обучение в електронна среда. 28% от анкетираните са дали препоръки, които са насочени основно към въвеждане и използване на единна платформа за електронно обучение, в която да бъдат предоставени всички необходими учебни материали, като целия учебен процес всички комуникации (както между студенти и преподаватели, така и между самите студенти) да се осъществяват чрез нея, както и към по-добра организация на учебния процес, по-добър график на занятията, така че те да бъдат „плътни“ за деня.



фиг. 17

3. ИЗВОДИ

На базата на направена статистическа обработка и анализ на резултатите от анкетното проучване може да се отбележи следното:

1. Почти всички студенти разполагат с необходимата материално-техническа осигуреност, като компютри, лаптопи и други електронни устройства, както и с необходимото им работно място за провеждане на качествено електронно образование.

2. Три четвърти от студентите се справят самостоятелно в процеса на инсталиране и работа с различните софтуерни програми.

3. Времето необходимото на студентите за усвояване на учебния материал и подготовка е средно между 4 и 8 часа дневно.

4. Преобладаващата част от анкетираните са осъществявали пълноценна комуникация по между си, и с преподавателите по време на електронното обучение.

5. Част от първокурсниците срещат затруднения в: процеса на инсталиране и работа с различните софтуерни програми; в процеса на комуникация по между си, и с преподавателите; в усвояването на учебния материал по време на електронно обучение.

6. Предпочитанията на студентите по отношение на използваните платформи за провеждане на обучение в електронна среда са разнопосочни, но всички са на мнение, че трябва да бъде въведена единна платформа за електронно обучение.

7. Преобладаващата част от студентите са удовлетворени от организацията на учебния процес, като изтъкват, че са имали добра комуникация по между си и с преподавателите, както и лесен достъп до по-голяма база от учебни материали и пособия. Те споделят, че в голяма степен успяват да усвоят учебното съдържание и са на мнение, че резултатите, които са получили по време на електронното обучение са съизмерими със знанията им.

8. По-голяма част от анкетираните студенти предпочитат провеждане на обучението присъствено в електронна среда пред това, то да бъде присъствено в залите на Университета.

Благодарности

The authors would like to thank the Research and Development Sector at the Technical University – Sofia for the financial support.

Финансирането е по Договор № 221ПР0007-06 - Изследване влиянието на присъственото обучение в електронна среда върху успеваемостта на студентите, обучавани в технически специалности.

Литература

1. Пенева М., Славчев А., Статистически методи за обработка на анкети, Педагогически форум, бр. 1/2015, с. 82-88
2. <https://survey.bg/info/>. Посетен на 03.06.2010г.
3. https://www.google.com/intl/bg_bg/forms/about/. Посетен на 19.06.2022г.
4. https://docs.google.com/forms/d/e/1FAIpQLSdpVft0UxLaYs_WwTlvab4k2jBBXFDmVCfL1WO5VdCu4m11A/

viewform. Посетен на 10.08.2022г.
5.<https://edu.uni-sz.bg/book/22.dipku-gkojuharova-mdeltc>

hev-ggantchev/22.DIPKU-GKojuharova-MDeltchev-Ggan
tchev-html/moit-7.html. Посетен на 22.08.2022г.

STUDY OF THE DEGREE OF PERCEPTION OF THE LEARNING MATERIAL AND STUDENTS' SATISFACTION OF THE CONDUCTED FACE-TO-FACE TRAINING IN AN ELECTRONIC ENVIRONMENT

Svetlana YANEVA¹, Snejina DENCHEVA²

¹Department „Fundamentals and Technical Means of Design”, Technical university - Sofia, Bulgaria
e-mail: svetlana_ianeva@tu-sofia.bg

²Technical university - Sofia, Bulgaria
e-mail: snejitoo016@gmail.com

Abstract: This report presents the results of a questionnaire survey conducted among first-, second- and third-year students studying mostly electronic majors at TU-Sofia, regarding their opinion about the conducted face-to-face training in an electronic environment. The survey covers questions regarding their material-technical base; the time devoted to training; the opportunities for communication between them and with the professors; their preferences regarding the platforms used for conducting training in an electronic environment; their satisfaction with the organization of the educational process; the availability of learning materials; the degree of assimilation of the learning content; their success rate and recommendations. Conclusions and recommendations are given on the basis of statistical processing and analysis of the survey results. The survey was developed using the Google Forms platform and distributed on social networks through a direct link.

Key words: questionnaire survey, student opinion, face-to-face learning in an electronic environment

ОБУЧЕНИЕ В ИНОВАТИВНИ ТЕХНОЛОГИЧНИ РЕШЕНИЯ ЗА ПРОИЗВОДСТВО НА ДЕТАЙЛИ В ОБЛАСТТА НА УРЕДОСТРОЕНЕТО

Цветелина СТОЙКОВА¹ Генади ЦВЕТАНОВ²

¹Професионална гимназия по механоелектротехника - Плевен, България

e-mail: cvetelina.ivanova@abv.bg

²катедра „Машиностроене и уредостроене“, Технически университет - Габрово, България

e-mail: gencvet@tugab.bg

Резюме: В настоящият доклад е представена класификация на прогресивните технологични методи в областта на технологията на машиностроенето и уредостроенето. Всички приложни методи за обработка на детайли са класифицирани в три групи според метода на въздействието върху обекта на производство. Представени са конкретни инженерни решения в областта на уредостроенето произведени с неконвенционални технологични методи.

Ключови думи: обучение, прогресивни технологични методи

1. КЛАСИФИКАЦИЯ НА МЕТОДИТЕ ЗА ОБРАБОТКА НА ДЕТАЙЛИ В ОБЛАСТТА НА УРЕДОСТРОЕНЕТО

Всички прилагани съвременни методи за обработка на детайли в областта на уредостроенето могат да бъдат разделени на три класа според метода на въздействие върху обекта на производство [1]:

- без премахване на материал от повърхността на заготовката;
- с отстраняването на материал;
- с нанасянето на материал върху повърхността.

Методите за обработка без отстраняване на материала могат да бъдат разделени на два вида: с и без промяна на формата и размера.

Методите за обработка с отстраняване на материала според вида на използваната енергия се разделят на механични, електрофизични, електрохимични, химични и комбинирани (фиг. 1).

Методите за обработка с нанасянето на материал върху повърхността на заготовката се разделят на термични, механични, електрофизични и химични (фиг. 2).

Всички видове топлинна обработка могат да бъдат намалени до три големи групи, които се различават значително по своя характер: самата термична обработка; термомеханична обработка с комбинирано термично действие и пластична деформация; химично-термична обработка.

Интензифицирането на обработващите процеси чрез въвеждане на допълнителна енергия в

зоната на рязане се извършва в областите на плазмено-механична и лазерна обработка. Плазмената обработка е свързана с използването на плазмена дъга за създаване на висока концентрация на топлина в зоната на рязане непосредствено преди режещия ръб на инструмента.

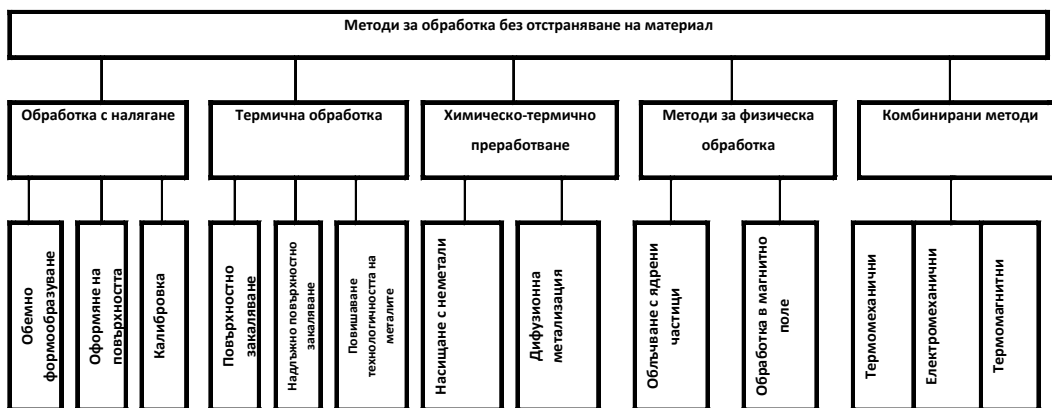
Използването на лазери с висока мощност - непрекъснато и импулсно-периодично генериране на излъчване по време на обработката с отстраняването на материал от заготовката позволява загреване на материала в зоната на стружкообразуване до температура над 1250⁰C, като по този начин значително намалява силата на рязане и температурата на деформация и триене. По този начин се създават условия за повишаване на производителността при дадена себестойност на инструмента и повишаване на неговата производителност. При лазерно-механичната обработка се намалява грапавостта на повърхнините, дълбочината и степента на нарушаване на третираната повърхност, увеличава се устойчивостта на износване и липсват микропукнатини.

Всички тези предимства, на неконвенционалните методи за изработка на детайли със сложна форма, ги прави приложими в областта на уредостроенето и микротехниката.

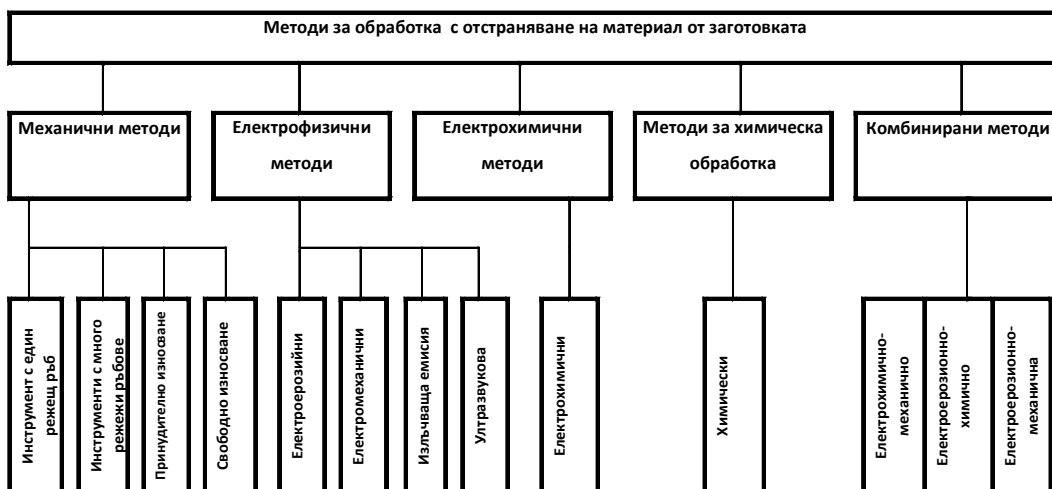
2. ПРИМЕРИ ЗА ИЗРАБОТЕНИ МАЛКОМОДУЛНИ ЗЪБНИ КОЛЕЛА С НЕКОНВЕНЦИОНАЛНИ ТЕХНОЛОГИЧНИ МЕТОДИ

Малкомодулните зъбни предавки са един от

основните възли в уредите. Качественото и надеждно изпълнение на тези възли определя точната и надеждна работа на уреда като цяло.



фиг.1 Класификация на методите за обработка без отстраняване на материали



фиг.2 Класификация на методите за обработка с отстраняване на материал

Особените изисквания и условия на работа са обособили малкомодулните зъбни предавки в отделна група, за която са неприложими теоретичните и експериментални данни, получени за зъбни колела с голям и среден модул.

2.1 Модификация на зъбния профил

В специализираната литература се предлагат различни модификации на еволвентни цилиндрични зъбни предавки с оглед подобряване на качествените показатели на зацепването [2].

Затрудненията при използване на модифициран профил на зъбите, са:

- изчисляване на големината на модификацията на еволвентния профил и синтезирането на изходен контур с протуберанс;
- избягване на подрязването на профила при височинна модификация на изходния контур;
- наличие на допълнителна интерференция между спрегнатите профили от модификацията и стесняване на безусловната област на съществуване;



фиг.3 Класификация на методите за обработка с нанасяне на материал

- частична замяна на еволвентния профил с циклоиден при хибридни предавки и определяне на якостните показатели на зацепването.

При малко- и минимодулните зъбни предавки използването на посочените модификации на профила е нерентабилно [3], а в някои случаи и невъзможно поради следните причини и специфични изисквания:

- не се предвиждат финални обработки на колелата от предавката;
- за изработване на малко- и минимодулните зъбни колела се използва пълнопрофилна фреза или друг метод, например нишкова или обемна ерозия;
- малко – и минимодулните зъбни предавки имат ограничения по габарити и кинематична точност;
- при изработване на колелата от дадена предавка се използват и неметални материали, като аналогията с параметрите на инструмента необходим за тяхната изработка има условен характер;
- малко- и минимодулните предавки са предимно кинематични, а не силови.

Всички тези особености на малко- и минимодулните зъбни колела правят невъзможно използването на класическите методи за нарязване на зъбни колела по метода на копирането или обхождането. В настоящия доклад са представени конкретни конструктивни решения на малко- и минимодулните зъбни колела произведени чрез прогресивни технологични методи с непознати до

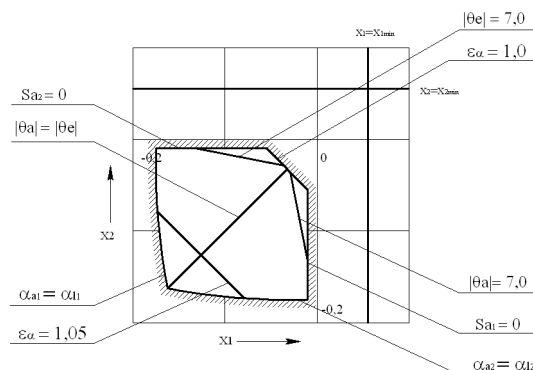
настоящият момент качествени и якостни показатели.

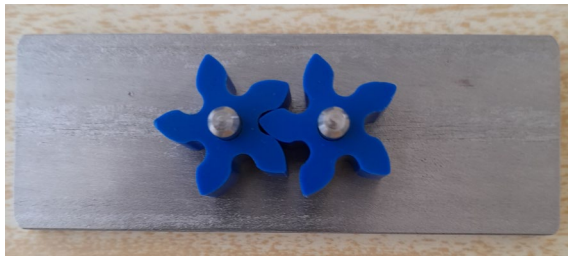
2.2 Реализация на зъбни предавки с минимален брой зъби

Еволвентните цилиндрични зъбни предавки с минимален брой зъби позволяват създаването на специални зъбни механизми с намалени габарити и максимално предавателно отношение.

В контекста на теоремата за реверсиране посоката на движение е разработена безусловна област на съществуване и макет на зъбна предавка за предавателно число $u=1$ и брой зъби $z_1=z_2=5$ (фиг. 4).

Чрез използване на асиметричен зъбен профил е възможно намаляване с 40% на минималния брой зъби от минимално възможния при симетричен профил със стандартен контур $z_1=z_2=7$ на $z_1=z_2=5$ [4].





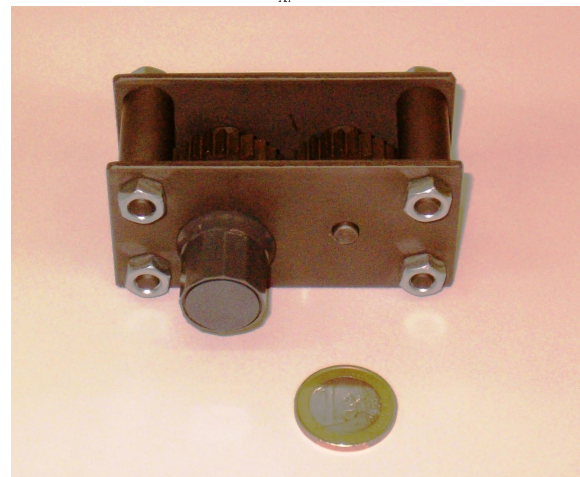
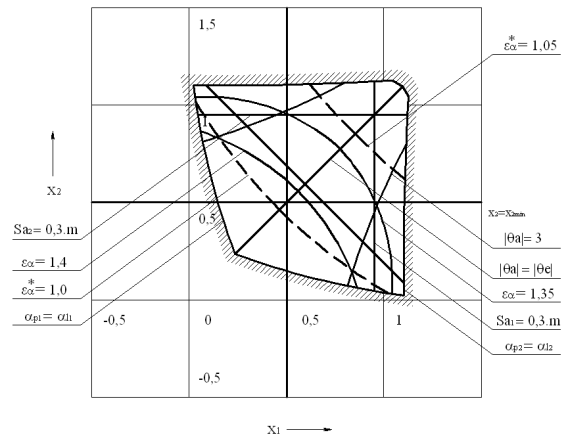
фиг.4 Блокиращ контур и реверсивна зъбна предавка с минимален брой зъби изработена чрез 3D-принтер

2.3 Реализация на самоспиращи зъбни предавки

Изследването на безусловните области на съществуване при асиметричен профил и външно зацепване е установена следната обща закономерност: при нарастване на стойността на единия от ъглите на зацепване, стойността на другия също нараства, независимо от неговата начална стойност. Следователно асиметричният зъбен профил се характеризира: с по-ниски коефициенти на челно припокриване при нарастване на единия от ъглите на зацепване и с по-високи при намаляване на единия от ъглите на зацепване (респ. на изходния контур) в сравнение с изходния симетричен зъбен профил. Това предполага наличието на допълнителни явления в зацепването, които определят неговата специфичност и практическа неограниченост, като напр. наличието на ефект на самоспиране.

Такава зъбна предавка с асиметричен профил е проектирана по класическия подход, но поради екстремните ъгли на инструмента от гребенен тип, е използван метод на нишковата ерозия за производството на колелата от предавката с дебелина на нишката 0,2 mm в завод „Арсенал“ АД-Казанлък [4].

При тази предавка с външно зацепване е постигнат ефект на самоспиране при ъгъл на зацепване $\alpha^*_w=48,23^0$ (фиг.5), който не може да се постигне със симетричен профил. Това ограничение за първи път е установено от проф. В. А. Гавриленко, който препоръчва профилните ъгли на изходните симетрични контури да се определят от условието $\alpha \leq 35^0$ [5].

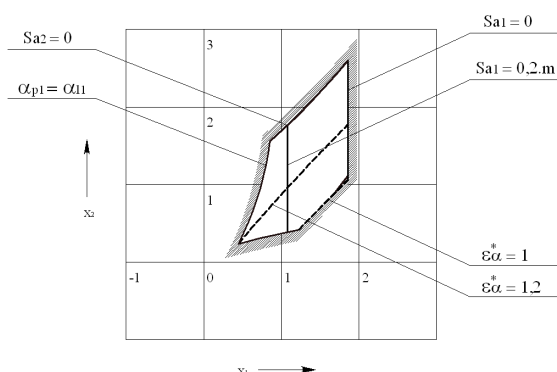


фиг.5 Блокиращ контур и макет на самоспираща зъбна предавка, произведена по метода на нишковата ерозия в завод „Арсенал“ АД- Казанлък

2.3 Реализация на предавки с вътрешно зацепване и минимален брой зъби

При вътрешно зацепване и минимална разлика в броя зъби на еволвентни цилиндрични зъбни предавки с асиметричен профил на зъбите се наблюдава стесняване на безусловната област на съществуване, поради наличието на допълнителна интерференция. Граничен случай се явяват механизмите с вътрешно зацепване и равен брой зъби, при което се наблюдава постоянна скорост на плъзгане във всички точки от активната линия на зацепване за всеки един от профилите и различна товароносимост.

На фиг. 6 е представена еволвентна цилиндрична зъбна предавка с асиметричен профил, вътрешно зацепване и равенство на броя зъби [6].

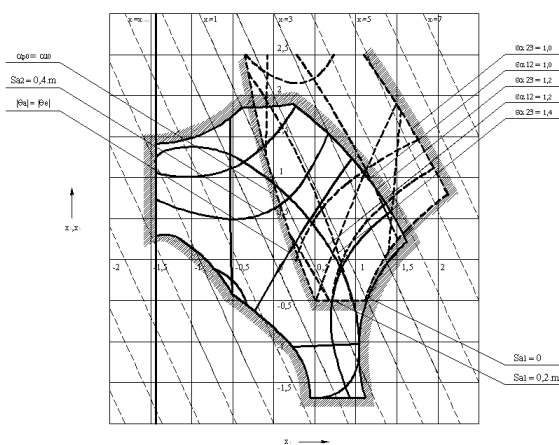


Фиг.6 Блокиращ контур и практическа реализация на еволвентна цилиндрична зъбна предавка с асиметричен профил и равен брой зъби на колелата $z_2=z_1=44$, профилни ъгли на инструмента $\alpha=20^\circ$ и $\alpha^*=30^\circ$, произведена по метода на електроенергийна обемна ерозия

При неподвижни оси на зъбните колела такава предавка се използва в качеството на съединител, съединяващ два успоредни несъосни вала. Ако дадената предавка се изпълни като планетен механизъм, сателитното колело се движи постъпателно, като траекторията на всяка една негова точка е окръжност с диаметър $2.a_w$.

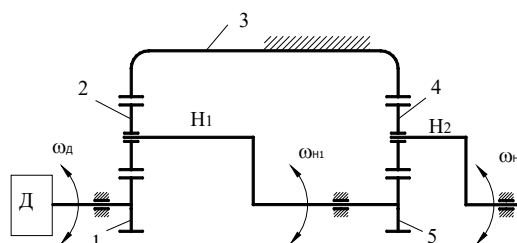
2.4 Реализация на планетни зъбни предавки с повишена товаросимост и обемна якост

Използването на асиметричния зъбен профил в диференциални и планетни механизми позволява да се увеличи тяхната товаросимост без да се променя предавателното им отношение [7]. За да се извърши тази оптимизация на зъбния профил са разработени блокиращи контури на 2К-Н планетен механизъм позволяващ съвместяването на областите на съществуване в полето на независимите измествания на инструмента (фиг. 7).



Фиг.7 Блокиращ контур и практическа реализация чрез оптимизация на резбонарезна глава „Тарматик“ с профилни ъгли на инструмента $\alpha=20^\circ$ и $\alpha^*=30^\circ$

На тази база е разработена планетна 2К-Н зъбна предавка с асиметричен профил намерила приложение в електро-механична отвертка на ЗГПУ – Габрово (фиг. 8).



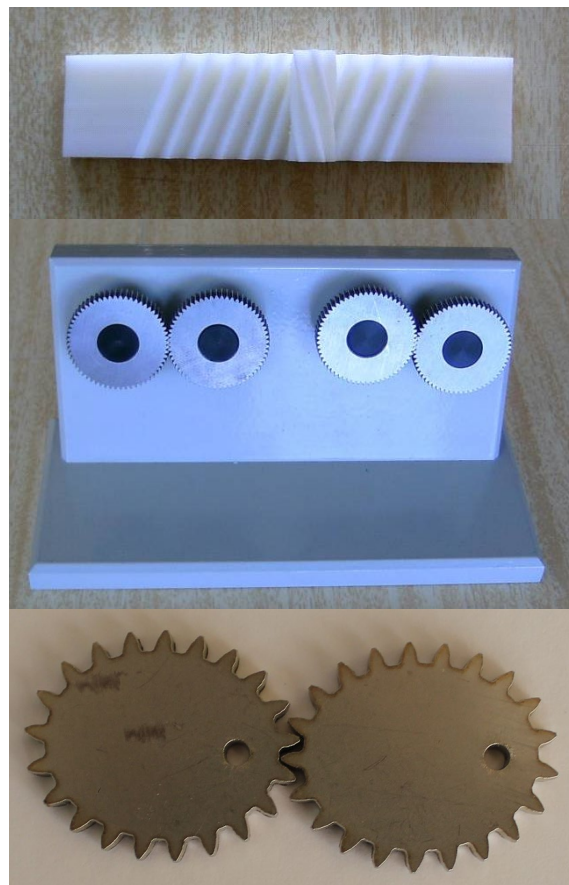
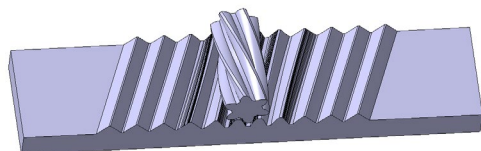


фиг.8 Кинематична схема и общ вид на предавката в електромеханична отвертка на ЗППУ-Габрово произведена по метода на нишковата ерозия

При двата епициклични механизма с асиметричен профил на зъбите е постигнат ефект от повишаване товароносимостта на предавката при запазване на броя зъби и степените на свобода на механизма. Следователно, този ефект трябва да се използва за механични устройства, които имат значително по-голямо натоварване в една от посоките на движението си, както е при ръчните електроинструменти.

2.5 Реализация на предавки с променливи скорости и предавателни отношения

Ексцентриковата зъбна предавка създава на изхода си циклично изменящи се скорости и предавателно отношение. Те се изменят по начин аналогичен на предавките с елиптични зъбни колела (фиг.9). Разстоянието между геометричните центрове, ъгъла на зацепване и коефициента на припокриване са променливи по време на движение на зъбните колела. При зададен изходен ъгъл на зацепване, максималното изменение на разстоянието между геометричните центрове се изразява чрез ексцентрицитета на предавката, който е постоянен [8].



фиг.9 Предавки с променливо предавателно отношение и асиметричен профил на зъбите: модел и прототип на гребенна предавка с наклон на зъбите, ексцентрикова предавка с кръгли колела и елиптични зъбни колела с асиметричен профил, изработени с лазерно рязане

3. ЗАКЛЮЧЕНИЕ

Чрез използване на прогресивните технологични методи за производство на детайли в областта на уредостроенето могат да се постигнат качествени показатели и увеличена товароносимост при висшите кинематични двойци. В настоящият доклад тези методи са разгледани в контекста на конвенционалните, като се предлагат безусловни области на съществуване в полето на независимите коефициенти на изместване на инструмента, необходим за производството на малкомодулни зъбни колела по метода на центроидното обхождане и спазване конгруетността

на производящите контури. Чрез прогресивни технологични методи за изработване е постигнато: намаляване на минималният брой зъби при външно и вътрешно зацепване; повишаване товароносимостта в едното работно направление на предавката за сметка на другото; установено е добро практическо съвпадение в законите на движение при ексцентрикова предавка и елиптически зъбни колела; установен е ефект на самоспиране чрез практическата реализация на ъгли на зацепване по-големи 45° , което съответства на отклонението на натоварването от теоретичната линия на зацепване.

Литература

1. **Къргунов, Ст.**, Технологични основи в мехатрониката. Микро- и наносистемна техника. Габрово, Университетско издателство "Васил Априлов", 2012, 382 стр.
2. **Сухоруков Ю.**, Модификация эвольвентных зубчатых колес: Справочник, Киев, Техніка, 1992, 197 стр.
3. **Кузьмин И., Ражиков В.**, Мелкомодульные ци-

линдрические зубчатые передачи: Расчет, конструирование и испытание, Москва, Машиностроение, 1987, 262 стр.

4. **Симеонов С. и др.** Ефект на самоспиране при евольвентни цилиндрични зъбни предавки, Unitech '06 Габрово, сб. доклади, том II, 24 –25.11.2006, ISBN 954-683-325-8;
5. **Гавриленко В.**, Основы теории эвольвентной зубчатой передачи, Москва, Машиностроение, 1969, 430 стр.
6. **Симеонов С., Цветанов Г.**, Евольвентни цилиндрични зъбни предавки с асиметричен профил на зъбите, Механика на машините, Година XV, Книга 3, 2007, ISSN 0861-9727, стр. 72-86.
7. **Симеонов С., Цветанов Г.**, Оптимизация на 2К-Н зъбни предавки с асиметричен профил на зъбите, Unitech '05, Габрово, 2005, сб. доклади, том II, ISBN 954-683-325-8, стр. 90-93;
8. **Ненчева М., Цветанов Г.**, Конструкции на зъбни предавки с асиметричен профил в уредостроенето, Механика на машините, Година XXIV, Книга 1, 2016, ISSN 0861-9727, стр. 79-81.

TRAINING IN INNOVATIVE TECHNOLOGICAL SOLUTIONS FOR PARTS PRODUCTION IN THE FIELD OF PRECISION ENGINEERING

Cvetelina STOIKOVA¹ Genadi CVETANOV²

¹Professional School of mechanics and technics, Pleven, Bulgaria

e-mail: cvetelina.ivanova@abv.bg

²Department of Mechanical and Precision Engineering, Technical University-Gabrovo, Bulgaria

e-mail: gencvet@tugab.bg

Abstract: This report presents a classification of innovative technological methods in the field of mechanical equipment engineering and precision engineering technology. All applied methods of parts processing are classified into three groups according to the method of impact on the object of production. Specific engineering solutions in the field of precision engineering implemented with non-conventional technological methods, are presented.

Keywords: training, innovative technological methods

ПРИЛОЖЕНИЕ НА 3D PDF НА МОДЕЛ НА ДЕТАЙЛ В ДИСТАНЦИОННОТО ОБУЧЕНИЕ ПО ИНЖЕНЕРНА ГРАФИКА

Елена ТОДОРОВА

катедра „Основи и технически средства за конструиране”

Технически университет - София, България

e-mail: etodorova@tu-sofia.bg

Резюме: COVID-19 пандемията неочаквано наложи инженерните учебни програми, които се преподаваха присъствено, да бъдат принудително прехвърлени в среда на електронно обучение. Това изправи преподавателите пред необходимостта в кратки срокове да намерят нови начини и средства за адаптиране на учебните програми и прилагането им в условията на дистанционно обучение. В тази работа е представено приложението на 3D PDF на AutodeskInventor при създаване на Чертеж на детайл от натура, Курсова задача за студентите от ТУ-София, обучаващи се по дисциплините „Основи на конструирането и САД“ и „Инженерна графика“. Изборът е направен заради функционалността на САД системата да експортира 3D модел във файл, който да може да се разглежда без необходимостта клиентът да използва Inventor.

Ключови думи: 3D PDF, AutodeskInventor, чертеж на детайл, дистанционно обучение

1. ВЪВЕДЕНИЕ

Целта на учебните дисциплини „Основи на конструирането и САД“ и „Инженерна графика“ е да развие пространственото мислене и техническа култура на студентите от ТУ-София. Те получават основни знания и умения за разработване на различни видове технически документи (чертежи, схеми и списъци) и прилагане на САД системи за автоматизирано проектиране и документирание. Получените знания и умения от студентите се контролират и оценяват и чрез изработената от тях Курсова работа. Тя включва няколко курсови задачи, една от които е „Скици и чертежи на детайли от натура“.

2. СЪДЪРЖАНИЕ НА ЗАДАЧАТА

Условието на Задачата е: Да се изпълнят скици на два детайла от натура и чертеж на единия от тях на подходящи формати. В тази курсова задача се включват само изображенията на детайлите и размерната им мрежа [1].

Всеки студент получава два детайла от натура и по време на лабораторните упражнения изпълнява скици на детайлите, а чертежът изработва самостоятелно извънаудиторно.

Преди да се започне изображаването, детайлът се разглежда внимателно за да се изясни от какви геометрични форми е съставен, какво е взаимното

им разположение и има ли равнини на симетрия. Като се имат предвид правилата за изобразяване, стандартизираните видове изгледи, разрези и сечения, се определя каква да бъде главната проекция. Тя трябва да дава най-пълна информация за всички форми на детайла. Затова, ако той е съставен от външни и вътрешни повърхнини, се избира главната проекция да бъде разрез или полуизглед-полуразрез (ако детайлът е напълно симетричен). Целта е с минимален брой проекции да се изяснят всички форми, което изисква от студентите правилно да позиционират детайла спрямо основните проекционни равнини и да подберат най-подходящите видове и брой проекции.

Разбира се, в условията на Ковид пандемията се наложи да преинем към отдалечено присъствено обучение. Това постави нови предизвикателства пред преподавателите и студентите. Наложено се в кратки срокове да адаптираме учебните програми за прилагането им в електронна среда.

3. 3D PDF НА AUTODESKINVENTOR

Защо избрахме 3D PDF на AutodeskInventor за целите на курсовата задача?

Експортирането на модела в 3D PDF е нова функция, включена в AutodeskInventor 2017 [2].

И така, какво точно е 3D PDF? По същество това е файл като PDF файловете, които всички

познаваме. Те могат лесно да се споделят по имейл и да се разглеждат от всеки. Докато повечето PDF файлове са плоски файлове като текст или изображение, 3D PDF позволява да завъртите своя модел, сякаш сте в Inventor, и да разглеждате различни изгледи, използвайки инструменти за 3D навигация както и да снемате размери, използвайки инструменти за измерване. Разполагате и с пълно моделно дърво, така че можете да разгледате отделните компоненти и дори да получите пълна спецификация на материалите от вашия модел.

Сигурността също играе голяма роля. Вие трябва да решите какво да включите в 3D PDF. Вие контролирате това, което продавачът, клиентът или клиентът виждат. Можете да персонализирате 3D PDF въз основа на вашите нужди.

3D PDF файловете са свързани с по-широко сътрудничество и просто прехвърляне на файлове. Преди, ако искахте да изпратите модел на Inventor, трябваше да се уверите, че лицето има съвместима версия и всички файлове са представени правилно. Сега всичко, което трябва да направите, е да експортирате в 3D PDF и да го изпратите. Достатъчно е човекът, който ще чете файла, да има Adobe Acrobat Reader, за да може да разглежда файла (фиг.1).

4. ИЗПЪЛНЕНИЕ НА ЗАДАЧАТА

Студентите получават 3D PDF файла на мо-

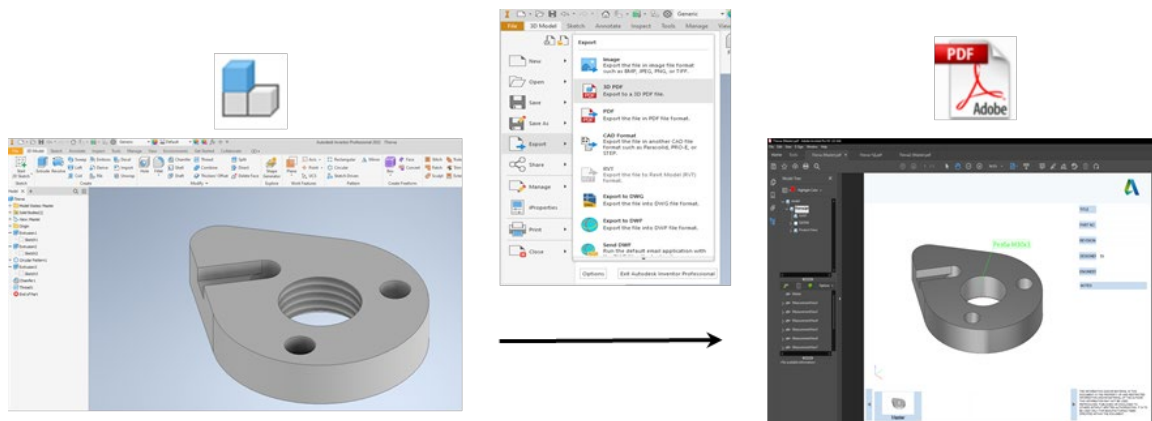
дела на детайла. В него е записан само основният изометричен изглед. Задачата се изпълнява на няколко стъпки:

- разглеждане на модела на детайла;
- избор на главна проекция;
- избор на вида и броя на останалите проекции;
- снемане на размери;
- създаване на чертежа на детайла.

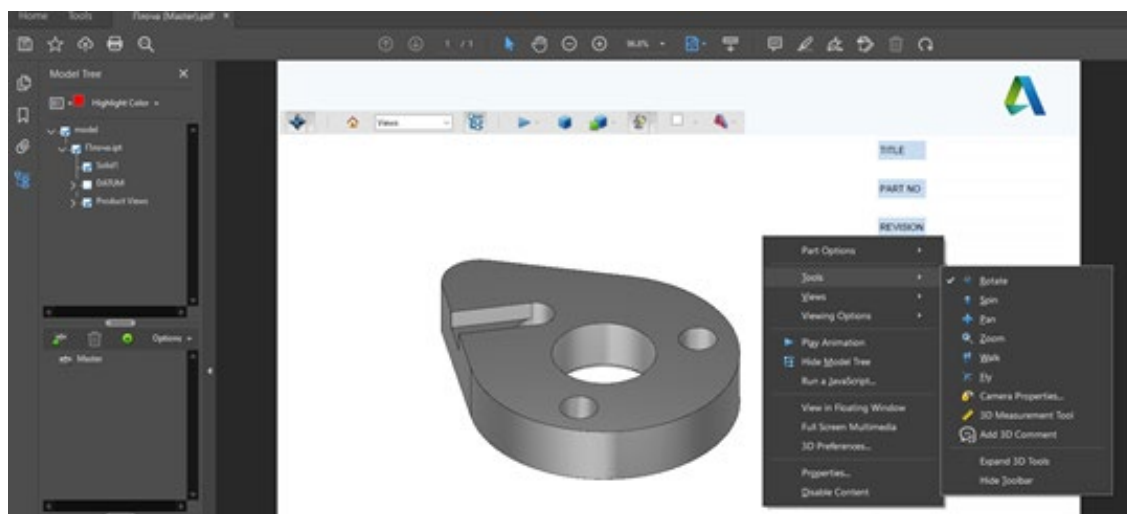
С инструментите за навигация студентите могат да разгледат всички повърхнини на модела (фиг.2). За да се видят по-добре вътрешните повърхнини се използва опцията за разрез като се задават различни секущи равнини (фиг.3).

Размерите на повърхнините се измерват от модела като се използва "3D Measurement Tool". Размерите на вътрешните повърхнини е по-удобно да се измерват в разреза (фиг.4). За съжаление резбите в Inventor могат да се визуализират, но в 3D PDF файла не се виждат. За да се покаже наличието на резба, може да се добави бележка, както е показано на фиг.5. Готовият чертеж е показан на фиг. 6.

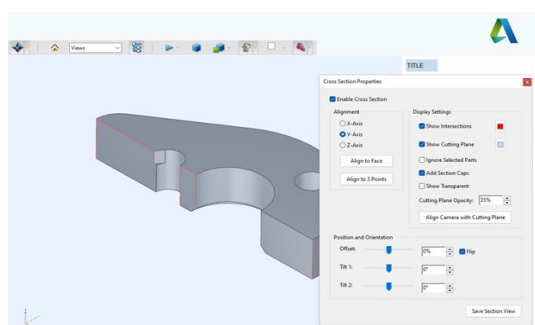
В 3D PDF могат да се записват и размерите на модела (фиг.7). Това ще улесни много работата на студентите. Но в такъв случай те много често повтарят в чертежа си вида на дадените размери. Тук задачата е те сами да преценят кои размери да поставят и как да ги разположат правилно.



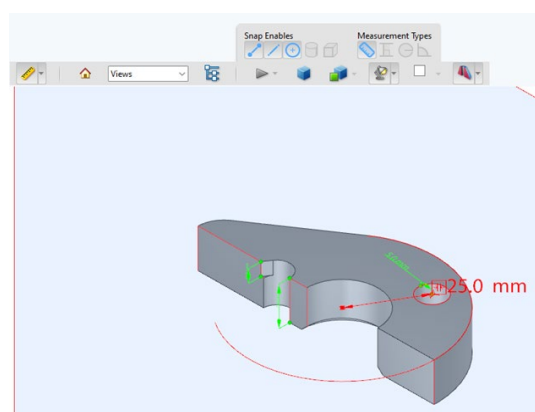
фиг.1 Експортиране на модел в 3D PDF файл



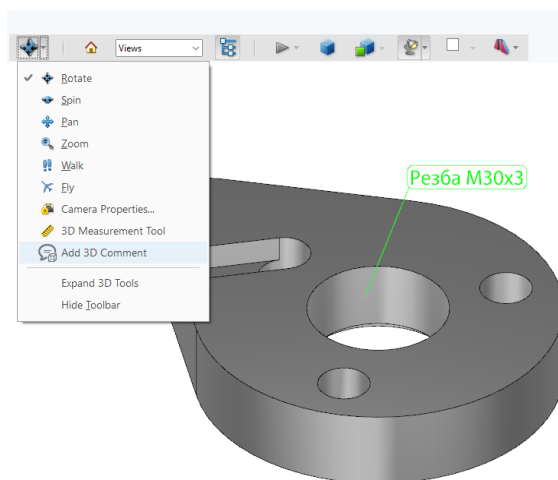
фиг. 2 Инструменти за манипулиране на модела



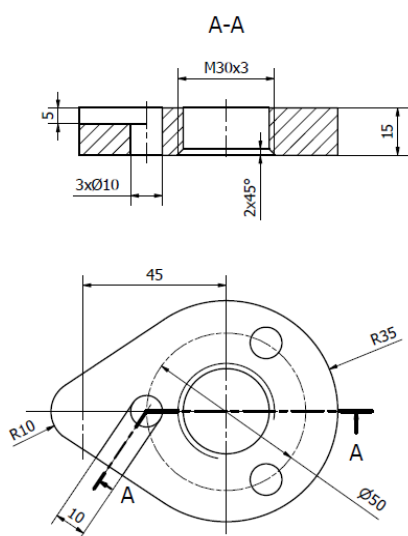
фиг.3 Разглеждане на разрез на модела



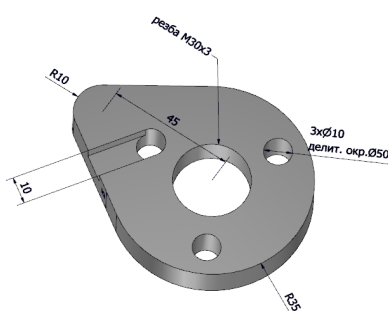
фиг.4 Измерване на размери



фиг. 5 Добавяне на коментар



фиг. 6 Чертеж на детайла



фиг. 7 3D PDF на детайла с размери

5. ЗАКЛЮЧЕНИЕ

Прилагането на 3D PDF на модел на детайл при изпълнение на Курсовата задача „Скици и чертежи на детайли от натура“ в условията на дистанционно обучение се оказа много успешно.

Студентите с лекота и удоволствие се справиха със задачата. Възможността за разглеждане на разрезни на модела ги улесни при оформяне на разрезите в техните скици и чертежи. Тъй като задачата включваше само изображения и размерна мрежа на детайла, показваната в 3D PDF информация се оказа достатъчна.

Като недостатък може да се посочи невъзможността за визуализация на резбите и показване на микропрофила на повърхнините, което не позволява задаване на различната им грапавост.

Литература

- 1.Тодорова Е., Колева Д., Янчева-Попова М., Манолова Р. Ръководство за упражнения и курсова работа по Основи на конструирането и CAD – част I. София, Софтрейд, 2019, 70 с.
2. www.autodesk. Посетен на 20.08.2022 г.

APPLICATION OF A 3D PDF OF A PART MODEL IN THE DISTANCE EDUCATION IN ENGINEERING GRAPHICS

Elena TODOROVA

Fundamentals and Technical Means of Design, Technical University of Sofia, Bulgaria

e-mail: etodorova@tu-sofia.bg

Abstract: The COVID-19 pandemic unexpectedly forced face-to-face engineering curricula to be forced into an e-learning environment. This faced the teachers with the need to quickly find new ways and means to adapt the curricula and their implementation in the conditions of distance learning. This faced the teachers with the need to quickly find new ways and means to adapt the curricula and their implementation in the conditions of distance learning. This work presents the application of 3D PDF of AutodeskInventor in creating a drawing of a part of nature, a course assignment for the students of TU of Sofia, studying in the disciplines "Fundamentals of Design and CAD" and "Engineering graphics". The choice was made because of the functionality of the CAD system to export a 3D model to a file that can be viewed without the need for the client to use Inventor.

Keywords: 3D PDF, AutodeskInventor, Detail Drawing, Distance Learning

РЕАЛИЗИРАНЕ НА КОМПЕТЕНТНОСТНИЯ ПОДХОД В УЧИЛИЩНА СРЕДА

Росица ДИМИТРОВА Валентина ДИМИТРОВА

Професионална гимназия по текстилни и кожени изделия – София, България

e-mail: r.dimitrovapgtki@gmail.com, pgtki@abv.bg

Резюме: Реализацията на компетентностите в училищна среда е водещо в образованието днес. Това се случва в учебните часове с работа по проекти, презентациите им, дебати, решаване на казуси, анализ на текстове от научна или социална насоченост. Отваряне на училищните врати дава място за знанията и теориите да се свържат с изграждането на активни младите хора. Даване на свобода за изява на творческите заложби и усвояване на умения за представяне водят до добро включване в обществото и кариерно израстване.

Ключови думи: компетентностен подход, компетентности, училище, образование

1. УВОД

Сферата на образованието се стреми да съответства на нивото на развитие на обществото като съвкупност от личности, реализиращи икономически, научни, културни и политически взаимозависимости. Обучението и възпитанието на подрастващите има за цел да разгърне потенциала, за да открият своето място в общия живот. След 2006 година, когато Съветът на Европейския съюз и Европейския парламент излязоха със своята Рамката на ключовите компетентности за учене през целия живот, започна и промяна в процеса на образование. Преминването от преподаване на знания, към формиране на основни компетентности в учениците, промени работата на учителите. Активните млади хора, които виждаме днес, са разгърналите възможностите си младежи. Не трябва да отхвърляме добрите и полезни за личността базови умения, които бяха в основата на образованието в миналото, като развитие на паметта. Знанията и компетенциите в гражданите са градящите желаната справедлива общност, наречена държава.

2. КОМПЕТЕНТНОСТНИЯ ПОДХОД В УЧИЛИЩНА СРЕДА

Образованието и възпитанието на младия човек е в най-голямо единство при дейностите за формиране на деветте ключови компетентности за учене през целия живот. Те са заложили в ЗУПО по общообразователна и професионална

подготовка [1]. Тяхна цел е разширяване на междупредметните връзки, обвързване на знанията с умения, водещи до резултати за изграждане на критическо мислене, работа в екип, проекти и активна гражданска позиция на учениците. Работи се по следните компетентности:

- Компетентност в областта на българския език /езикова компетентност/;
- Умения за общуване на чужд език / комуникативна компетентност/;
- Математическа компетентност и основни компетентности в областта на природните науки и на тех-нологиите;
- Дигитална компетентност;
- Умения за учене;
- Социални и граждански компетентности;
- Инициативност и предприемчивост;
- Културна компетентност и умения за изразяване чрез творчество;
- Умения за подкрепа на устойчиво развитие и за здравословен начин на живот и спорт;

Като преподаватели в средното образование ние имаме възможността да се срещнем с вече разсъждаващи и търсещи своето място ученици. Трудността идва когато до седми клас знанията и способността за разсъждение са минимални и не покриващи дори ниво четвърти клас. Този проблем се среща основно сред ученици от семейства, които са социално слаби и при които липсва начално образование на родителите. Отправната точка се поставя с работа по мотивация за учене и необходимостта от образование за по-добра работа и доходи. Следва активност на учителя, която да направи необходимите знания достъпни и

интригуващи учениците. Тези млади хора са активно пребиваващи в онлайн пространството, но не със знания как да го използват пълноценно. Затруднени са в задачи за работа от хартиен източник, за пренасяне на знания от науките към практиката и живота си, в организация на времето за самостоятелна или екипна работа.

Часовете по философия и биология и здравно образование са полето, в което се работи. Езикова компетентност се основава на изказване на книжовен български език и владение на понятия от науките. За съжаление, когато учениците са от семейства на билингви, то в българският им език липсва понятиен резерв и умения да се възползват от богатството на изказа. Много чести са и липсата на всякакво ниво на познания по български език. Учениците трудно четат и пишат в осми клас. Това е често срещано явление, когато родителите са без образование и от социално слабо семейство. Матурите, които са в четвърти и седми клас, трябва да имат тежестта за връщане на ученика, при непоказани знания и умения, в същия клас. Тогава усилията на колегите от средното образование ще бъдат възможни и лесно реализират. При нас новите знания се предават с акцент върху понятия и връзката им с практиката и опита. Повечето отделено време за упражнения като анализ на текст от научната или обществена сфера, работи за това да се открива проблем, да се формулира собствена теза и чрез аргументи последователно да се докаже. В осмите и девети класове това се случва трудно и бавно. Да се определи екип, който да работи съвместно по задача и да е на случаен принцип е неприемливо за нашите ученици. Те предпочитат приятелския кръг и приемат, че това е единствената възможност за успешно взаимодействие. Презентирането на идеи и разработки отново е труден момент. Това да се изкажеш пред аудитория, да бъде структурно издържано изказването и подкрепено с визуално съдържание, без страх от публиката, е наша задача по подкрепа. Развитието на уменията асертивно, по което работим в осми клас по философия, трябва да бъде работено във всеки учебен предмет. Емоционалната интелигентност е определяща за реализацията на хората. В сегашните интернет поколения това е не достатъчно заложено. Да чуеш чуждата позиция, да изкажеш своята спокойно и да обмислиш аргументите си и тези на

другия, е начина да се стигне до общо устройващо решение. Проектите, презентациите, дебатите, решаване на казуси, наблюдения са използваните от нас методи. Когато проектната дейност им донесе добри резултати нещата се обръщат. Тогава преподавателя може да надгражда. Интернет е база с информация, многото обучителни платформи също. Наглед лесна за изпълнение задача по подготовката на ново и интересно поднесено съдържание изисква от нас учителите да не спираме да сме откриватели на новото и да работим върху знанията и уменията си. За това могат да ни помогнат допълнителни квалификации. Езикова компетентност е водеща и заложена във всички предмети.

Уменията за общуване на чужд език, така наречената комуникативна компетентност, е полезно реализируема. Часовете по чужди езици не са сред трудните за нашите ученици. Много от тях са пътували със семействата си в чужбина и са осъзнали нуждата от владение на други езици. Сблъскали са се с необходимостта от това знание. Чужд език се учи лесно с услужлива памет. Началното образование е основата за развитие на паметта. Затова и да се учат стихотворения и друга информация наизуст е полезно и трябва да стане задължително. Не бива в желанието си да градим полезни умения да отричаме доказали се обучителни методи. Спецификата на нашите предмети има нужда от повече време за упражнения върху работа с текстове. Това работи в посока на обогатяване на културните, исторически и научните знания, провокира за любов към науките и техните области.

Математическата компетентност и основните компетентности от областта на природните науки и технологиите задават условия на младия човек за продължаване на образованието си на следващо ниво. Това е основата на стремежа за учене през целия живот. В преподаването по математика, логика, биология и останалите науки свързваме научните достижения с възможността да вземеш правилно решение при възникнал проблем в живота. Влизането в час с повече практически реализирани ситуации, казуси, задачи, има по-висока стойност за ученика. Междупредметно ориентиране на образованието реализираме чрез часове подготвени от колеги от различни сфери – например философия и биология, философия и

дизайн на облекло, философия и химия, биология и изобразително изкуство, биология и информационни технологии и други. Това е провокираща ученическото любопитство възможност за изграждане на цялостен и всеобхватен образ на света и мястото на човека в него. Логиката, като част от философията, акцентира върху понятията теза, аргумент, критическо, рационално мислене, творчество, диалог, истинност и логическа валидност. В биологията и природните науки работим с експерименти, наблюдение, проверка на тези. Това развива комуникативните умения за владеене на българския и чужди езици, за работа с научен текст и формулиране на теза. Без природните науки, включително биология и здравно образование, не може да се работи за устойчива и безопасна околна среда и отговорността ни в този процес. Натрупаните знания в науките трябва да се използват от критично мислещи млади хора. Това е задача на образователната сфера на всички нейни равнища.

Оказва се, че учениците смятат себе си за дигитално грамотни и уверени в ролята си на потребители на информация от интернет. Това е далеч от реалността. За дигитална компетентност в уменията на младия човек се стремят не само преподавателите по информационни технологии, но и всички от училищната общност. Да достигнеш до правилната, достоверна информация, да я анализираш, да филтрираш и използваш за създаване на твое дигитално съдържание, се изгражда при задача по проект от даден предмет. Когато проекта е екипно ангажиран, той има отношение и към подпомагане на общуването, сътрудничеството, емпатия, лидерство и следване на цел. Не само задаване на проект, но и уменията да го презентираш, развива дигиталните компетентности. Преподавателите създаваме промяна в начина на пребиваване в интернет. Училищата не само в редовните часове, но и с цялостната си политика по приобщаване на учениците, работят в тази насока. Многобройни са по съдържание материалите, които се изработват. Презентации на събития или по зададена актуална тема с превантивна насоченост, изработка на табла, проучване на теми от науките са част от работата ни. Използването на дигиталните технологии за учене, за обществена ангажираност и работа изисква критическо мислене и спазване на морални и правни норми в зачитане

на интелектуалната собственост. Това е отговорност към труда на този до теб и убедеността, че си един от обществото, в което има справедливост и закони.

Уменията за учене са базови за всяко същество. В сферата на средното образование се стремим да развием потенциала на всяко дете. Предметите запознават с важните теории и понятия от дадена област. Философията в частност набляга на теории за познание на личността, качества важни за всеки като емпатия, асертивност, критичност, уважение, свобода, достойнство, психично здраве. Пример е за здравословен живот ориентиран към отговорности за кариера и реализация. Това се съвместява с надграждане на знания и нагласи. Умението за общуване определя нивото ни на справяне с конфликти, кризисни ситуации, водене на преговори и кариерно израстване. В часовете се задават казуси на учениците. Разделени на отбори те трябва да достигнат до решение, да излъчат представител и да изложат аргументирано тезата си. Когато на тази работа се зададе състезателен елемент се работи с по-висока мотивация на участниците и по-голяма активност. За нас възможността учителя да надгражда своите знания чрез обучения е необходимост за пълноценен учебен процес.

Социалните и граждански компетенции се работят по разнообразни програми, които МОН насърчава. Една от тях е „Без свободен час“. Темите са от гражданското образование. Ученици от средния курс се запознават и дискутират по въпроси за държавата, политиката, общество, образование, ученическо самоуправление, активна гражданска позиция. Добро поле за тяхното формиране и изява има ученическият съвет. Функционирането му започва с избран процес, създаване на правила и норми за работа. Продължава с периодични заседания, които протичат с изказване на предложения, дискусии и вземане на решения. Реализацията на заложените мероприятия и задачи ангажира ученици от цялото училище. Насърчането на този процес на активност сред младежите е ангажимент на преподаватели и ръководство.

Инициативност и предприемчивост са уменията за добра реализация и кариерно ориентиране. Заложени като учебни дисциплини през цялото обучение на учениците се работи върху тях. За да

има постигнати успехи младежите и девойките трябва да познават своите силни и слаби страни. Да изградят умения за самонаблюдение, анализ, последователност на действията, стремеж да се постигат индивидуални или групови цели. Работата в екип, поставяне на задачи от преподавателя и последващо презентирание работят за това. Тези знания спомагат за личностното развитие и интегритет. В часовете по философия работата по групи е основна. Най-голям интерес има при решаване на казуси. Интересни са алтернативните решения, които се предлагат. Те се подлагат на разгорещени дискусии. Трудности има при анализ на философски текст и откриване на връзка със съвременния живот. Трудност има и при оценка на историко-философския контекст. За да се работи върху това има нужда от повече иновативни уроци по предмети като философия, история, предприемачество и икономика. Добър пример е работата на образователния медиатор в училище. Той е специалист, който общува активно с учениците и ги подкрепя в проектите им. Тази позиция позволява да бъде по активен училищния живот. За учениците, които са от социално слаби семейства, които са ниско образовани и без пример от обкръжаващата среда, единственото място е училище. Когато се заговори за кариерно ориентиране професиите за избор при тези деца се свеждат до не повече от десет. След работа с тях резултатите са обнадеждаващи. Има желасци за продължаване на образованието след 12 клас. Изборът се прави с помощта на колеги и е обмислен. В тези случаи сме удовлетворени от постигнатите и формираните компетентности в учениците.

Културна компетентност и умения за изразяване чрез творчество се реализират активно в училищна среда. Плана за дейност на училищата залага активна работа по извън предметни занимания и активност от страна на учениците. В час на класа се работи по утвърдена за възрастта програма с теми, касаещи гражданското, културното и здравно образование. Там водещ е учителя, но се дава свобода за изява на учениците по темите. Креативността е умение, което се развива и е необходимо за реализацията в сферите, които ще се нуждаят от работна ръка. Бъдещето е за механични дейности обслужвани от роботизирани системи и за професии нуждаещи се от творчески

и критично мислещи хора. Професионалната подготовка, която предлагаме набляга на възможността за реализация като дизайнер, моделиер, като специалист по конструиране, моделиране и изработка на изделия от кожа. Въведохме нови предмети като цветознание, композиция, перспектива, декоративно рисуване. Освен теоретични знания, те дават възможност за свобода на творческата заложба на ученика.

Общообразователните предмети и в частност биология и здравно образование имат най-голям дял за утвърждаване на умения за подкрепа на устойчиво развитие и здравословен начин на живот и спорт. Познаване процесите на функциониране на организмите насочва към осмисляне на начин за здравословен живот. Трудна е превантивната работа с младите, когато за техните семейства е приемливо употребата на цигари, алкохол и енергийни напитки. Изисква се последователност и повторемост в търсене на промяна в мисленето. За да оставим на бъдещите поколения място за съществуване, трябва младите хора да могат да анализират и откриват зависимостите от своята дейност и влиянието върху тях самите, върху жива и нежива природа. Инициативи за опазване на природата, включване в спортни мероприятия със състезателна или благотворителна насоченост, преподаване на открито сред природата, са дейностите, които осъществяваме. Спортът е най-желан като начин за изява и има най-голямо въздействие. Преподаване на открито при подходящи условия изисква инвестиции от училищата, която не винаги е възможна. Включването в екскурзии когато повечето ученици са социално слаби не може да се реализира. Необходима е работа по повече проекти в училищата. Работещите в сферата на образованието освен преподаватели на знания, възпитатели на ценности, формиращи значими компетентности трябва да са и добри в писането и работа по проекти. Доста усилия и време изисква това. Необходимо е да има специалисти във всяко училище, които да подпомагат тази дейност.

3. ИЗВОДИ И ЗАКЛЮЧЕНИЕ

Компетентностите, заложили за основни от Съвета на Европейския съюз и МОН, са в зависимост една от друга. Преливането и значението им води до това чрез едни и същи методи да бъдат

реализирани и формирани в учениците. Това се случва лесно, когато се започне още в ранна възраст. Когато дефицита на знания и умения е трудно преодолим и затруднява работата на учителите от среден и горен етап, трябва да бъдат направени промени в реда на продължаване на образование в следващ етап. За повечето учители

това е работещата мярка да няма нискограмотни млади хора, които трудно намират място в обществото. Това е и стремежа на обществото и държавата.

Литература

1. МОН, Компетентностен подход

IMPLEMENTING THE COMPETENCE APPROACH IN A SCHOOL ENVIRONMENT

Rositsa DIMITROVA Valentina DIMITROVA

Vocational high school for textile and leather products

e-mail: r.dimitrovapgtki@gmail.com, pgtki@abv.bg

Abstract: Abstract: The implementation of competences in a school environment is leading in education today. This happens in class with work on projects, their presentations, debates, solving cases, analysis of scientific or social texts. Opening the school doors gives space for knowledge and theories to connect to building active young people. Giving freedom to the expression of creative inclinations and mastering presentation skills lead to good inclusion in society and career growth.

Keywords: competence approach, competences, school, education

ПРЕДИЗВИКАТЕЛСТВА ПРЕД БЪЛГАРСКАТА ОБРАЗОВАТЕЛНА СИСТЕМА

Ева ГРЕКОВА

Професионална гимназия по текстилни и кожени изделия - София, България

e-mail: pgtki@abv.bg

Резюме: За работещите в системата на образованието предизвикателствата са много и от различно естество. Като започнем от самата образователна система, преминаем през метода и начина на преподаване, мотивацията и педагогическата интелигентност на учителя и стигнем до отношението на родителя касаещо образованието на детето му.

Ключови думи: образование, образователна система, обучение, учители.

1. УВОД

В настоящия доклад са обхванати част от предизвикателствата, на които са подложени родители и учители в българското образование. И възможните начини за справяне. В доклада се разглежда как действа образователната система в нашата страна и пред какви предизвикателства са изправени всички участници в процеса и възможностите за преодоляване на проблемите.

2. ИЗИСКВАНИЯ И РЕД ПРИ ЗАПИСВАНЕ И КАНДИДАТСТВАНЕ В УЧИЛИЩЕ

За да запише дете в училище е необходимо да подадеш формуляр – заявка за прием в системата на РУО /Регионално управление на образование-то/. Необходимо е да запишеш желаните училища по ред и да се изчака срока за 1-во, 2-ро, 3-то класиране, а в някои случаи и четвърто класиране. Ако сте родител не сте сигурен дали въобще ще бъде прието детето някъде. Ако е с нисък бал може да не е прието никъде и да се изчака четвърто класиране като е необходимо да са проверени свободните места в различните училища. Възможно е детето да е прието твърде далече от дома и дори да учи в различно училище от братчето или сестричето си.

В същото време ръководствата в училище се безпокоят дали ще се сформират нужните паралелки или ще се наложи да се закриват такива. След класирането се записват учениците. Попълват се паралелките. Следващия етап е, че ученика може да не е удовлетворен от това къде е приет и има право да оттегли документите си и да се

запише в друго училище. В този момент идва проблема от това дали ще се запълни паралелката като този сценарий се повтаря до края на кампанията по записване на ученици.

Също така често срещана практика е ученик учил в едно училище от първи до четвърти клас, да не е приет в пети клас на същото училище. Такъв случай има в столичното 97-мо училище по прием за пети клас, за учебната 2022/2023г.

3. ПРЕДИЗВИКАТЕЛСТВА ПРЕД ОБРАЗОВАТЕЛНАТА СИСТЕМА

Системата позволява както на образованите така и на необразованите ученици да преминават в по-горен клас на обучение, съгласно ЗПУО /закон за предучилищното и училищно образование/. Под общ знаменател се поставят грамотните и неграмотните ученици. Така учителите в началния етап на обучение са принудени да преподават по два начина, в един и същи клас, по едно и също време. Имат правото на избор да продължат с напредналите и така неграмотните си остават на същото ниво, но пък можещите, знаещи, разбиращи деца се развиват и напредват или да се обърне внимание на изоставащите, но гаранция, че те ще напреднат няма, но вниманието, желанието за учене в знаещите деца намалява, защото часът им се вижда вече скучен. Тук е много важна ролята на добре обучен педагогически специалист да балансира между тези две групи.

Учениците държащи външно оценяване могат да продължат образованието си и с изкарани 0-ла точки.

Доказано е, че външните оценявания водят до:

- стрес в учениците дали ще си вземат изпита;

- притеснение на родителите как ще се представи дете. Ще си задават въпроса направили ли са всичко възможно да подсилят подходящи знания чрез частните уроци и тези частни учители дали са дали всичко от себе си или родителя си е дал парите.

Другото предизвикателство е какво е състоянието на учителите подготвящи учениците за външно оценяване. От представянето на „техните“ деца зависи тяхното реноме, реномето на училището и какво ли още не. В дните на провеждане на външното оценяване стреса и притеснението е в 80-90 % от преките и косвени участници.

От изключително важно значение е учителя да е с призвание – учител. За да бъде успешен един учител е нужно да е много гъвкав, да може да прилага различни подходи за привличане на вниманието на учениците. И най-вече да има желанието да ги научи. Да иска да предаде своето знание, а не да присъства в класната стая, да говори, да пише по дъската и в същото време, никой нищо да не е разбрал. Но въпреки това учителя си е свършил работата, урока е предаден и с това задачата е приключена. За съжаление има не малка част такива учители в образователната система.

Ако погледнем педагозите в детските градини, много малка част от тях можем да наречем учители. Те не обучават и не образоват. По скоро възпитават децата на елементарни навици.

В България не се прилага ученето чрез игра. Преди няколко години навлезе дуалното обучение, но то не винаги за съжаление е пълноценно, когато говорим за училищна среда.

В много случаи учителите освен преподаватели се явяват и в ролята на приятели, психолози, доктори и т.н. Разбира се не всеки учител може да се държи с децата по този начин. Други отстояват позициите си на строги, те не изслушват проблема на ученика или не споделят радостта им, препращат ги при класния ръководител, при психолога, при образователния медиатор.

Другото важно нещо за да бъдеш добър учител е учениците да те уважават. Това може да се постигне като самият учител се поставя на мяс-

тото на учениците. Покаже им, че ги разбира, нужно е да постигне сближаване с тях. Да ги накара да споделят, да се чувстват сигурни и защитени.

Всеизвестен факт е, че не винаги може строго да се изпълнява учебния план. Необходимо е да се използват иновативни подходи пред традиционните. Един от основните проблеми е липсата на часове за упражнения. Днес такива почти няма. Препуска се по учебния материал без той да бъде усвоен и разбран, което води до неразбиране и усвояване на учебния материал.

Особено важно е учениците да са поангажирани с различна собствена изява, която да ги кара да мислят, да се развиват, да изразяват собственото си мнение. Важно е да се чувстват ценени, да им се даде шанс да се изявяват. Това може да се постигне като всеки ученик чрез своето хоби или интерес го свърже с дадения учебен предмет. Така ще се постигне време за упражнение и затвърждаване на учебния материал, а в същото време ученика няма да се отегчава и ще изпълнява възложената задача с интерес.

На работещите в училищата, в които се образуват различни етнически малцинства е още потрудно. Техните задачи са много повече. Те трябва да се съобразяват с различните обичаи и традиции на отделните етноси.

В столичните училищата където се обучават предимно ромски деца е най-трудно. Персонала в тях трябва да убеди родителя да пусне детето си на училище, да поеме отговорност да следи редовното му посещение, да се включва в училищния живот. След това да стимулират самият ученик да посещава редовно училище. Да го накарат да желае собственото си развитие.

За съжаление много голям брой от тези ученици отпадат поради ранни бракове, от факта, че трябва да работят за да помагат на семействата си, да гледат по-малките си братя и сестри. Друга част от родителите се притесняват да пускат дъщерите си за да не бъдат откраднати. При тези родители не действат методите на заплаха от сигнали до Дирекция социално подпомагане или спиране на детските надбавки за деца до 18 годишна възраст. Това е така защото самите родители са неграмотни. Те не се интересуват от образованието на детето си. Това за тях е нещо маловажно.

При много малка част от тях действа метода на убеждение.

В тези училища се инвестира много в човешки и финансов ресурс. Назначават се образователни медиатори. Работи се по много проекти и с различни неправителствени организации.

Създават се екипи за:

- обход на ромската общност и за работа с ромските родители, които поради своята неграмотност не подкрепят образователната система – тези екипи работят на терен. Те имат задачата да убедят родителите, че образованието на техните деца е важно. Че спирането на редовното посещение на училище на децата им само им вреди. Че без образование те не биха били конкурентоспособни на пазара на труда. Използват техники на емпатия, с която да мотивират ромските родители да подкрепят образованието на техните деца.

- за идентифициране на причините за отпадането на учениците – тези екипи с помощта на родителя попълват предварително подготвен въпросник за събиране на информация за рисковите фактори, които могат да повлияят върху поведението на ученика и увеличават риска от преждевременно напускане на образователната система.;

- екип от служители, които работят с учениците застрашени от отпадане и преодоляване на пропуските им. Този екип също трябва да мотивира учениците да посещават не само училище, но и да проявяват самостоятелен интерес за натрупване на знания. Тези екипи работят по наваксване на пропуснатия материал, както и при неразбиране на предадения урок работят допълнително с тези ученици за да не изостават от останалите си връстници;

- екип работещ по пълното обхващане на ромските деца в задължителна училищна възраст. Този екип работи заедно с други училища за обхват и обмен на ученици. Касае предимно връзка между основните училища и професионалните гимназии. Директорите на основните училища подават информация на своите колеги за учениците, завършили основно образование и незаписали се за обучение в първи гимназиален етап на образование, но подлежащи на задължително обучение;

- екип за стимулиране и продължаване обра-

зованието на младите роми завършили първи гимназиален етап на обучение, както и за продължаване на обучението във висшите училища на страната ни.

В допълнителни часове, които биха могли да бъдат ИУЧ /избираеми учебни часове/ и ФУЧ/ факултативни учебни часове/, в тези училища се провеждат и часове по ромски фолклор, култура на ромите и др. За тази цел има одобрени програми за обучение и повишаване на квалификацията на педагогическите специалисти в тази област. Учителите обучени по тези програми знаят за особеностите на ромската общност, тяхната история, култура, бит. Те подпомагат за решаването на често срещаните проблеми като огромяването, възпитанието, социализацията и приобщаването към образователната среда.

Друго предизвикателство в съвременното образование е дисциплината на учениците в училище. В училищата има различни методи за предотвратяване на агресията в училище. В някои са достатъчни и работещи, а в други не. Заради бюджета на училищата, зависещ от броя на учениците, много училища допускат нарушения на собствените си вътрешни правилници. Допуска се на провинили се ученици да не бъдат налагани необходимите санкции, а по-леки такива, за да бъдат запазени бройките на учениците, от които пък зависят заплатите на самите учители.

Предизвикателство е и големият избор на учебници. Учителите са поставени пред дилемата кой учебник да изберат. И макар, че общо взето съдържат едно и също, стилът на автора е различен. Учителите често работят с повече от един учебник. Разработват допълнително уроците, които да предадат. Среща се и разминаване на информацията в учебниците относно години, събития, в други информацията не е актуализирана.

С въвеждането на задължителния електронен дневник, всички учители са обучени да работят с него. Това бе допълнително предизвикателство за голяма част от по-възрастния педагогически персонал в Българското образование.

За съжаление не във всички училища електронния дневник постига целта си - да информира навреме родителя. Много малка част от родителите на ромски ученици, използват интернет и се интересуват от оценките и поведението на децата

си. Именно тук не се постига целта му.

Може би едно от най-големите предизвикателства в съвременното образование е он-лайн обучението, въведено по време на епидемиологичната обстановка в страната. То натовари допълнително учителите с разработването и писането на уроци. Промени начина на преподаване, изпитване и оценяване на учениците.

Родителите бяха принудени да закупят необходимите устройства, за да могат децата им да учат подобаващо. Както и да сключат договори с мобилните оператори за интернет. Това доведе до намаляване на бюджета на семействата. Хубавото бе, че където и да се намираш можеш да вземеш участие в часа.

Европейски проект „Равен достъп до училищното образование в условията на кризи“ предостави лаптопи за учители и ученици, които да ползват по време на епидемията.

За работещите с ромски ученици отново бе най-трудно. Те ходиха по домовете на учениците да раздават учебни материали. Да обучават учениците и родителите, къде да влязат, как да си изпратят домашното и др. Проблем бе и натоварването на интернет мрежата. Доста често имаше прекъсвания, неуспешно влизане във виртуална-

та класна стая, забравяне на паролата и други проблеми.

Он-лайн обучението доведе до нежелание на голям брой ученици да желаят редовното посещение на училище. Споделят, че обучението им не е било на ниво, че имат пропуски в знанията си.

В тези случаи учителите отново преподават в присъствена среда предадения вече материал за да се отстранят пропуските в знанията на учениците. Този материал се навакхва след приключване на учебната година. Това отново натоварва както учениците, така и учителите.

4. ИЗВОДИ И ЗАКЛЮЧЕНИЯ

В заключение може да се каже, че предизвикателствата в съвременното образование са много за всички участници в образователния процес. Необходими са промени от законодателно естество, които да изчистят възникналите споменати проблеми, да усъвършенстват и улеснят процесите на обучение в училище, да насърчават и мотивират участниците. Да възвърнат уважението на обществото над българското образование.

CHALLENGES BEFORE THE BULGARIAN EDUCATION SYSTEM

Eva GREKOVA

Vocational high school for textile and leather products-Sofia, Bulgaria
e-mail: grekova@mail.bg

Abstract: For those working in the education system, the challenges are many and of a different nature. Starting from the educational system itself, let's go through the method and manner of teaching, the motivation and pedagogical intelligence of the teacher and reach the attitude of the parent regarding the education of his child..

Keywords: education, education system, training, teachers